

注記事項
小便器用・洋風便器用ライニング・マーブライトカウンター等の詳細図法については、施工時確認を行うこと
特に小便器用・洋風便器用ライニング・マーブライトカウンターについては建築と十分協議確認を行う事
ライニング・マーブライトカウンター等については納入後の変更はできない可能性があります十分注意の事
器具の取付部分の補強は建築工事とし、事前に打ち合わせを行い補強箇所の確認を行うこと
施工については、建築工事、施設担当者、電気工事と十分打ち合わせを行うこと
数量については、平面図にて確認を行う事

新設衛生器具リスト 共通講義棟 A1棟 (改修)

数量については、平面図にて確認を行う事

品名	参考品番	1階		2階		3階		数量
		男子便所	女子便所	男子便所	女子便所	男子便所	女子便所	
洋風便器	UAXC3CS1B1 (フロッグタンク式)	TCF5830S (瞬間式 擬音装置 便蓋あり) ・エコリモコン・センサースイッチ・フラッシュタンク式用点検口付ライニング ・便器消毒ディスペンサー ・SUS製棚付二連式紙巻器 (YH702)						13
和風便器	C755VU (フロッグタンク式)	TEFV70UHA (自動フロッグタンク式) ・配管セット ・THE27 (電波受信ユニット) ・TES47MR (タッチスイッチ) ・擬音装置 (YES412R, AC100V) ・SUS製棚付二連式紙巻器 (YH702)						2
壁掛小便器	XPU21A (マイクロ波センサー)	小便器 (XPU21Ax3) ・ライニングパーツ (UAUN63RA1W) ・小便器用手すり (T115CU3R#NW1) ・ハイドロ・フロアPU (AB690BR#HB4x3)						3
マーブライトカウンター	MLWE-600 ツインデッキタイプ ポール3連・陶器タイプ	L=2200 スペースアップタイプ 自動水栓 (REAHQ3B1S125=電気温水器付, AC100V)x3 ・自動水石けん供給栓 (TLK06S04 ・ブラット共) 止水栓・排水金具・ブラケット・カウンター専用手すり (M268Nx2) 1ヶ所 ・フロントパネル (扉式) MFS. 扉. 底板						3
マーブライトカウンター	MLWE-600 ツインデッキタイプ ポール2連・陶器タイプ	L=1500 スペースアップタイプ 自動水栓 (REAHQ3B1S125=電気温水器付, AC100V)x3 ・自動水石けん供給栓 (TLK06S04 ・ブラット共) 止水栓・排水金具・ブラケット・カウンター専用手すり (M268Nx2) 1ヶ所 ・フロントパネル (扉式) MFS. 扉. 底板						3
マルチシンク		SK500 (シンク) .T200BSQ13 (水栓) .TK40P1. 取付金具						3
モップ掛けパネル		UTR422S						3
化粧鏡	EL80017	洗面器用 (450x1000) (取付金具共)						15
化粧鏡	YMK50K	全身用 (300x16x1500) (取付金具共)						6
フック	YKH22							15
手すり	T112CL9	(L形) ・取付金具共						6
手すり	T112C4	(I形) ・取付金具共						2
フィッティングボード	YKA41R							6

新設衛生器具リスト 共通講義棟 A3棟 (改修)

数量については、平面図にて確認を行う事

品名	参考品番	1階		2階		3階		数量
		男子便所	女子便所	男子便所	女子便所	男子便所	女子便所	
洋風便器	UAXC3CS1B1 (フロッグタンク式)	TCF5830S (瞬間式 擬音装置 便蓋あり) ・エコリモコン・センサースイッチ・フラッシュタンク式用点検口付ライニング ・便器消毒ディスペンサー ・SUS製棚付二連式紙巻器 (YH702)						16
和風便器	C755VU (フロッグタンク式)	TEFV70UHA (自動フロッグタンク式) ・配管セット ・THE27 (電波受信ユニット) ・TES47MR (タッチスイッチ) ・擬音装置 (YES412R, AC100V) ・SUS製棚付二連式紙巻器 (YH702)						2
壁掛小便器	XPU21A (マイクロ波センサー)	小便器 (XPU21Ax3) ・ライニングパーツ (UAUN63RA1W) ・小便器用手すり (T115CU3R#NW1) ・ハイドロ・フロアPU (AB690BR#HB4x3)						3
マーブライトカウンター	MLWE-600 ツインデッキタイプ ポール3連・陶器タイプ	L=2200 スペースアップタイプ 自動水栓 (REAHQ3B1S125=電気温水器付, AC100V)x3 ・自動水石けん供給栓 (TLK06S04 ・ブラット共) 止水栓・排水金具・ブラケット・カウンター専用手すり (M268Nx2) 1ヶ所 ・フロントパネル (扉式) MFS. 扉. 底板						3
マーブライトカウンター	MLWE-600 ツインデッキタイプ ポール2連・陶器タイプ	L=1500 スペースアップタイプ 自動水栓 (REAHQ3B1S125=電気温水器付, AC100V)x3 ・自動水石けん供給栓 (TLK06S04 ・ブラット共) 止水栓・排水金具・ブラケット・カウンター専用手すり (M268Nx2) 1ヶ所 ・フロントパネル (扉式) MFS. 扉. 底板						3
マルチシンク		SK500 (シンク) .T200BSQ13 (水栓) .TK40P1. 取付金具						3
モップ掛けパネル		UTR422S						3
化粧鏡	EL80017	洗面器用 (450x1000) (取付金具共)						15
化粧鏡	YMK50K	全身用 (300x16x1500) (取付金具共)						6
フック	YKH22							18
手すり	T112CL9	(L形) ・取付金具共						6
手すり	T112C4	(I形) ・取付金具共						2
フィッティングボード	YKA41R							6

衛生器具リスト 共通講義棟 A1棟 (既存)

数量については、平面図にて確認を行う事

品名	参考品番	1階		2階		3階		数量
		男子便所	女子便所	男子便所	女子便所	男子便所	女子便所	
洋風便器	CS140 (フロッグタンク式) 同等品 その他付属品共	1	1	1	1	1	1	6
和風便器	C755VU (フロッグタンク式) 同等品 その他付属品共	1	2	1	2	1	2	6
和風便器用耐火カバー				1	2	1	2	9
小便器	UFH500 (フロッグタンク式) 同等品 その他付属品共	3		3		3		9
マーブライトカウンター	ML 60 タイプ L=1500 ブラケット共	1		1		1		3
マーブライトカウンター	ML 60 タイプ L=2200 ブラケット共		1		1		1	3
洗面器	L531 (同等品) 水栓・排水金具等附属品	2	3	2	3	2	3	15
掃除用流し	SK22A・水栓・その他付属品共	1	1	1	1	1	1	6
化粧鏡	洗面器用 (600x900H) (取付金具共)	2	3	2	3	2	3	15
手すり	T112CL9同等品 (L形) ・取付金具共	1	1	1	1	1	1	6
手すり	T144CP22R同等品 (腰掛け便器用) ・取付金具共	1	1	1	1	1	1	6

※・温水洗浄便座付の洋風便器は、再利用とするので撤去には十分注意の事 撤去後の保管場所は現場指示とする

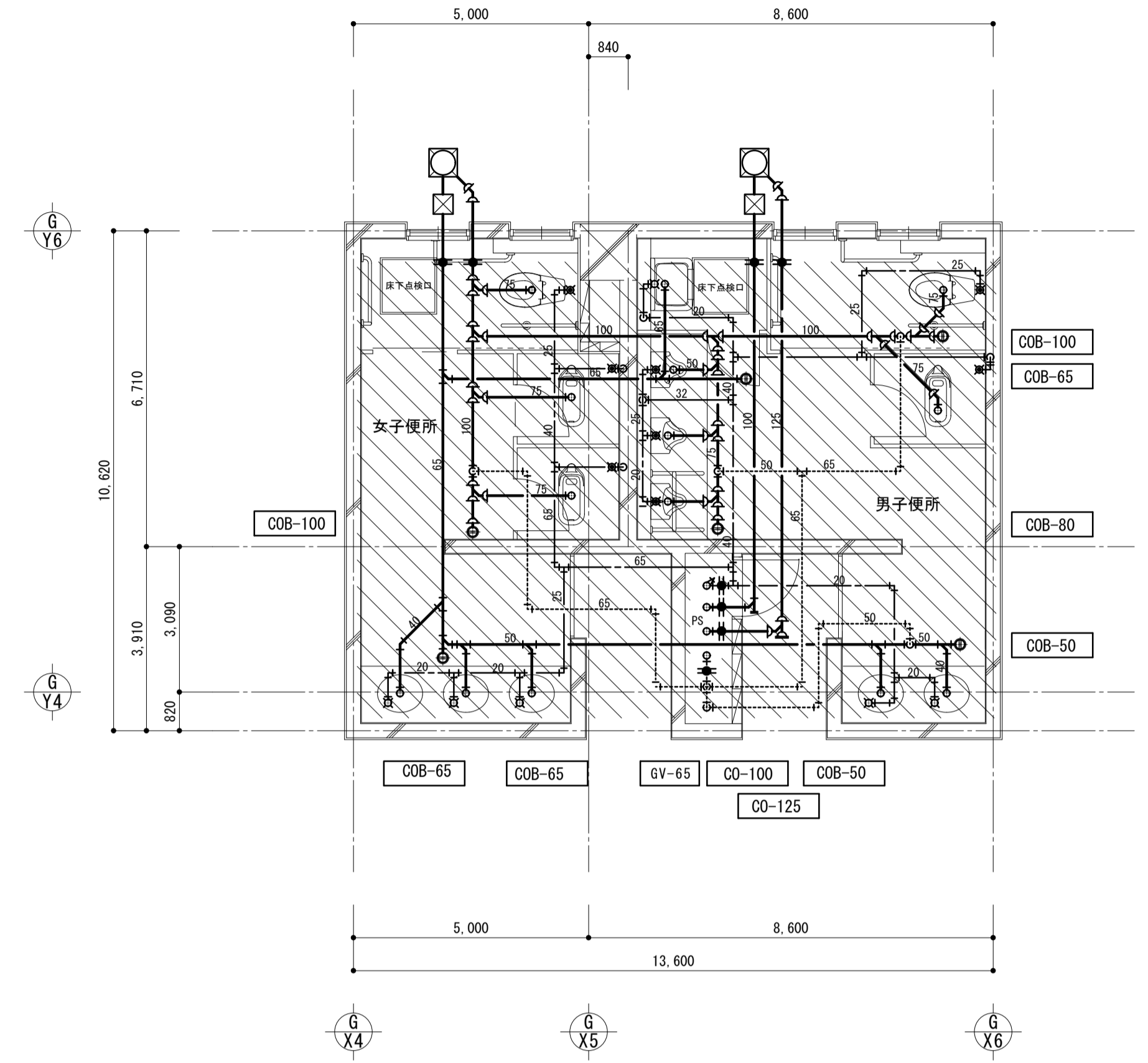
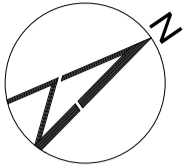
衛生器具リスト 共通講義棟 A3棟 (既存)

数量については、平面図にて確認を行う事

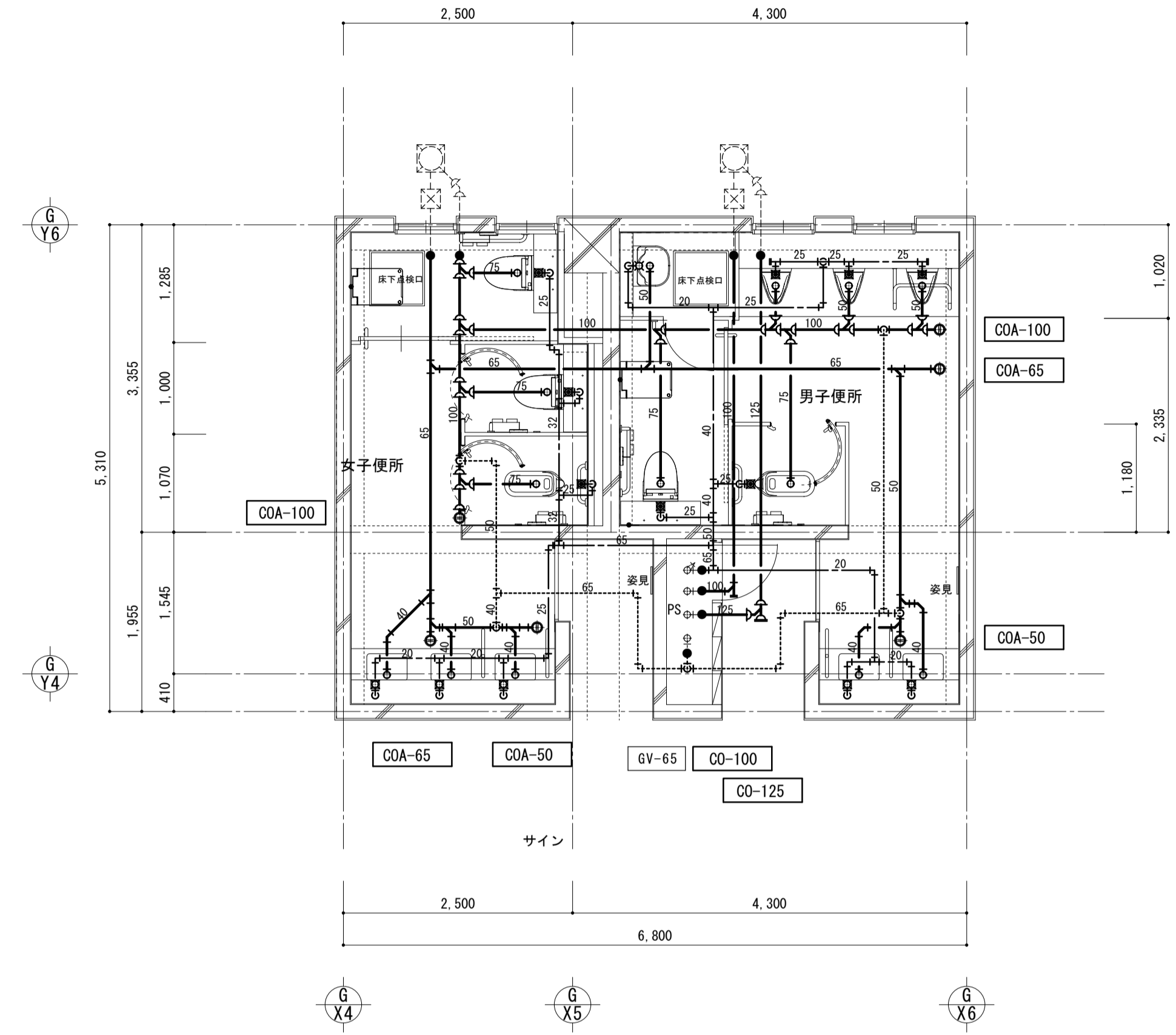
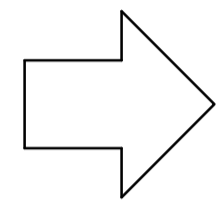
品名	参考品番	1階		2階		3階		数量
		男子便所	女子便所	男子便所	女子便所	男子便所	女子便所	
洋風便器	CS140 (フロッグタンク式) 同等品 その他付属品共	1	2	1	2	1	2	9
和風便器	C755VU (フロッグタンク式) 同等品 その他付属品共	1	2	1	2	1	2	9
和風便器用耐火カバー				1	2	1	2	6
小便器	UFH500 (フロッグタンク式) 同等品 その他付属品共	4		4		4		12
マーブライトカウンター	ML 60 タイプ L=1600 ブラケット共	1		1		1		3
マーブライトカウンター	ML 60 タイプ L=2300 ブラケット共		1		1		1	3
洗面器	L531 (同等品) 水栓・排水金具等附属品	2	3	2	3	2	3	15
掃除用流し	SK22A・水栓・その他付属品共	1		1		1		3
化粧鏡	洗面器用 (600x900H) (取付金具共)	2	3	2	3	2	3	15
手すり	T112CL10同等品 (L形) ・取付金具共	1	1	1	1	1	1	6
手すり	T144CP22R同等品 (腰掛け便器用) ・取付金具共	1	1	1	1	1	1	6

※・温水洗浄便座付の洋風便器は、再利用とするので撤去には十分注意の事 撤去後の保管場所は現場指示とする

株式会社 丸山建築事務所 一級建築士事務所登録第139号	板橋 昌一 一級建築士登録 第213806号	構造設計 一級建築士登録 大臣 ()	構造設計/設備関係規定 への法適合を確認した 大臣 ()	一級建築士登録 大臣 ()	構造設計/設備設計 一級建築士登録 交付番号 ()	名称 滋賀県立大学 (第2期) トイレ改修工事	図名 給排水衛生設備 (共通講義棟A1・A3棟) 衛生器具リスト (既存・改修)	N ^o . M-02
---------------------------------	---------------------------	---------------------------	-------------------------------------	-------------------	----------------------------------	----------------------------	--	--------------------------



共通講義棟 A1棟 (既存)
1 階便所平面詳細図 S=1:50(A-1)
既存図は参考とする



共通講義棟 A1棟 (改修)
1 階便所平面詳細図 S=1:50(A-1)

衛生器具接続口径		
品名	給水	排水
和風便器	25A	75A
洋風便器	25A	75A
小便器	20A	50A
洗面器	20A	50A
マルチシンク	20A	65A

項目	凡例
配管	配管切断後、新設配管接続部を示す
配管	配管切断後、キャップ及びプラグ止めとする

凡例	
	衛生器具・配管、付属品の撤去範囲を示す。

- 【注記事項】
- 撤去配管については、行先を充分調査のうえ監督職員の承諾を得て施工のこと。
 - 和風便器の開口閉鎖は、建築工事その他配管撤去後の穴埋めは本工事とする

(共通事項)

衛生器具設置に必要な貫通部穴あけは本工事に含むものとし、配筋を切断しないこと。

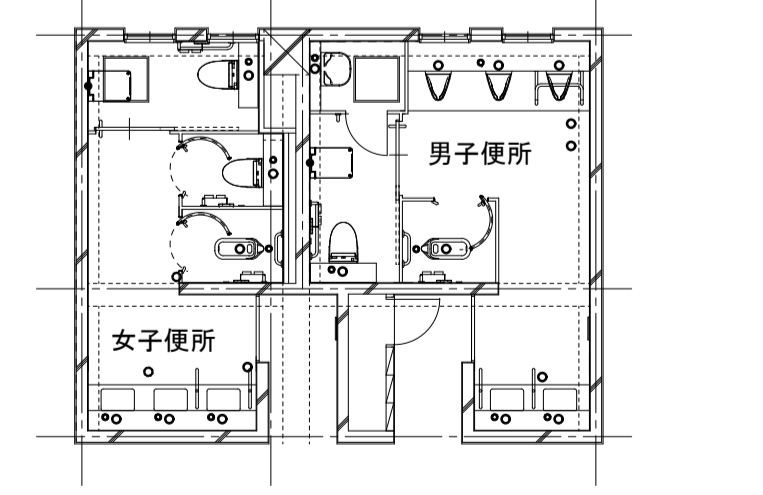
穴あけ前に鉄筋探査を行うこと。

鉄筋を切断した場合 鉄筋をハツリ出し、新設鉄筋をフレア溶接 (10D片面) とする

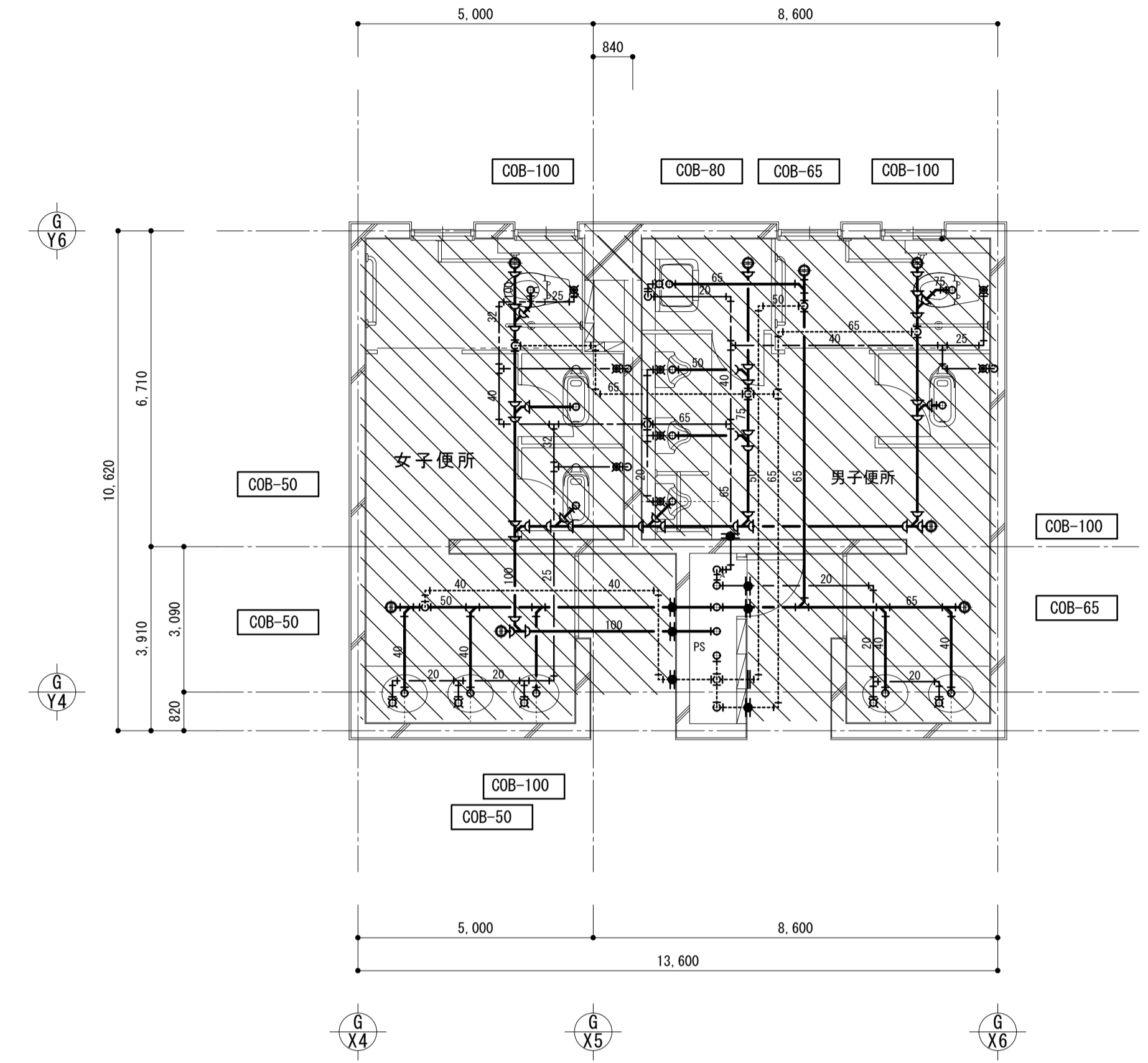
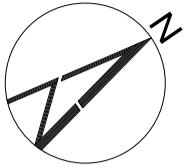
天井改修=建築工事

改修 (共通)	
項目	凡例
給水設備	既設 給水管
	新設 給水管
排水設備	既設給水管と新設給水管との接続部をしめす
	既設 排水管
通気設備	新設 排水管
	既設排水管と新設排水管との接続部をしめす
通気設備	既設 通気管
	新設 通気管
	既設通気管と新設通気管との接続部をしめす

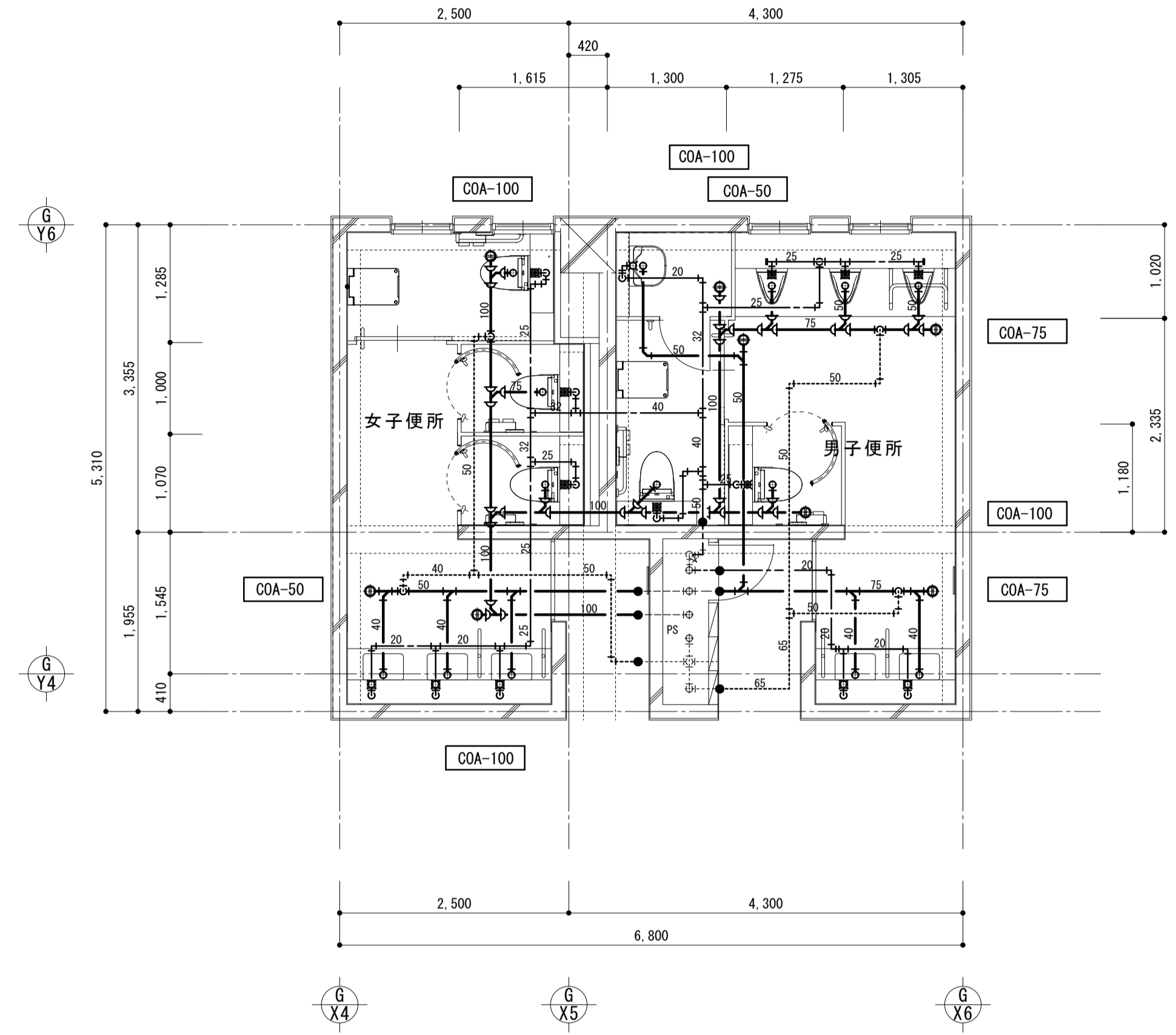
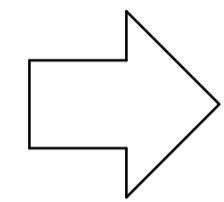
- 工事に伴う開口部を示す
- 開口位置図は参考に付き施工に伴い確認を行い位置の決定を行う事
 - 開口については、既設開口部を再確認の上、既設開口部を極力再利用とする事
 - 施工に伴い開口部の変更がある場合は、本工事内で行うこと



共通講義棟 A1棟 (改修)
1 階便所平面図
1階はビット内配管とする



共通講義棟 A1棟(既存)
2階便所平面詳細図 S=1:50(A-1)
既存図は参考とする



共通講義棟 A1棟(改修)
2階便所平面詳細図 S=1:50(A-1)

衛生器具接続口径			
品名	給水	排水	
和風便器	25A	75A	
洋風便器	25A	75A	
小便器	20A	50A	
洗面器	20A	50A	
マルチシンク	20A	65A	

項目	凡例
配管	配管切断後、新設配管接続部を示す
配管	配管切断後、キャップ及びプラグ止めとする

凡例	
	衛生器具・配管、付属品の撤去範囲を示す。

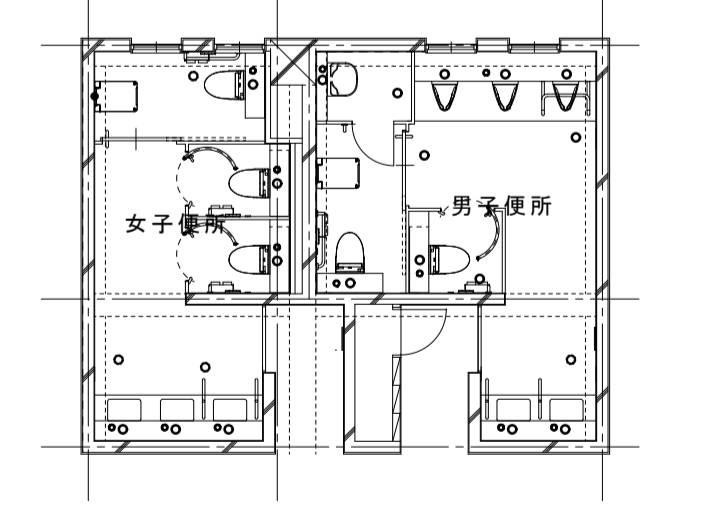
- 【注記事項】
- 撤去配管については、行先を充分調査のうえ監督職員の承諾を得て施工のこと。
 - 和風便器の開閉鎖は、建築工事その他配管撤去後の穴埋めは本工事とする

(共通事項)

衛生器具設置に必要な貫通部穴あけは本工事に含むものとし、配筋を切断しないこと。
穴あけ前に鉄筋探査を行うこと。
鉄筋を切断した場合 鉄筋をハツリ出し、新設鉄筋をフレア溶接(10D片面)とする
天井改修=建築工事

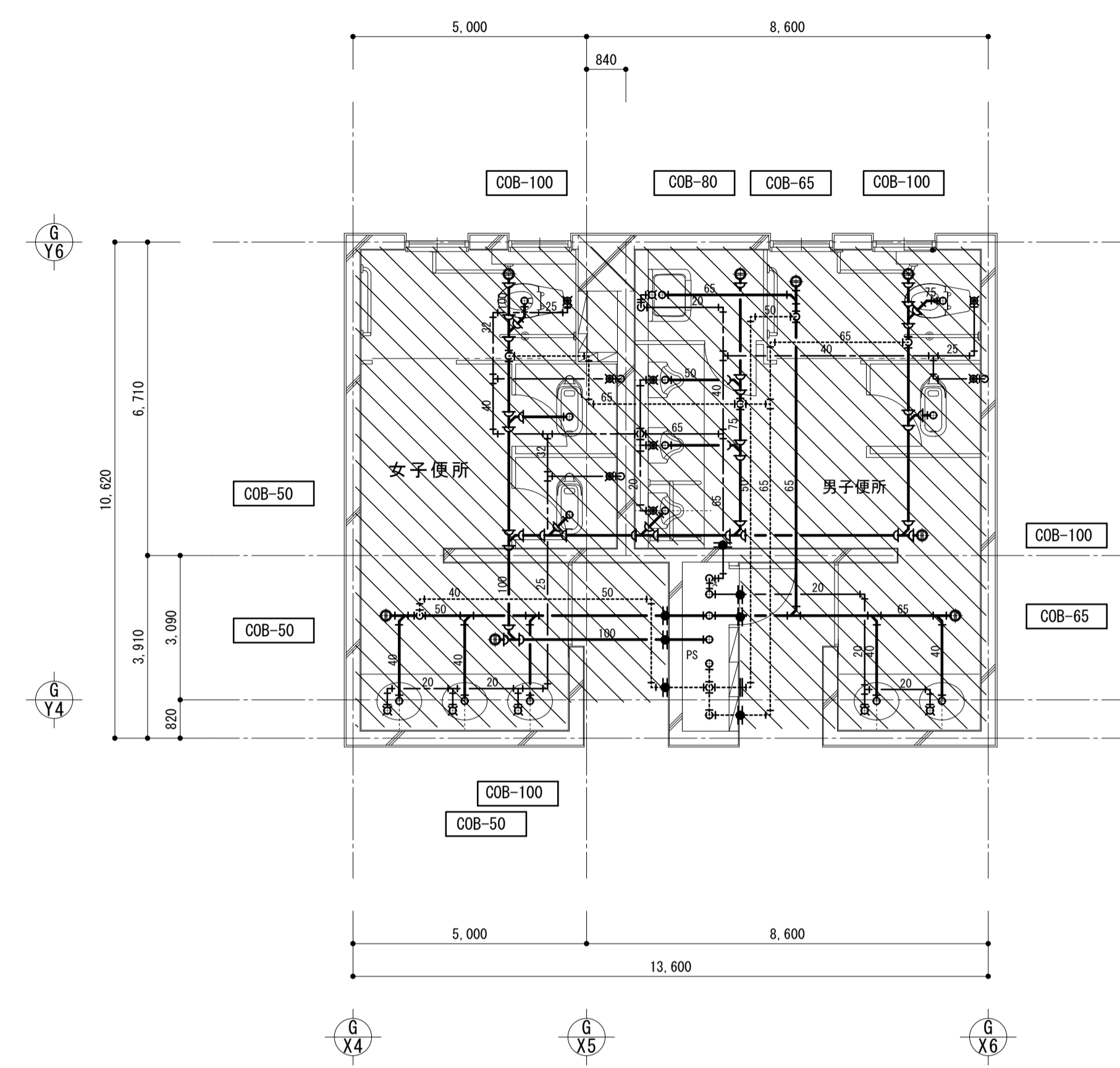
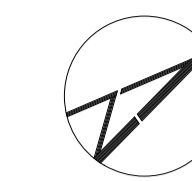
改修(共通)	
項目	凡例
給水設備	既設 給水管
	新設 給水管
排水設備	既設給水管と新設給水管との接続部をしめす
	既設 排水管
	新設 排水管
通気設備	既設排水管和新設排水管との接続部をしめす
	既設 通気管
	新設 通気管
	既設通気管と新設通気管との接続部をしめす

- 工事に伴う開口部を示す
- 開口位置図は参考に付き施工に伴い確認を行い位置の決定を行う事
 - 開口については、既設開口部を再確認の上、既設開口部を極力再利用とする事
 - 施工に伴い開口部の変更がある場合は、本工事内で行うこと

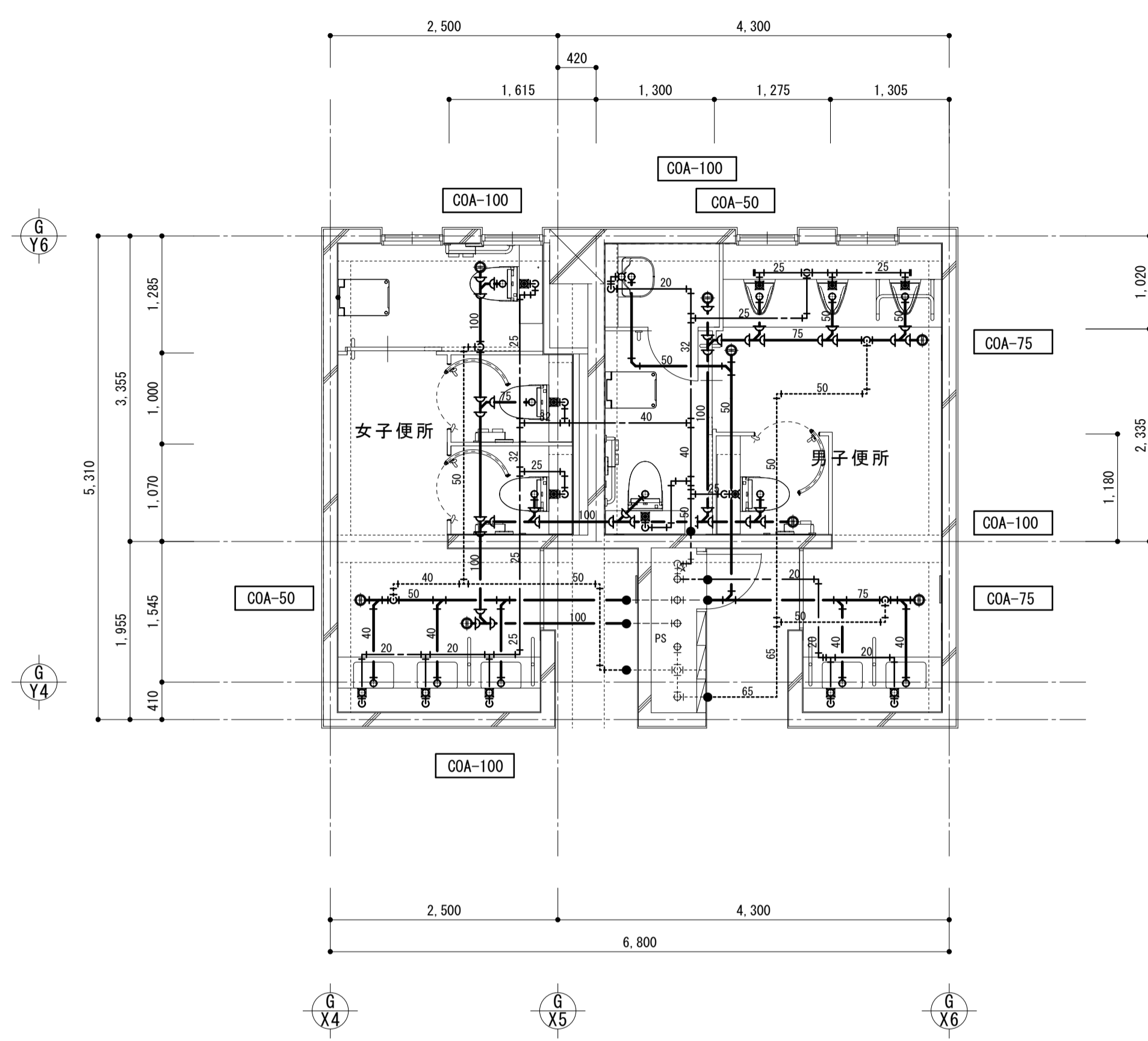
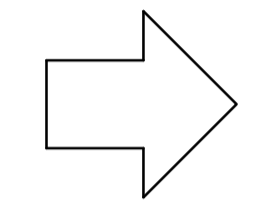


共通講義棟 A1棟(改修)
2階便所平面図
2階は天井隠べい内配管とする

	給水用開口部
	排水用開口部
	既存開口部



共通講義棟 A1棟 (既存)
3階便所平面詳細図 S=1:50(A-1)
既存図は参考とする



共通講義棟 A1棟 (改修)
3階便所平面詳細図 S=1:50(A-1)

衛生器具接続口径			
品名	給水	排水	
和風便器	25A	75A	
洋風便器	25A	75A	
小便器	20A	50A	
洗面器	20A	50A	
マルチシンク	20A	65A	

項目	凡例
配管	配管切断後、新設配管接続部を示す
配管	配管切断後、キャップ及びプラグ止めとする

凡例	
	衛生器具・配管、付属品の撤去範囲を示す。

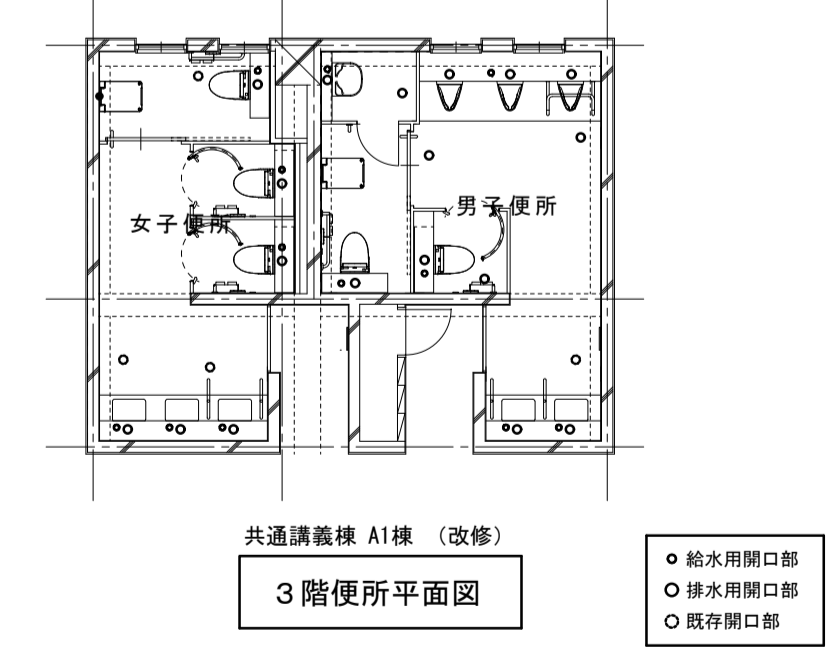
- 【注記事項】
- 撤去配管については、行先を充分調査のうえ監督職員の承諾を得て施工のこと。
 - 和風便器の開口閉鎖は、建築工事その他配管撤去後の穴埋めは本工事とする

(共通事項)

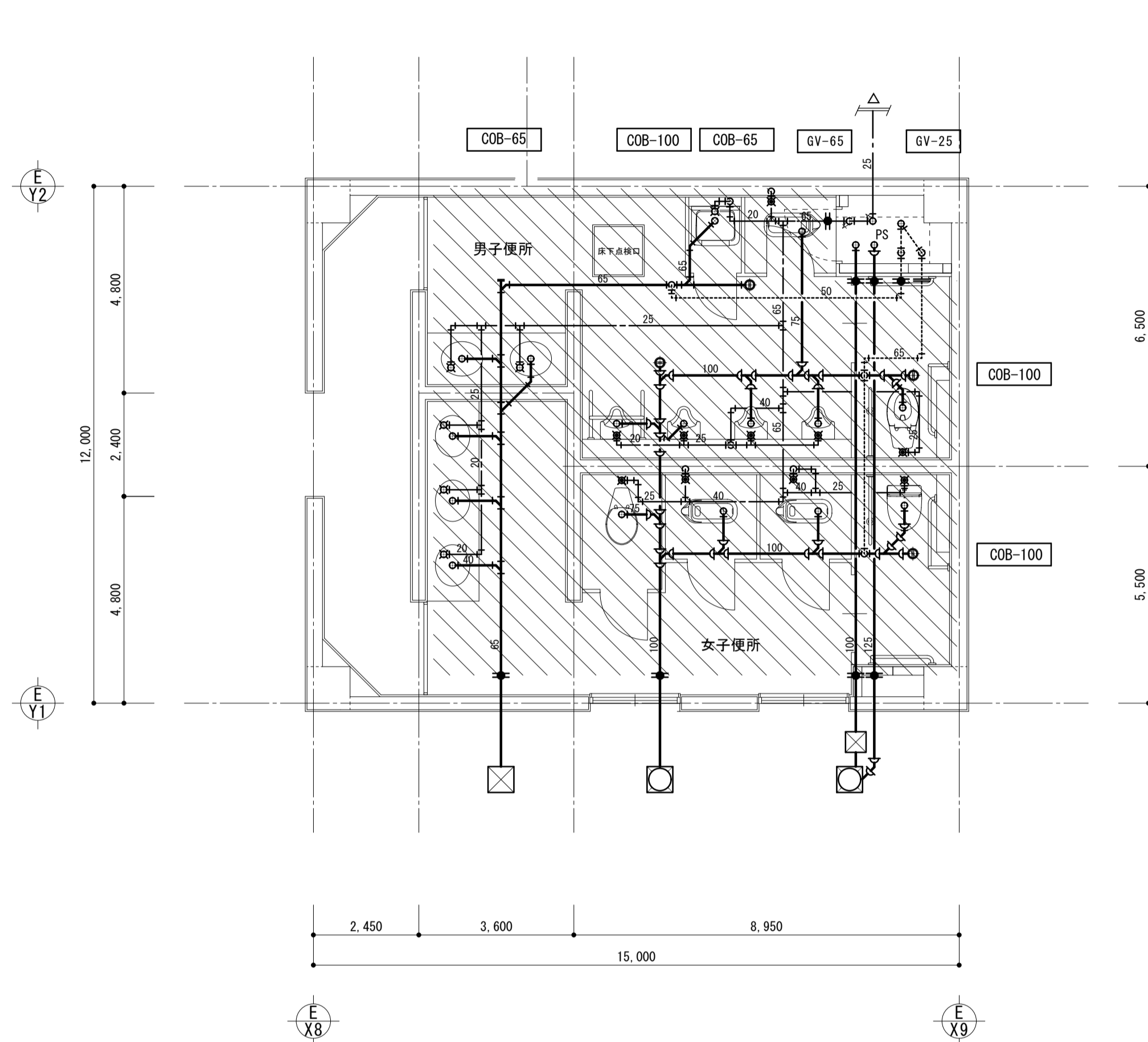
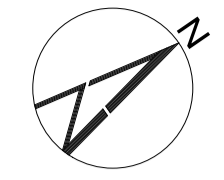
衛生器具設置に必要な貫通部穴あけは本工事に含むものとし、配筋を切断しないこと。
穴あけ前に鉄筋探査を行うこと。
鉄筋を切断した場合 鉄筋をハツリ出し、新設鉄筋をフレア溶接(100片面)とする
天井改修=建築工事

改修 (共通)	
項目	凡例
給水設備	既設 給水管
	新設 給水管
排水設備	既設給水管と新設給水管との接続部をしめす
	既設 排水管
通気設備	新設 排水管
	既設排水管と新設排水管との接続部をしめす
通気設備	既設 通気管
	新設 通気管
	既設通気管と新設通気管との接続部をしめす

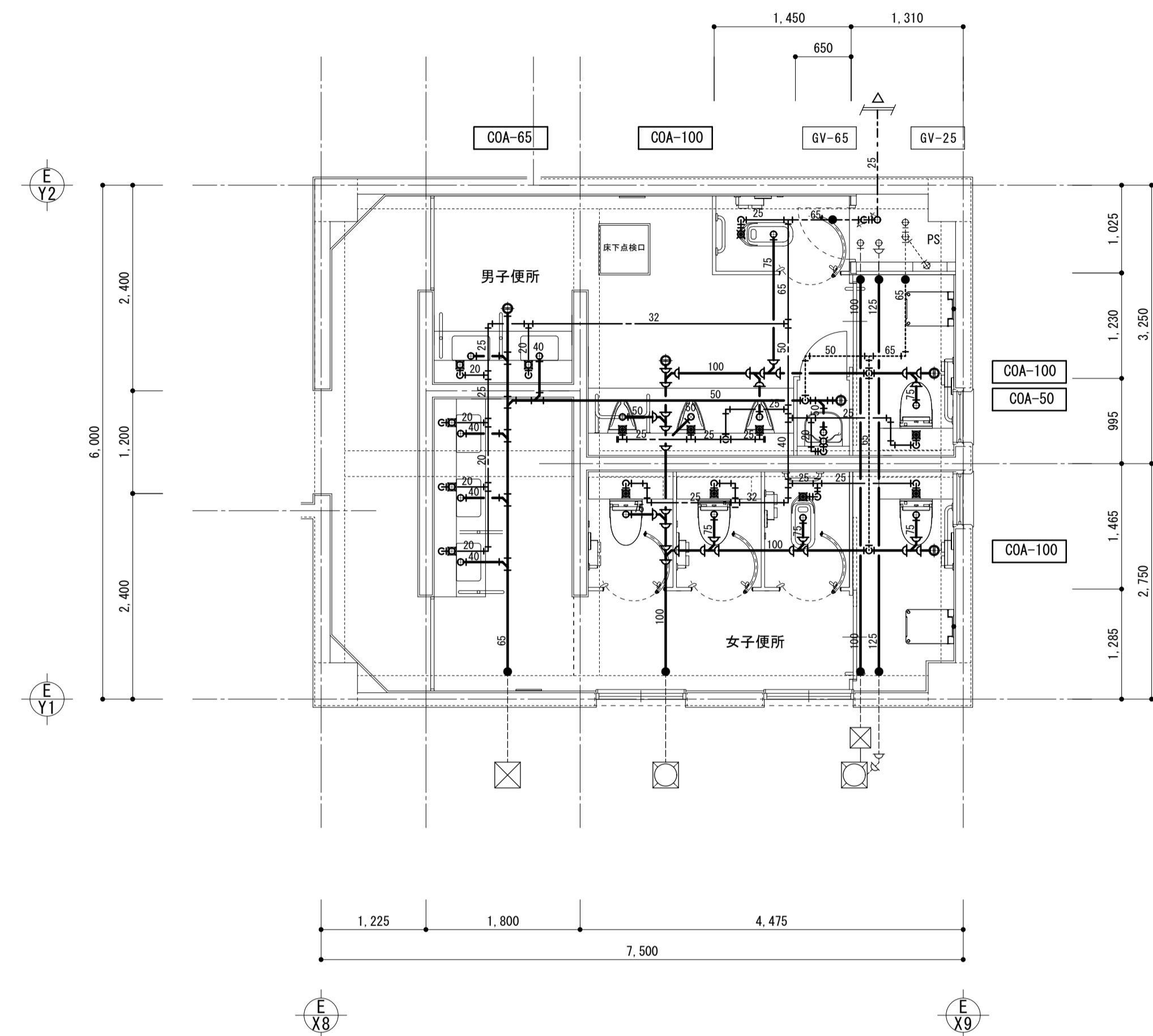
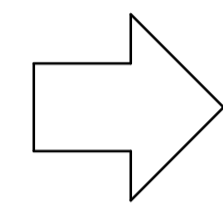
- 工事に伴う開口部を示す
- 開口位置図は参考に付き施工に伴い確認を行い位置の決定を行う事
 - 開口については、既設開口部を再確認の上、既設開口部を極力再利用とする事
 - 施工に伴い開口部の変更がある場合は、本工事内で行うこと



共通講義棟 A1棟 (改修)
3階便所平面図
3階は天井隠ぺい内配管とする



共通講義棟 A3棟 (既存)
1階便所平面詳細図 S=1:50(A-1)
既存図は参考とする



共通講義棟 A3棟 (改修)
1階便所平面詳細図 S=1:50(A-1)

衛生器具接続口径		
品名	給水	排水
和風便器	25A	75A
洋風便器	25A	75A
小便器	20A	50A
洗面器	20A	50A
マルチシンク	20A	65A

項目	凡例
配管	配管切断後、新設配管接続部を示す
配管	配管切断後、キャップ及びプラグ止めとする

凡例	
	衛生器具・配管、付属品の撤去範囲を示す。

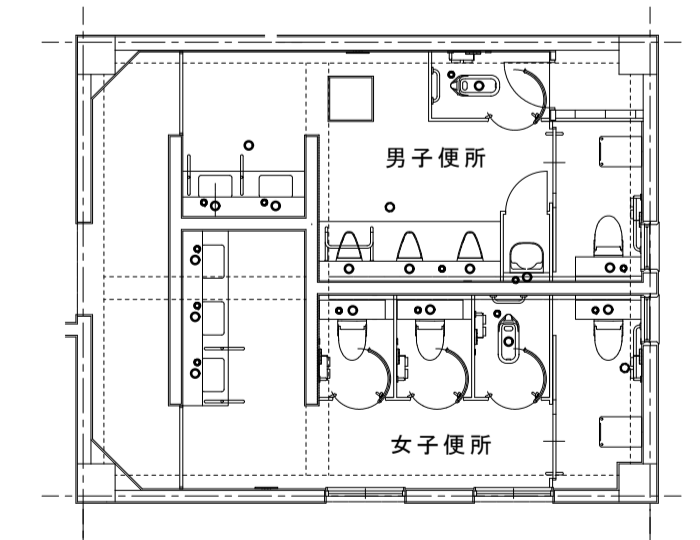
- 【注記事項】
- 撤去配管については、行先を充分調査のうえ監督職員の承諾を得て施工のこと。
 - 和風便器の開口閉鎖は、建築工事その他配管撤去後の穴埋めは本工事とする

(共通事項)

衛生器具設置に必要な貫通部穴あけは本工事に含むものとし、配筋を切断しないこと。
穴あけ前に鉄筋探査を行うこと。
鉄筋を切断した場合 鉄筋をハツリ出し、新設鉄筋をフレア溶接 (10D片面) とする
天井改修=建築工事

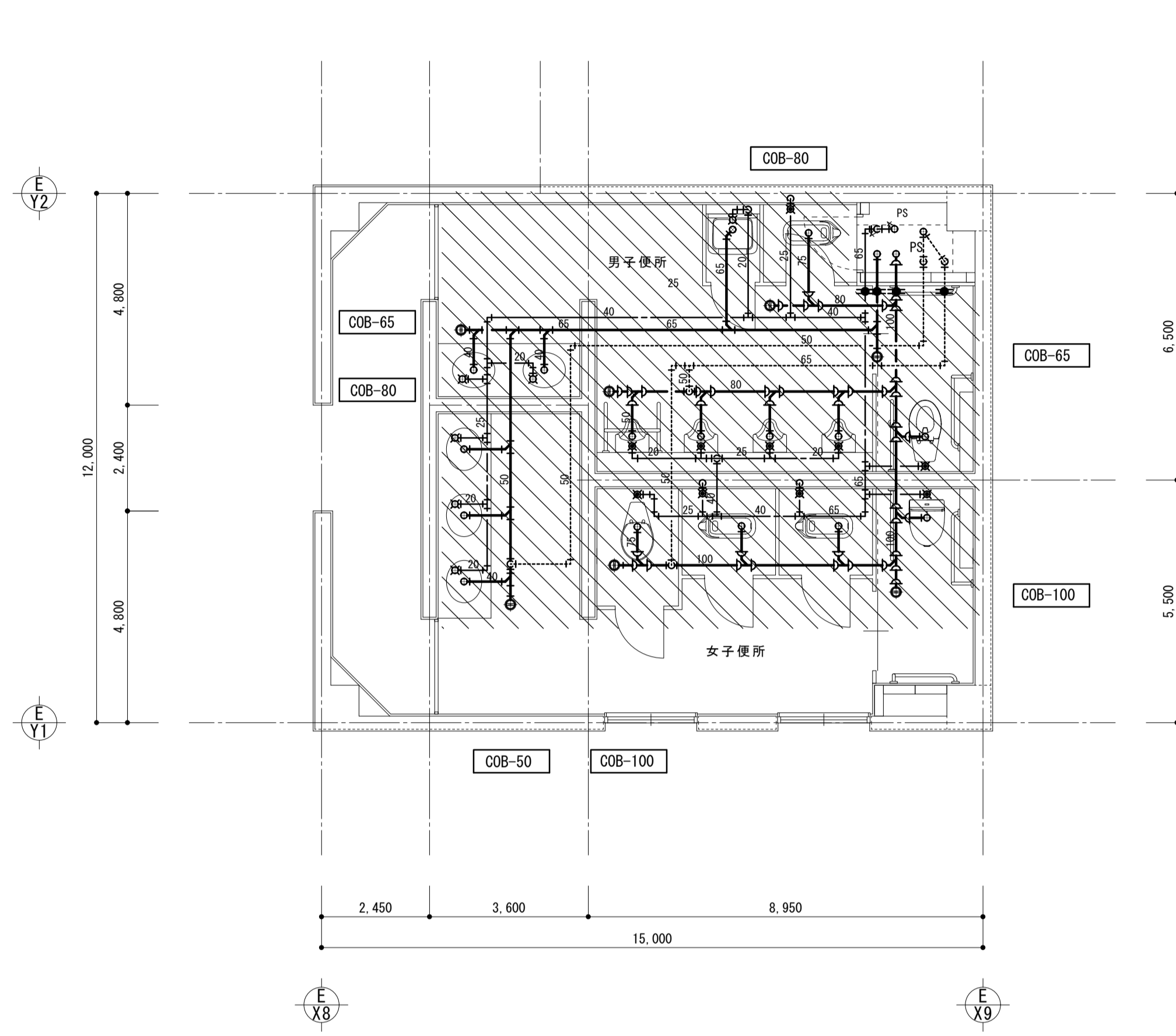
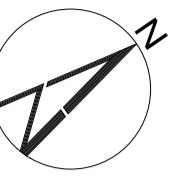
項目	凡例
給水設備	既設 給水管
	新設 給水管
	既設給水管と新設給水管との接続部をしめす
排水設備	既設 排水管
	新設 排水管
	既設排水管と新設排水管との接続部をしめす
通気設備	既設 通気管
	新設 通気管
	既設通気管と新設通気管との接続部をしめす

- 工事に伴う開口部を示す
- 開口位置図は参考に付き施工に伴い確認を行い位置の決定を行う事
 - 開口については、既設開口部を再確認の上、既設開口部を極力再利用とする事
 - 施工に伴い開口部の変更がある場合は、本工事内で行うこと

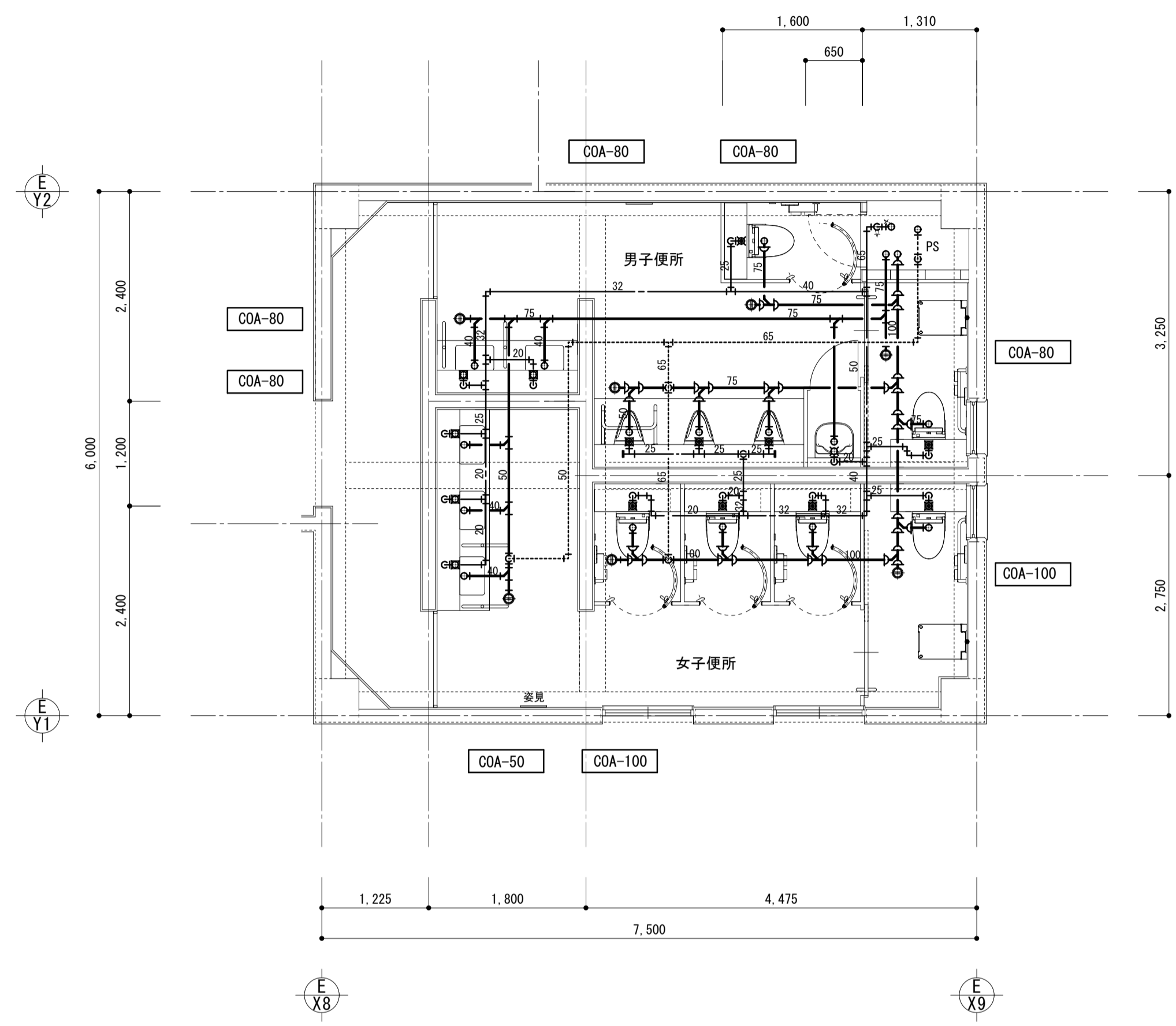
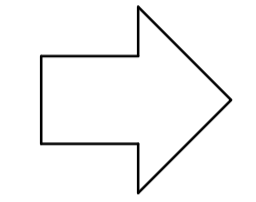


共通講義棟 A3棟 (改修)
1階便所平面図

1階はビット内配管とする



共通講義棟 A3棟 (既存)
 2階 便所平面詳細図 S=1:50 (A-1)
 既存図は参考とする



共通講義棟 A3棟 (改修)
 2階 便所平面詳細図 S=1:50 (A-1)

衛生器具接続口径		
品名	給水	排水
和風便器	25A	75A
洋風便器	25A	75A
小便器	20A	50A
洗面器	20A	50A
マルチシンク	20A	65A

項目	凡例
配管	配管切断後、新設配管接続部を示す
配管	配管切断後、キャップ及びプラグ止めとする

凡例	
	衛生器具、配管、付属品の撤去範囲を示す。

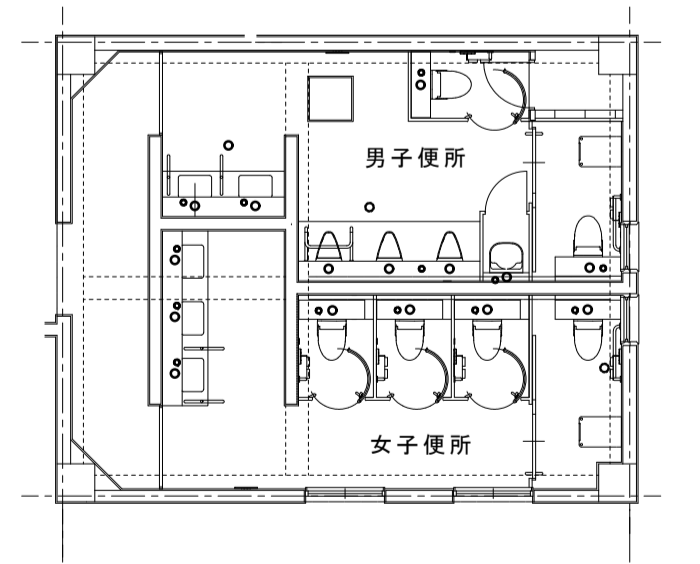
- 【注記事項】
- 撤去配管については、行先を充分調査のうえ監督職員の承諾を得て施工のこと。
 - 和風便器の開口閉鎖は、建築工事その他配管撤去後の穴埋めは本工事とする

(共通事項)

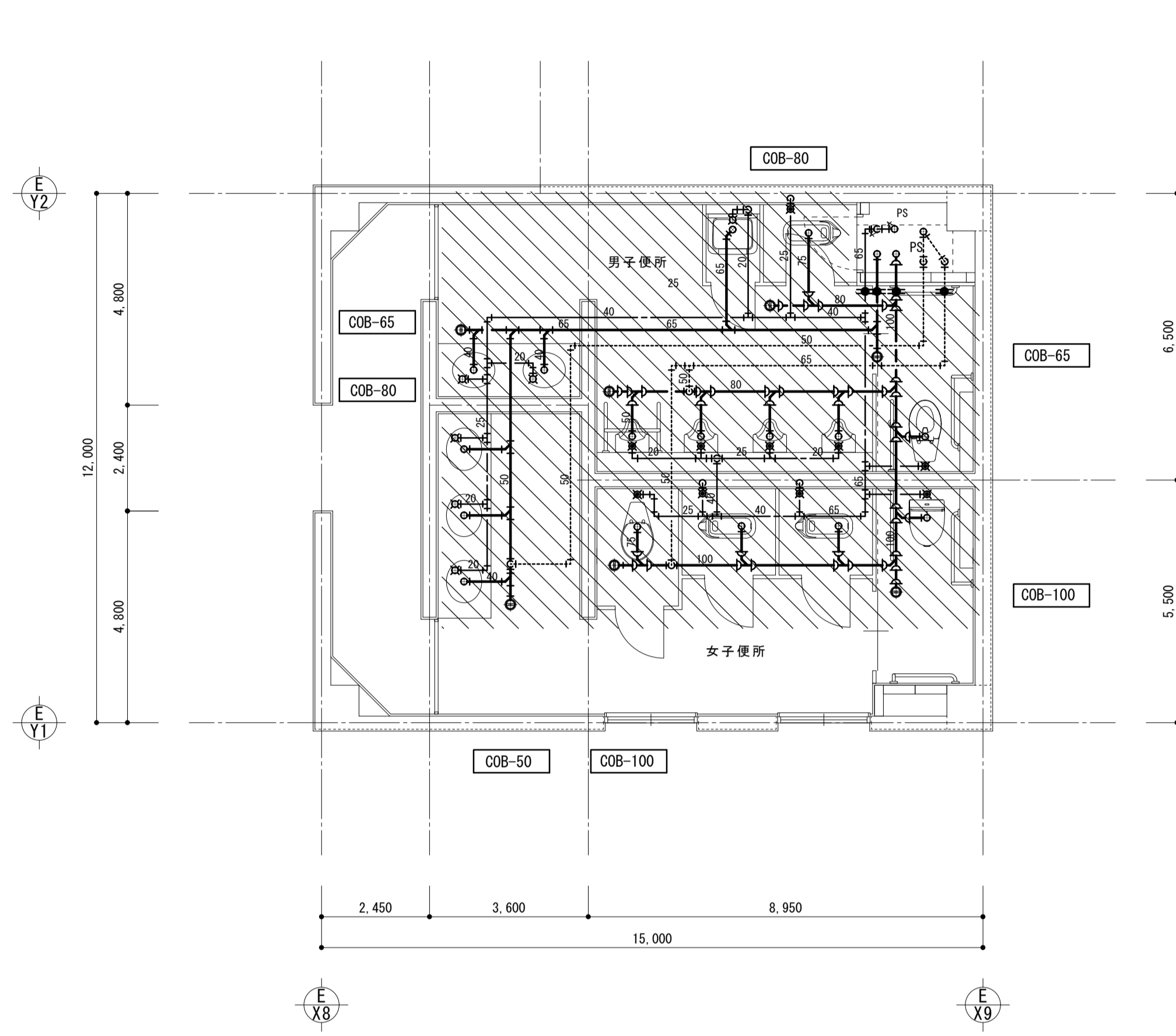
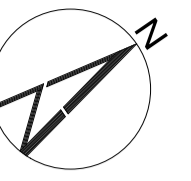
衛生器具設置に必要な貫通部穴あけは本工事に含むものとし、配筋を切断しないこと。
 穴あけ前に鉄筋探査を行うこと。
 鉄筋を切断した場合 鉄筋をハツリ出し、新設鉄筋をフレア溶接 (10D片面) とする
 天井改修=建築工事

改修 (共通)		
項目	凡例	
給水設備		既設 給水管
		新設 給水管
		既設給水管と新設給水管との接続部をしめす
排水設備		既設 排水管
		新設 排水管
		既設排水管と新設排水管との接続部をしめす
通気設備		既設 通気管
		新設 通気管
		既設通気管と新設通気管との接続部をしめす

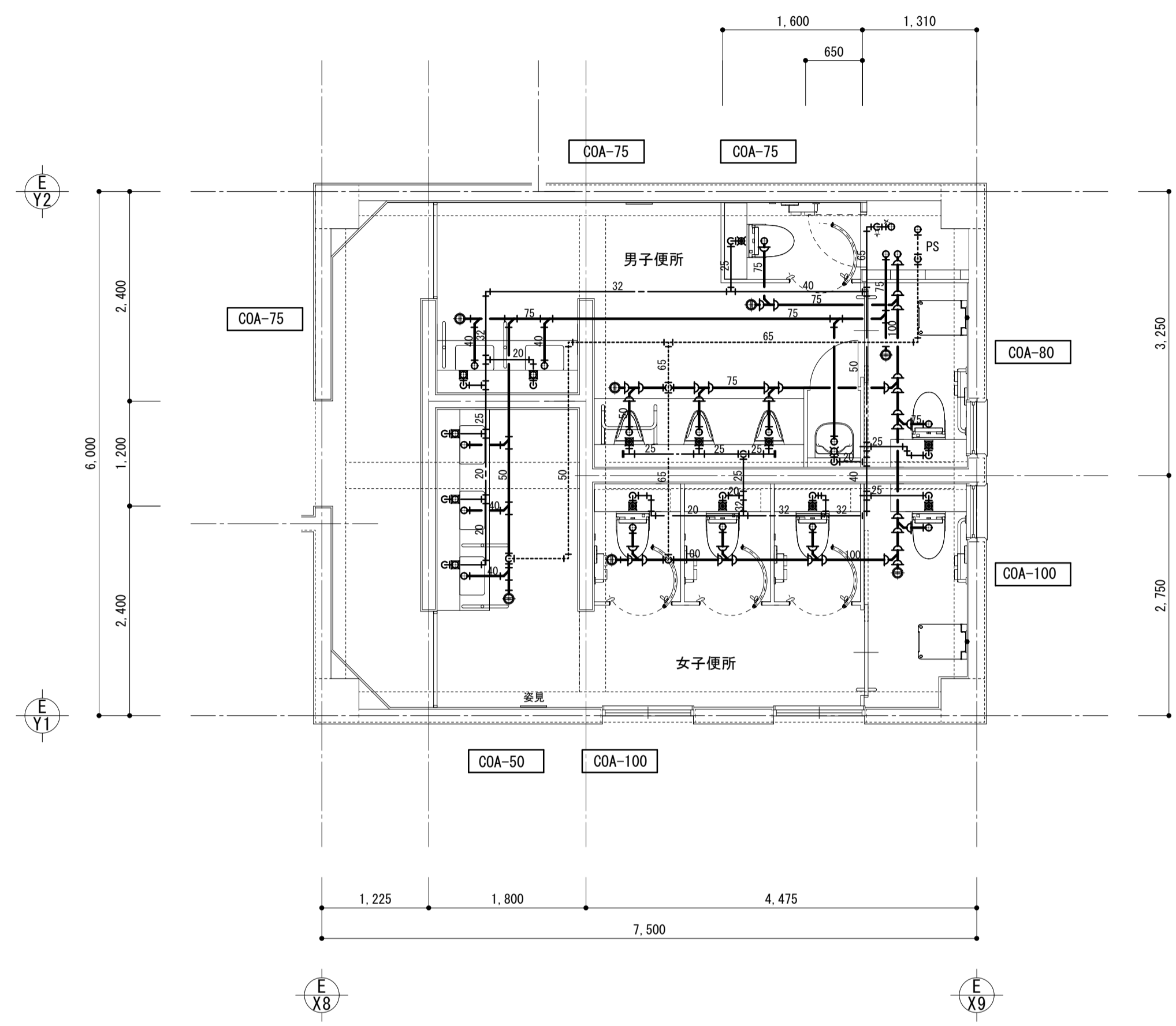
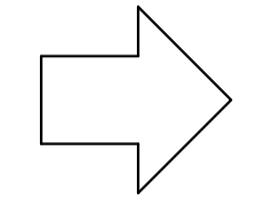
- 工事に伴う開口部を示す
- 開口位置図は参考に付き施工に伴い確認を行い位置の決定を行う事
 - 開口については、既設開口部を再確認の上、既設開口部を極力再利用とする事
 - 施工に伴い開口部の変更がある場合は、本工事内で行うこと



共通講義棟 A3棟 (改修)
 2階 便所平面図
 2階は天井隠ぺい内配管とする



共通講義棟 A3棟 (既存)
 3階便所平面詳細図 S=1:50 (A-1)
 既存図は参考とする



共通講義棟 A3棟 (改修)
 3階便所平面詳細図 S=1:50 (A-1)

衛生器具接続口径		
品名	給水	排水
和風便器	25A	75A
洋風便器	25A	75A
小便器	20A	50A
洗面器	20A	50A
マルチシンク	20A	65A

項目	凡例
配管	配管切断後、新設配管接続部を示す
配管	配管切断後、キャップ及びプラグ止めとする

凡例
衛生器具・配管、付属品の撤去範囲を示す。

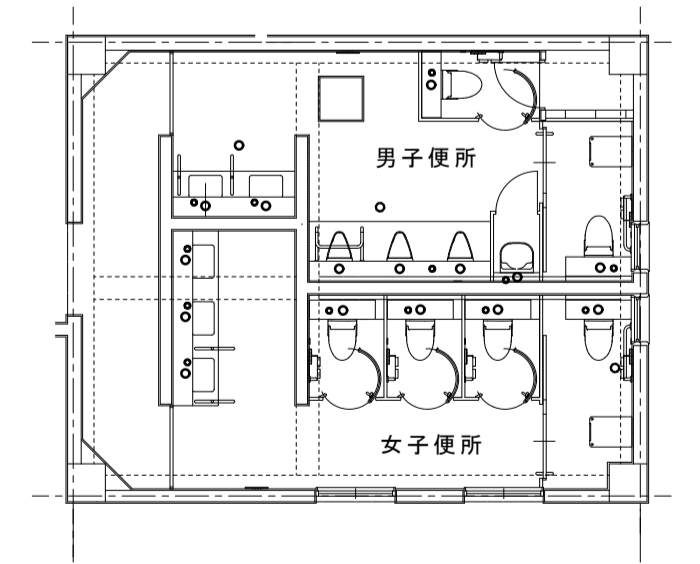
- 【注記事項】
- 撤去配管については、行先を充分調査のうえ監督職員の承諾を得て施工のこと。
 - 和風便器の開口閉鎖は、建築工事その他配管撤去後の穴埋めは本工事とする

(共通事項)

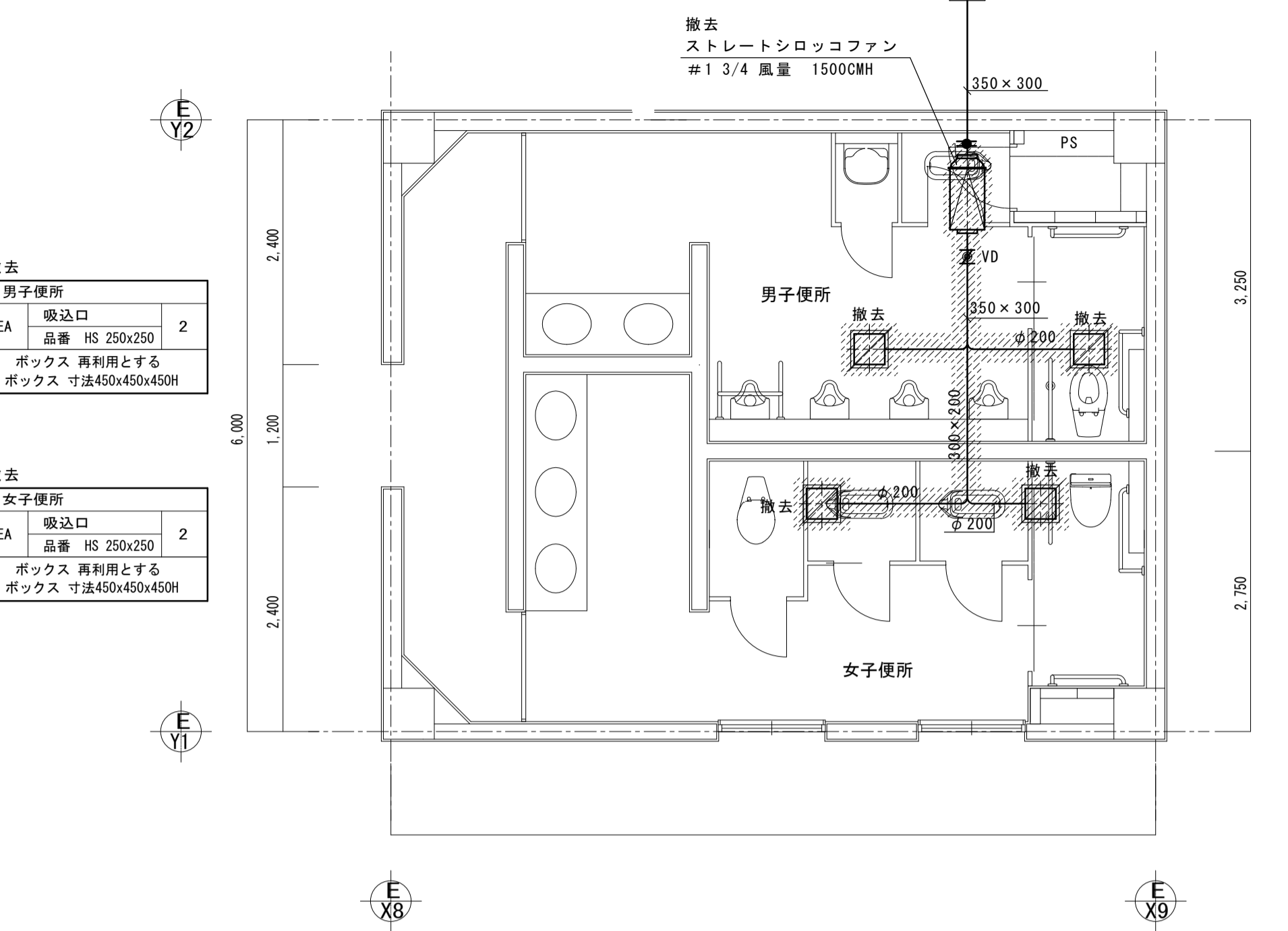
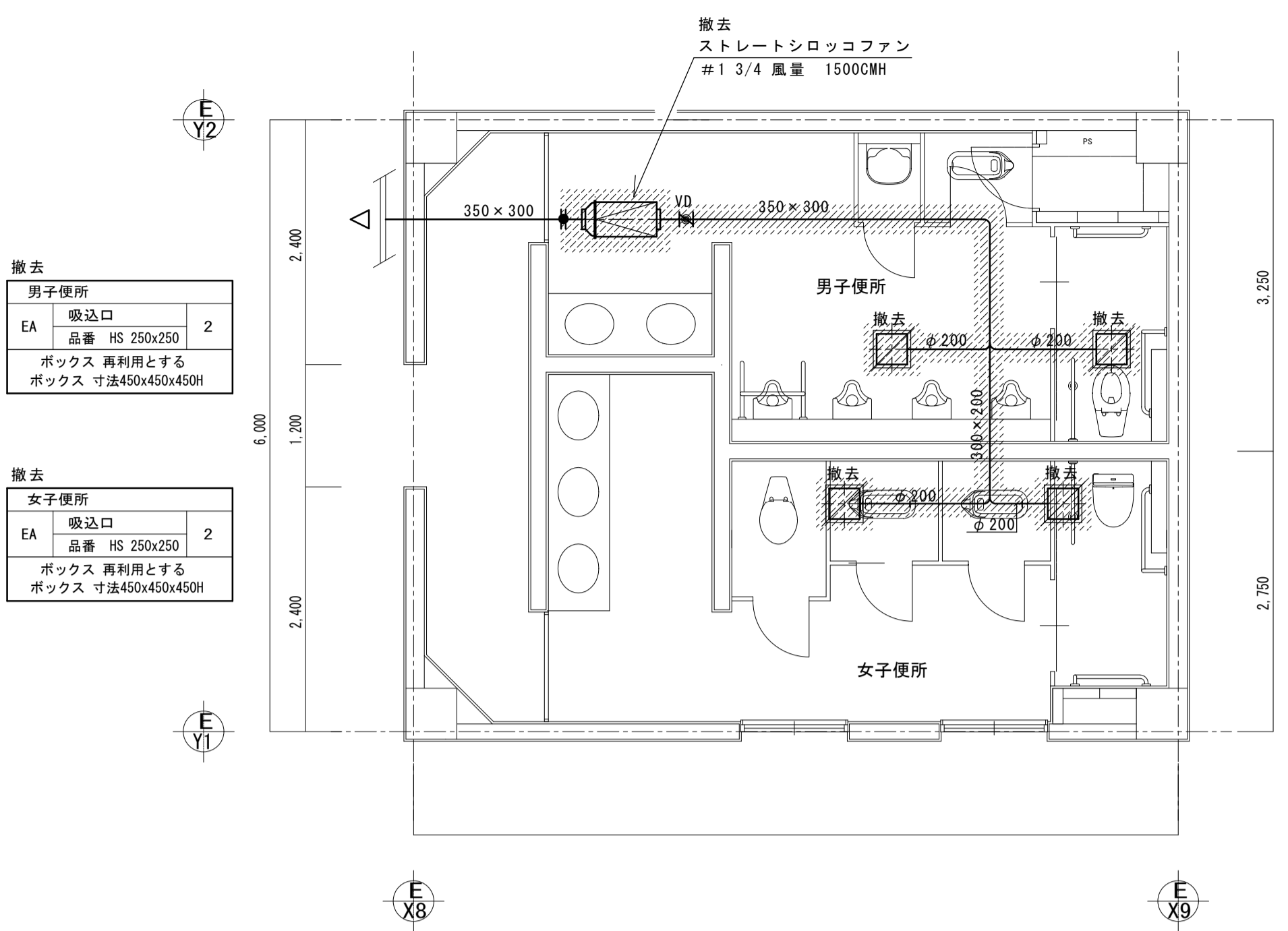
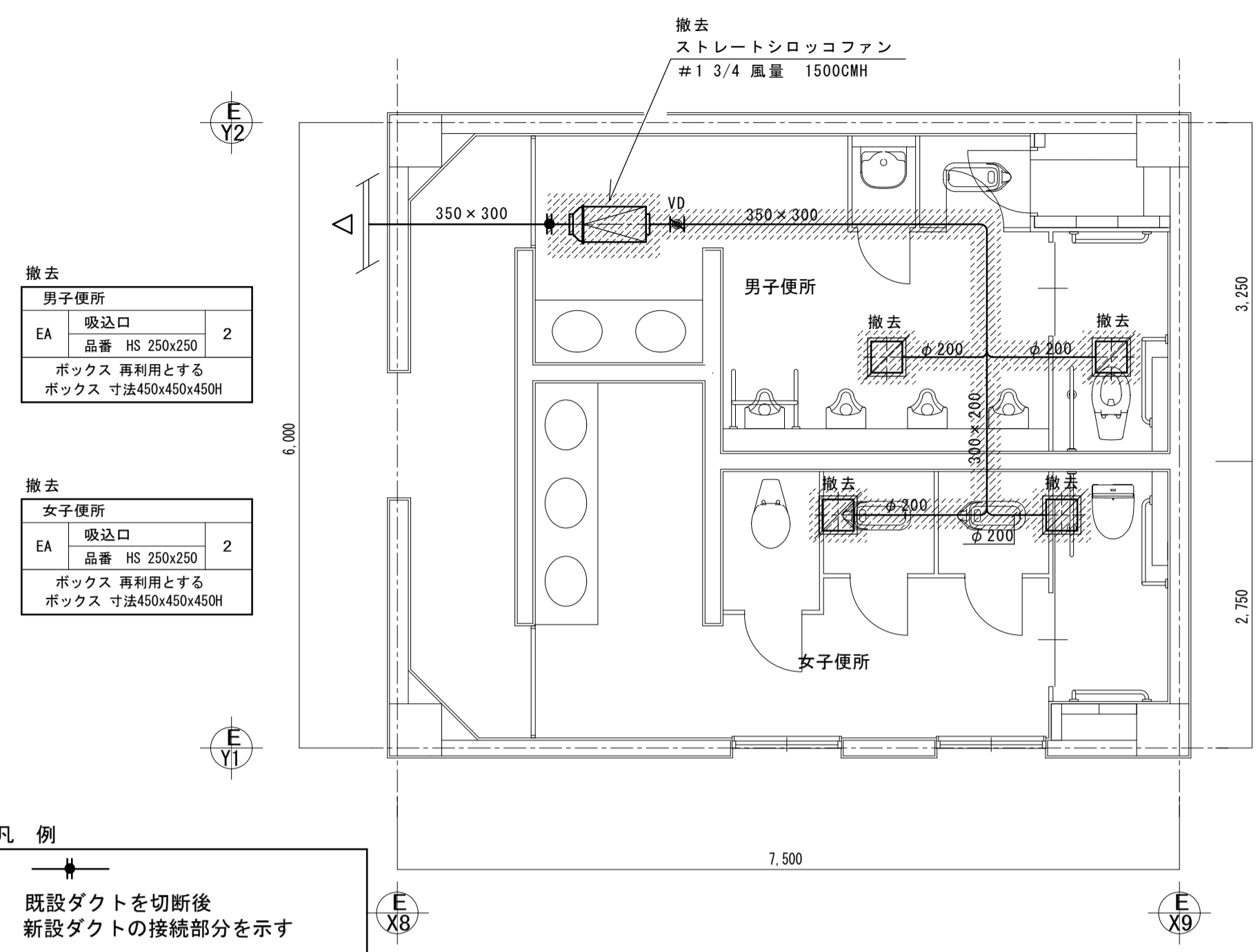
衛生器具設置に必要な貫通部穴あけは本工事に含むものとし、配筋を切断しないこと。
 穴あけ前に鉄筋探査を行うこと。
 鉄筋を切断した場合 鉄筋をハツリ出し、新設鉄筋をフレア溶接 (10D片面) とする
 天井改修=建築工事

項目	凡例
給水設備	既設 給水管
	新設 給水管
	既設給水管と新設給水管との接続部をしめす
排水設備	既設 排水管
	新設 排水管
	既設排水管と新設排水管との接続部をしめす
通気設備	既設 通気管
	新設 通気管
	既設通気管と新設通気管との接続部をしめす

- 工事に伴う開口部を示す
- 開口位置図は参考に付き施工に伴い確認を行い位置の決定を行う事
 - 開口については、既設開口部を再確認の上、既設開口部を極力再利用とする事
 - 施工に伴い開口部の変更がある場合は、本工事内で行うこと



共通講義棟 A3棟 (改修)
 3階便所平面図
 3階は天井裏べい内配管とする

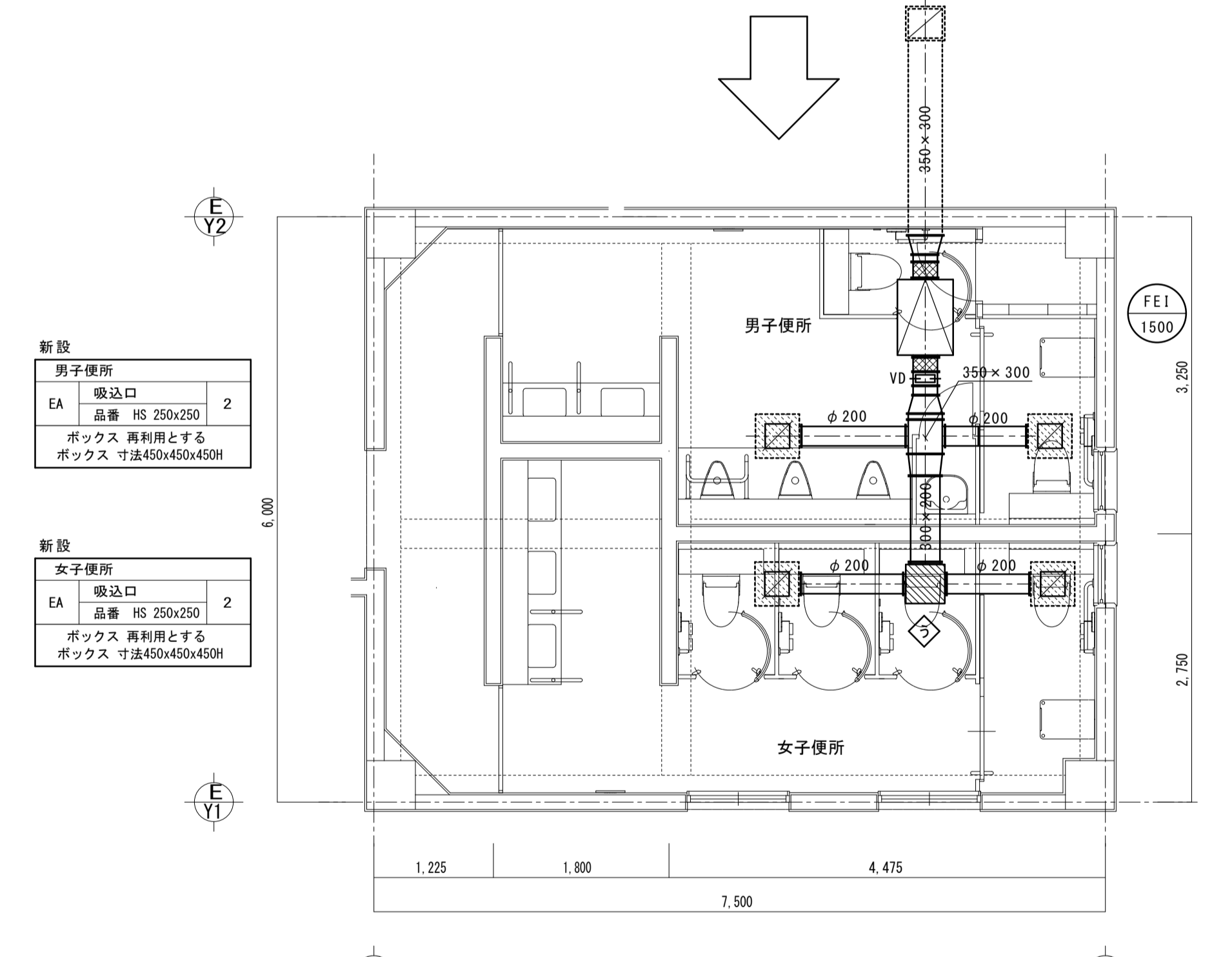
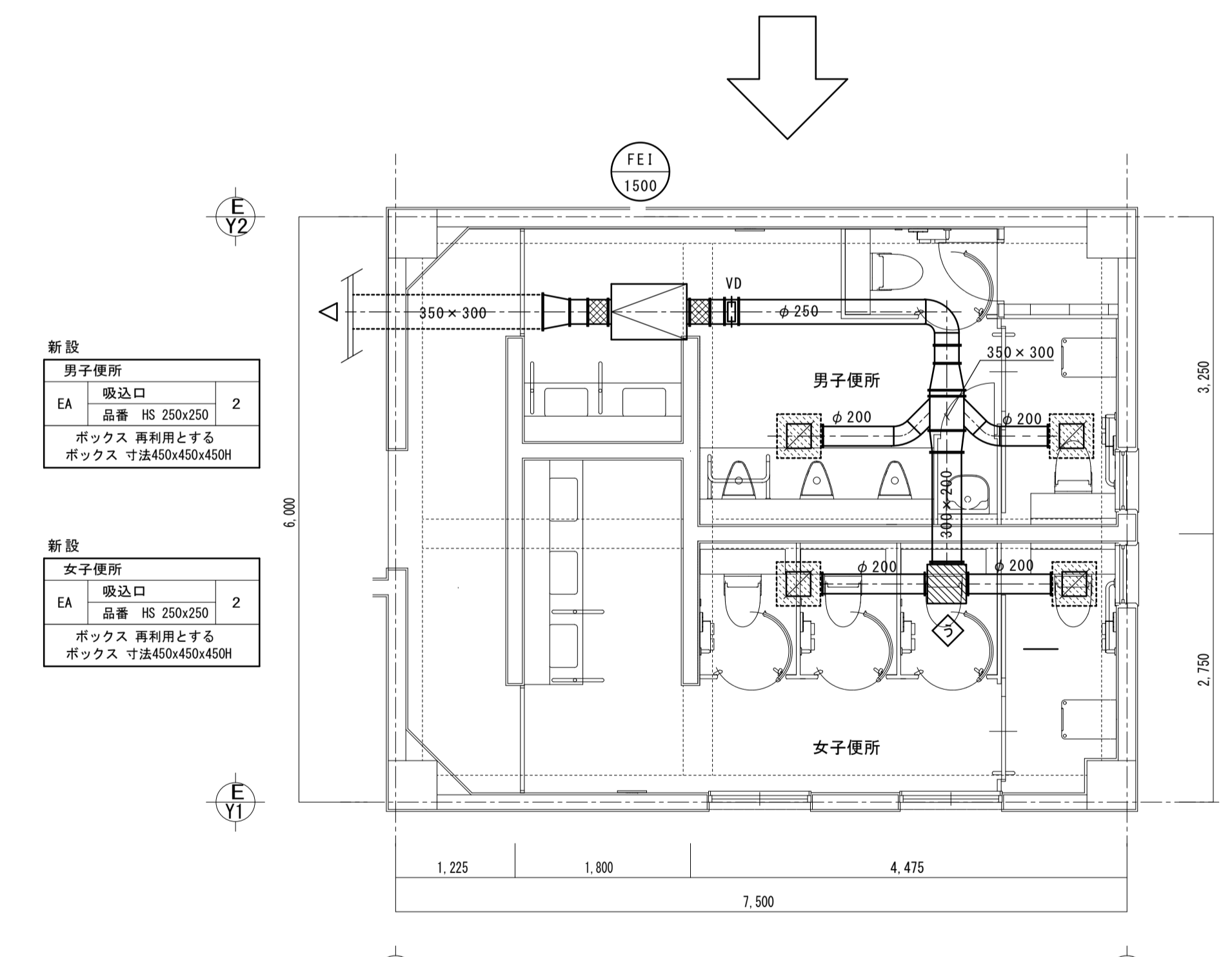
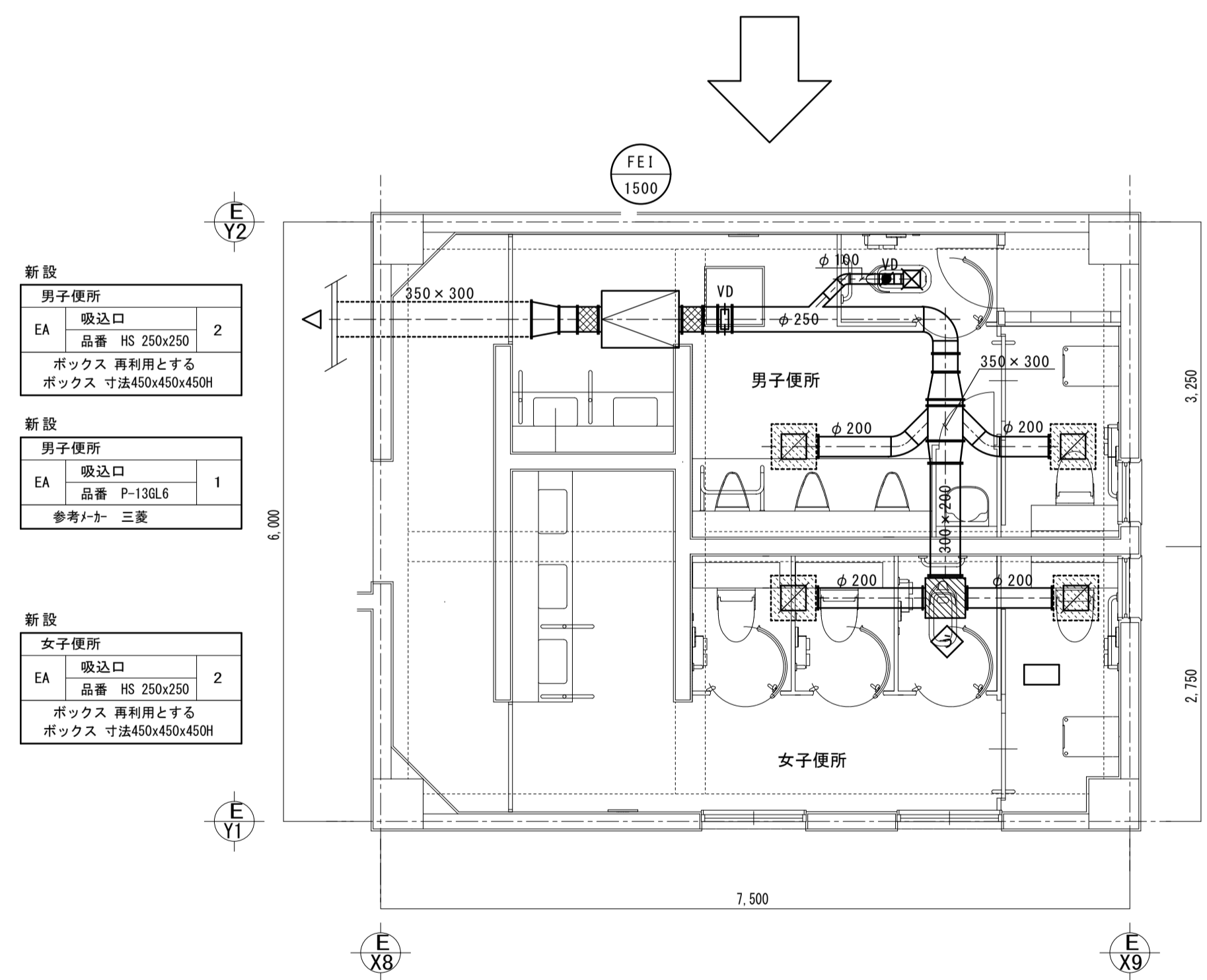


凡例
 既設ダクトを切断後
 新設ダクトの接続部分を示す
 既設ダクト・機器等の撤去部分を示す

共通講義棟 A3棟(既存)
 1階便所平面詳細図 S=1:50(A-1)

共通講義棟 A3棟(既存)
 2階便所平面詳細図 S=1:50(A-1)

共通講義棟 A3棟(既存)
 3階便所平面詳細図 S=1:50(A-1)



新設
 男子便所
 EA 吸込口
 品番 HS 250x250 2
 ボックス 再利用とする
 ボックス 寸法450x450x450H

新設
 男子便所
 EA 吸込口
 品番 P-13QL6 1
 参考メーカー 三菱

新設
 女子便所
 EA 吸込口
 品番 HS 250x250 2
 ボックス 再利用とする
 ボックス 寸法450x450x450H

新設
 男子便所
 EA 吸込口
 品番 HS 250x250 2
 ボックス 再利用とする
 ボックス 寸法450x450x450H

新設
 女子便所
 EA 吸込口
 品番 HS 250x250 2
 ボックス 再利用とする
 ボックス 寸法450x450x450H

新設
 男子便所
 EA 吸込口
 品番 HS 250x250 2
 ボックス 再利用とする
 ボックス 寸法450x450x450H

新設
 女子便所
 EA 吸込口
 品番 HS 250x250 2
 ボックス 再利用とする
 ボックス 寸法450x450x450H

共通講義棟 A3棟(改修)
 1階便所平面詳細図 S=1:50(A-1)

共通講義棟 A3棟(改修)
 2階便所平面詳細図 S=1:50(A-1)

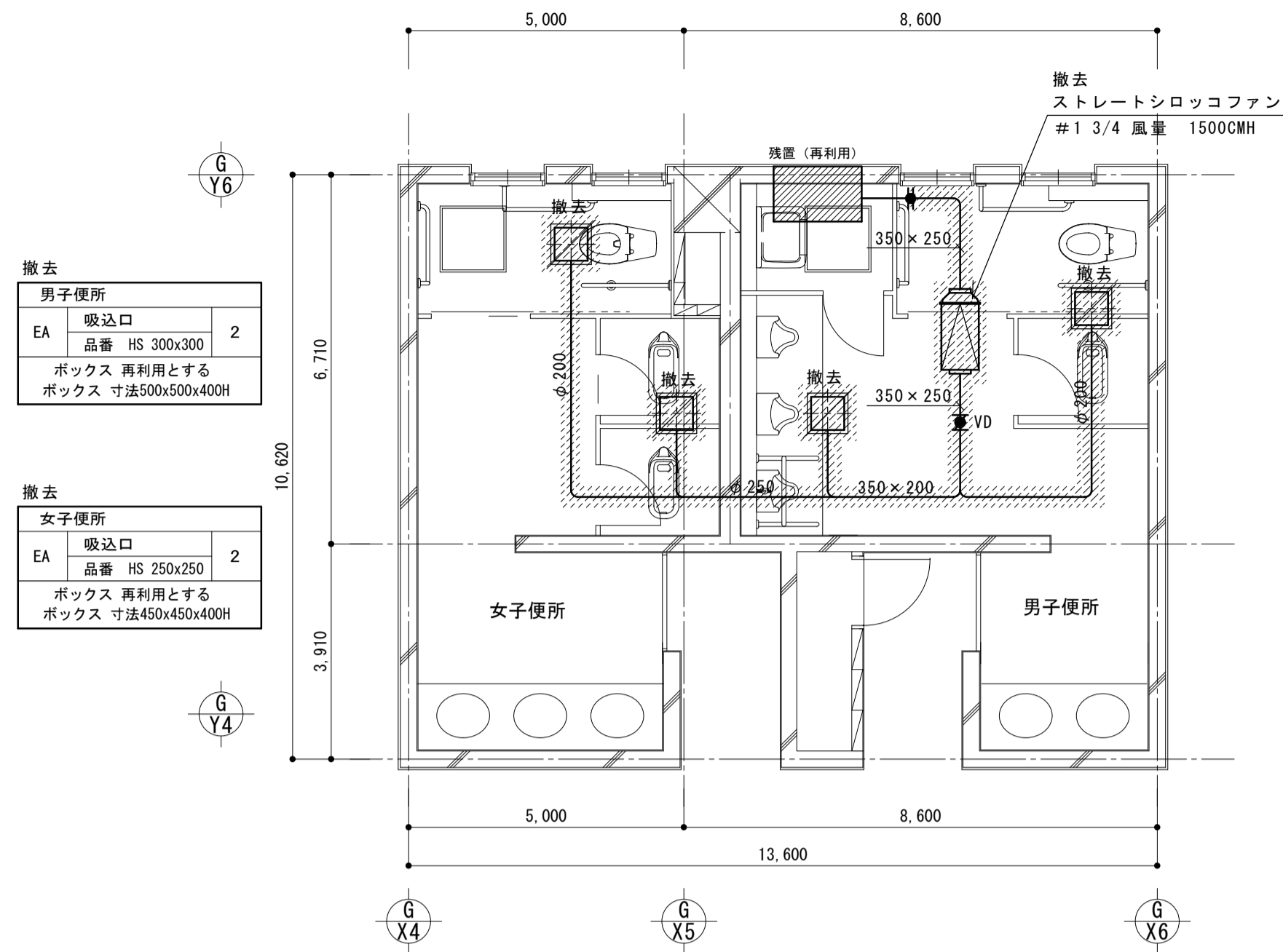
共通講義棟 A3棟(改修)
 3階便所平面詳細図 S=1:50(A-1)

凡例
 既設ダクトを示す
 新設ダクトを示す
 ボックス(既設)吸込口(HS)新設
 新設分岐ボックス

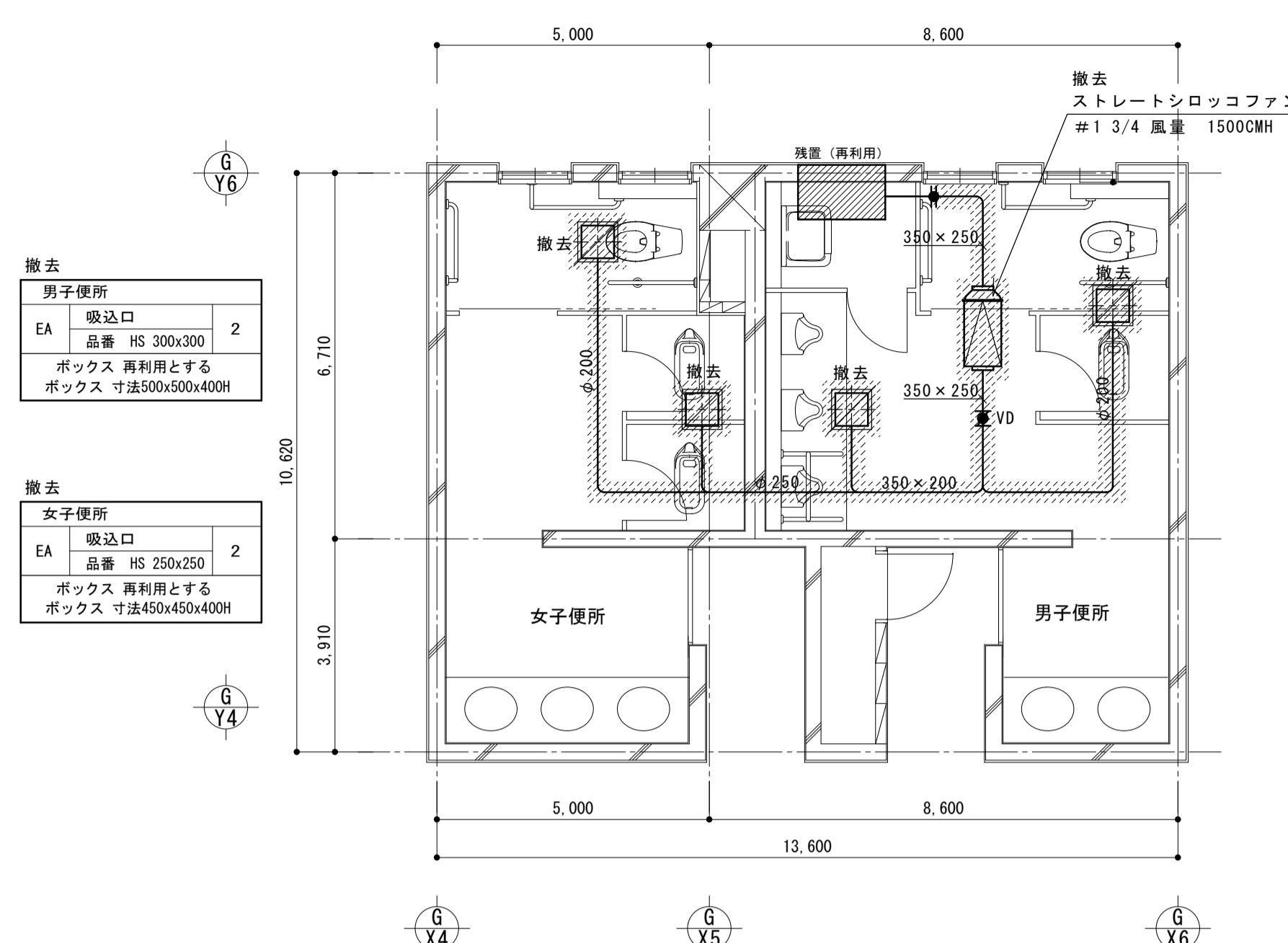
新設換気機器リスト								
記号	機器名	仕様	電源	電気容量		台数	設置場所	参考品番
				名称	消費電力			
FEI-1500	中間ダクトファン	形式 消音形ストレートシロッコファン天井埋込タイプ ダクト径 250φ 付属品 VD吸込口x4(HS250x250)	1φ-100V	ファン	484w	3	共通講義棟 A3棟 1.2.3階便所	BFS-1505UG

※・運転スイッチは、電気工事とする(電気工事と打ち合わせを行う事)

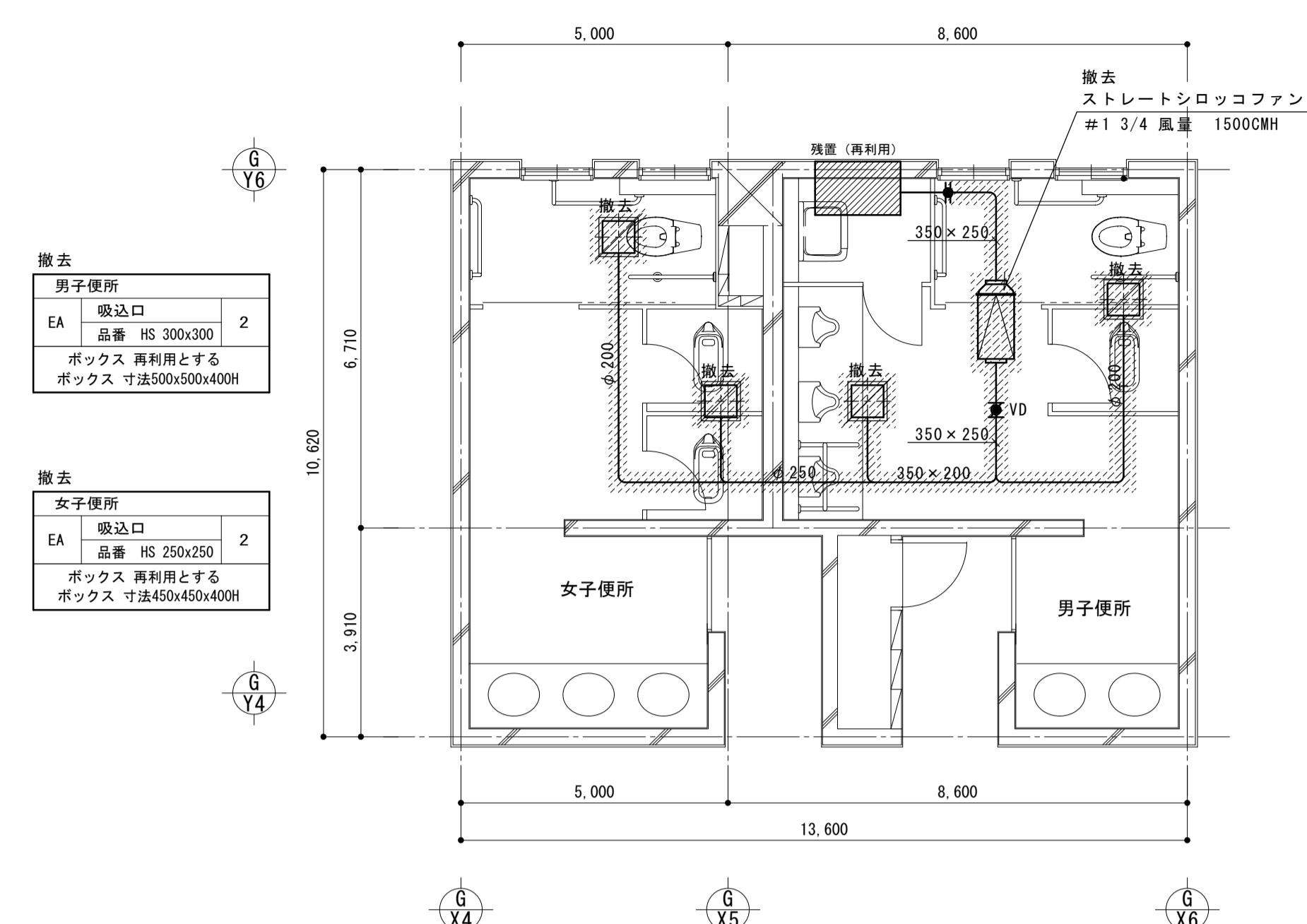
記号	分岐ボックス	数量
⑤	分岐ボックス 400×400×400 t GW25 t 内貼	3



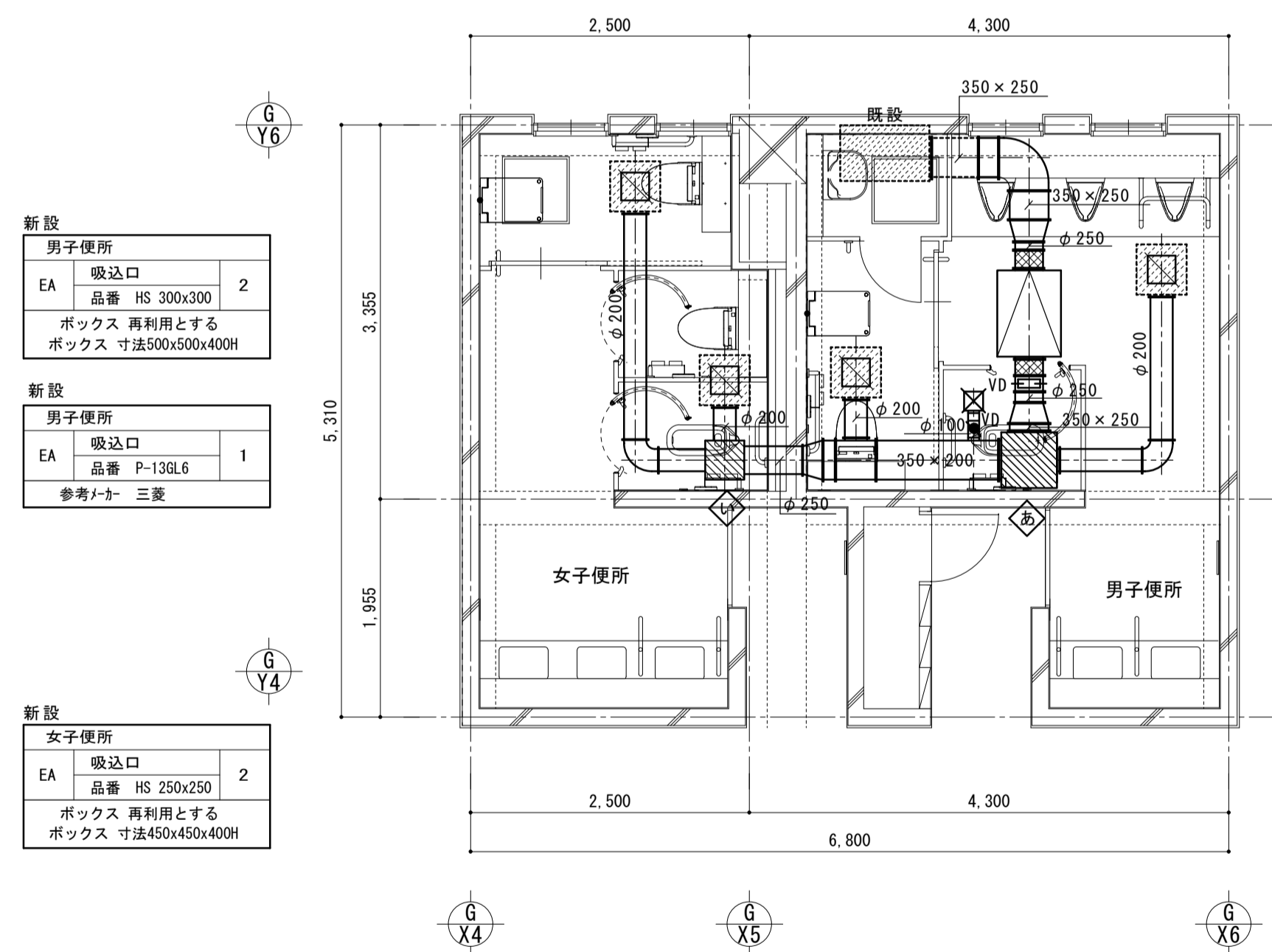
共通講義棟 A1棟 (既存)
1階便所平面詳細図 S=1:50 (A-1)



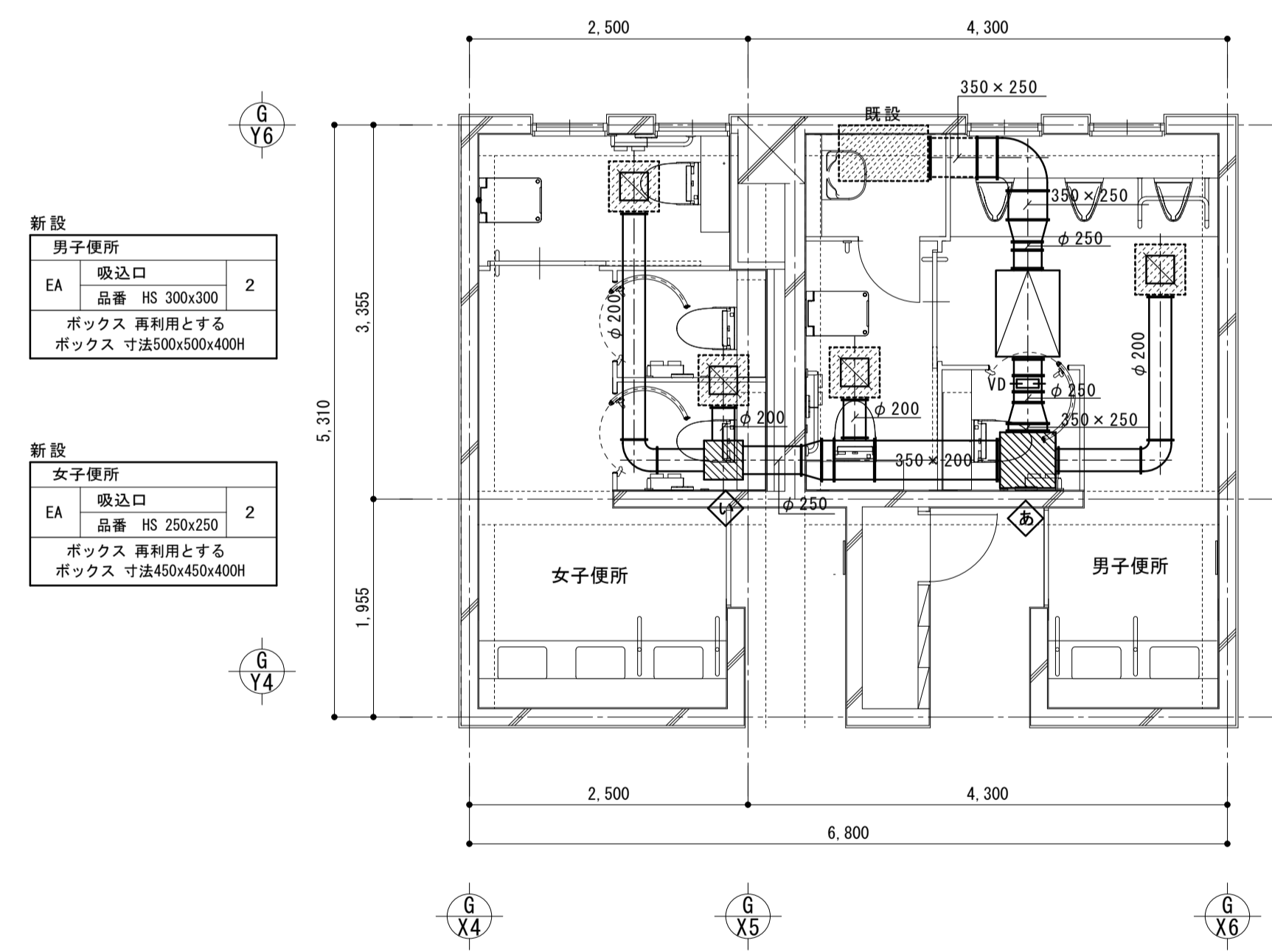
共通講義棟 A1棟 (既存)
2階便所平面詳細図 S=1:50 (A-1)



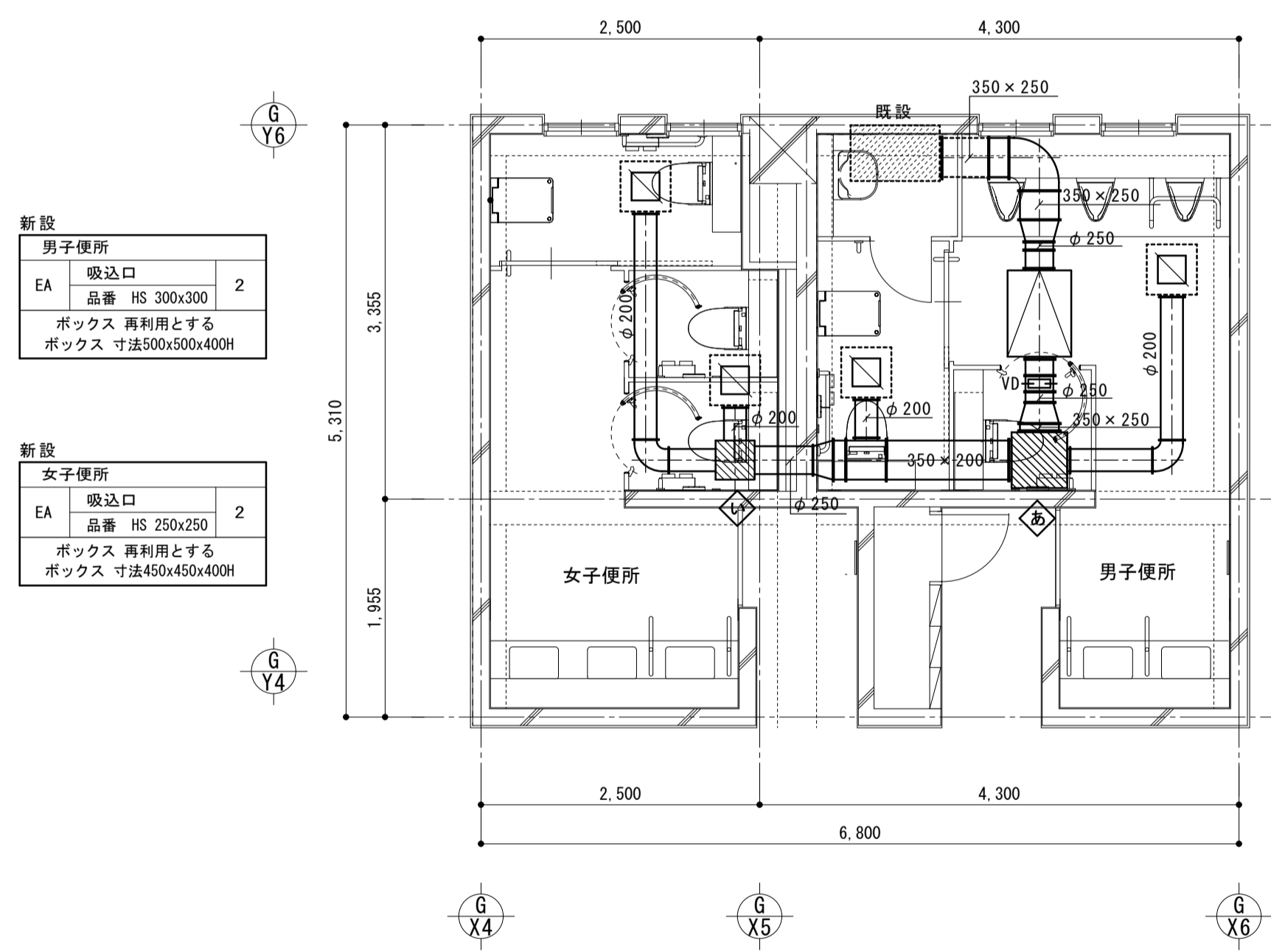
共通講義棟 A1棟 (既存)
3階便所平面詳細図 S=1:50 (A-1)



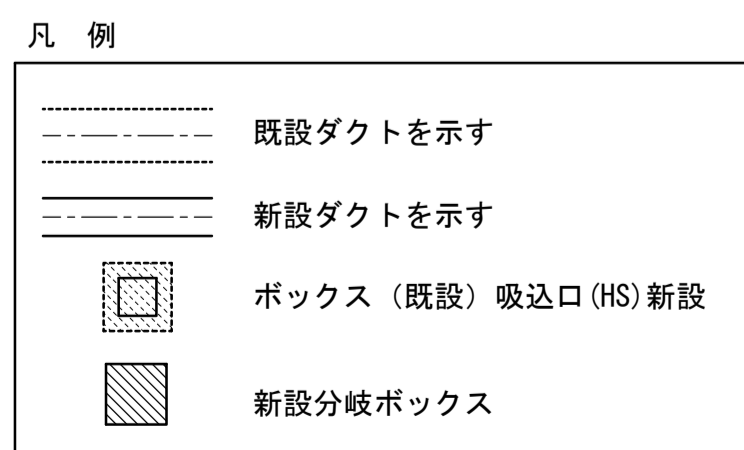
共通講義棟 A1棟 (改修)
1階便所平面詳細図 S=1:50 (A-1)



共通講義棟 A1棟 (改修)
2階便所平面詳細図 S=1:50 (A-1)



共通講義棟 A1棟 (改修)
3階便所平面詳細図 S=1:50 (A-1)



新設換気機器リスト

記号	機器名	仕様	電源	電気容量		台数	設置場所	参考品番
				名称	消費電力			
FE 1 - 1500	中間ダクトファン	形式 消音形ストレートシロッコファン天井埋込タイプ ダクト径 250φ 風量 1500m ³ /H 付属品 VD: 吸込口x4 (HS250x250) ・ P-139L6x1	1φ-100V	ファン	484w	3	共通講義棟 A1棟 1.2.3階便所	BFS-150SU6

※・運転スイッチは、電気工事とする (電気工事と打ち合わせを行う事)

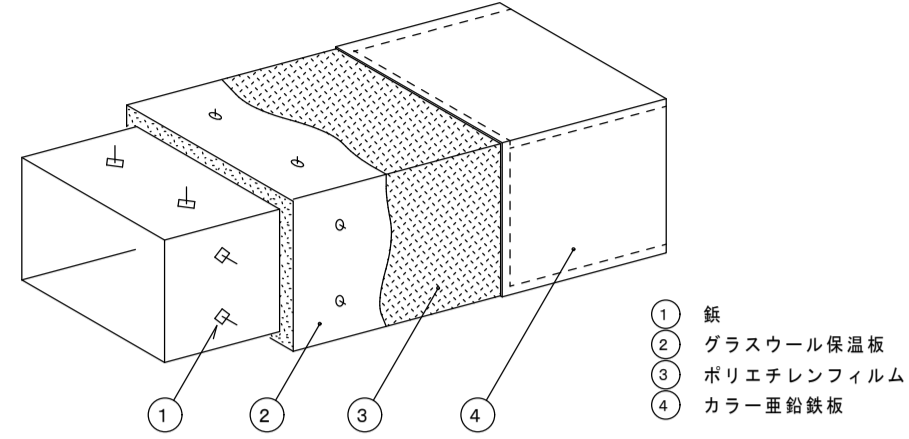
記号	分岐ボックス	数量
◇	分岐ボックス 500 x 500 x 450 h GW25 t 内貼	3
◇	分岐ボックス 400 x 400 x 400 h GW25 t 内貼	3

保温施工標準図 No. 1

屋内露出 (一般居室、廊下)	給湯・温水 (膨張管含む)・蒸気・冷水・冷温水	保温材の厚さ	防火区画貫通箇所施工要領																																																																																																																																																																																																																																																																																																																											
<p>給水・排水 (通気) 空調ドレン管</p> <table border="1"> <tr><th>材料名</th><th>規格</th><th>備考</th></tr> <tr><td>1 グラスウール保温筒</td><td>JIS A 9504</td><td>40K以上</td></tr> <tr><td>2 鉄線</td><td>JIS G 3547</td><td></td></tr> <tr><td>3 合成樹脂製カバー</td><td></td><td>板厚 0.3mm以上</td></tr> </table>	材料名	規格	備考	1 グラスウール保温筒	JIS A 9504	40K以上	2 鉄線	JIS G 3547		3 合成樹脂製カバー		板厚 0.3mm以上	<table border="1"> <tr><th>材料名</th><th>規格</th><th>備考</th></tr> <tr><td>1 グラスウール保温筒</td><td>JIS A 9504</td><td>40K以上</td></tr> <tr><td>2 鉄線</td><td>JIS G 3547</td><td></td></tr> <tr><td>3 ポリエチレンフィルム</td><td>JIS Z 1702</td><td>厚さ 0.05mm</td></tr> <tr><td>4 合成樹脂製カバー</td><td></td><td>厚さ 0.3mm以上</td></tr> </table> <p>※ 給湯、温水、蒸気の場合はポリエチレンフィルムを省略する。</p>	材料名	規格	備考	1 グラスウール保温筒	JIS A 9504	40K以上	2 鉄線	JIS G 3547		3 ポリエチレンフィルム	JIS Z 1702	厚さ 0.05mm	4 合成樹脂製カバー		厚さ 0.3mm以上	<p>単位: mm</p> <table border="1"> <tr><th>呼び径</th><th>15</th><th>20</th><th>25</th><th>32</th><th>40</th><th>50</th><th>65</th><th>80</th><th>100</th><th>125</th><th>150</th><th>200</th><th>250</th><th>300</th><th>参考使用区分</th></tr> <tr><td>I R</td><td></td><td></td><td></td><td></td><td></td><td></td><td></td><td></td><td></td><td></td><td></td><td></td><td></td><td></td><td>ロックウール</td><td>給水管</td></tr> <tr><td>I G</td><td></td><td></td><td></td><td></td><td></td><td></td><td></td><td></td><td></td><td></td><td></td><td></td><td></td><td></td><td>グラスウール</td><td>排水管</td></tr> <tr><td>P</td><td></td><td></td><td></td><td></td><td></td><td></td><td></td><td></td><td></td><td></td><td></td><td></td><td></td><td></td><td>ポリスチレンフォーム</td><td></td></tr> <tr><td>II R</td><td></td><td></td><td></td><td></td><td></td><td></td><td></td><td></td><td></td><td></td><td></td><td></td><td></td><td></td><td>ロックウール</td><td>温水管</td></tr> <tr><td>II G</td><td></td><td></td><td></td><td></td><td></td><td></td><td></td><td></td><td></td><td></td><td></td><td></td><td></td><td></td><td>グラスウール</td><td>給湯管</td></tr> <tr><td>III R</td><td></td><td></td><td></td><td></td><td></td><td></td><td></td><td></td><td></td><td></td><td></td><td></td><td></td><td></td><td>ロックウール</td><td>蒸気管</td></tr> <tr><td>III G</td><td></td><td></td><td></td><td></td><td></td><td></td><td></td><td></td><td></td><td></td><td></td><td></td><td></td><td></td><td>グラスウール</td><td></td></tr> <tr><td>R</td><td></td><td></td><td></td><td></td><td></td><td></td><td></td><td></td><td></td><td></td><td></td><td></td><td></td><td></td><td>ロックウール</td><td>冷温水管</td></tr> <tr><td>G</td><td></td><td></td><td></td><td></td><td></td><td></td><td></td><td></td><td></td><td></td><td></td><td></td><td></td><td></td><td>グラスウール</td><td>冷水管</td></tr> <tr><td>IV R</td><td></td><td></td><td></td><td></td><td></td><td></td><td></td><td></td><td></td><td></td><td></td><td></td><td></td><td></td><td>ロックウール</td><td>冷水管</td></tr> <tr><td>IV G</td><td></td><td></td><td></td><td></td><td></td><td></td><td></td><td></td><td></td><td></td><td></td><td></td><td></td><td></td><td>グラスウール</td><td>冷媒管</td></tr> <tr><td>P</td><td></td><td></td><td></td><td></td><td></td><td></td><td></td><td></td><td></td><td></td><td></td><td></td><td></td><td></td><td>ポリスチレンフォーム</td><td></td></tr> <tr><td>V</td><td></td><td></td><td></td><td></td><td></td><td></td><td></td><td></td><td></td><td></td><td></td><td></td><td></td><td></td><td>25</td><td></td></tr> <tr><td>VI</td><td></td><td></td><td></td><td></td><td></td><td></td><td></td><td></td><td></td><td></td><td></td><td></td><td></td><td></td><td>50</td><td>機器、排気筒、煙道、内貼</td></tr> <tr><td>VII</td><td></td><td></td><td></td><td></td><td></td><td></td><td></td><td></td><td></td><td></td><td></td><td></td><td></td><td></td><td>75</td><td></td></tr> <tr><td>VIII</td><td></td><td></td><td></td><td></td><td></td><td></td><td></td><td></td><td></td><td></td><td></td><td></td><td></td><td></td><td>50または25</td><td>ダクト</td></tr> </table> <p>詳細は標準仕様書による。なお、高圧 (0.1MP以上) の蒸気管及び蒸気ヘッダーの保温は、特記による。</p>	呼び径	15	20	25	32	40	50	65	80	100	125	150	200	250	300	参考使用区分	I R															ロックウール	給水管	I G															グラスウール	排水管	P															ポリスチレンフォーム		II R															ロックウール	温水管	II G															グラスウール	給湯管	III R															ロックウール	蒸気管	III G															グラスウール		R															ロックウール	冷温水管	G															グラスウール	冷水管	IV R															ロックウール	冷水管	IV G															グラスウール	冷媒管	P															ポリスチレンフォーム		V															25		VI															50	機器、排気筒、煙道、内貼	VII															75		VIII															50または25	ダクト	<p>防火区画貫通箇所施工要領</p> <p>《給排水管》 1. 鋼管の場合 ※ 管径に関係なく通常の保温工事でよい。 ※ 区画貫通箇所はロックウール材又はモルタル詰めを行う。</p> <p>《V P管の場合》 【最上階4階まで 1時間耐火】 ※ 125mm以上は鋼管または大臣認定の耐火二層管を使用する。 ※ 100mmには0.5t亜鉛鉄板を前後1m巻きこと。 ・保温は保温材がポリスチレンフォーム保温筒の場合はロックウール保温筒25tを鉄線にて取り付ける。 ・区画貫通箇所はロックウール材又はモルタル詰めを行う。 ・鉄板は区画貫通箇所を通して、前後1m管材の上に巻きその上に保温を行う。 ※ 75mm以下は鉄板巻き不要である。 ・保温材はポリスチレンフォーム保温筒でよい、ただし貫通箇所はロックウール保温筒又はモルタル詰めを行う。</p> <p>《ダクト》 【5階～最上階14階まで 2時間耐火】 ※ 上記1時間耐火の管径より1ランク下げた管径を代入する。</p>
材料名	規格	備考																																																																																																																																																																																																																																																																																																																												
1 グラスウール保温筒	JIS A 9504	40K以上																																																																																																																																																																																																																																																																																																																												
2 鉄線	JIS G 3547																																																																																																																																																																																																																																																																																																																													
3 合成樹脂製カバー		板厚 0.3mm以上																																																																																																																																																																																																																																																																																																																												
材料名	規格	備考																																																																																																																																																																																																																																																																																																																												
1 グラスウール保温筒	JIS A 9504	40K以上																																																																																																																																																																																																																																																																																																																												
2 鉄線	JIS G 3547																																																																																																																																																																																																																																																																																																																													
3 ポリエチレンフィルム	JIS Z 1702	厚さ 0.05mm																																																																																																																																																																																																																																																																																																																												
4 合成樹脂製カバー		厚さ 0.3mm以上																																																																																																																																																																																																																																																																																																																												
呼び径	15	20	25	32	40	50	65	80	100	125	150	200	250	300	参考使用区分																																																																																																																																																																																																																																																																																																															
I R															ロックウール	給水管																																																																																																																																																																																																																																																																																																														
I G															グラスウール	排水管																																																																																																																																																																																																																																																																																																														
P															ポリスチレンフォーム																																																																																																																																																																																																																																																																																																															
II R															ロックウール	温水管																																																																																																																																																																																																																																																																																																														
II G															グラスウール	給湯管																																																																																																																																																																																																																																																																																																														
III R															ロックウール	蒸気管																																																																																																																																																																																																																																																																																																														
III G															グラスウール																																																																																																																																																																																																																																																																																																															
R															ロックウール	冷温水管																																																																																																																																																																																																																																																																																																														
G															グラスウール	冷水管																																																																																																																																																																																																																																																																																																														
IV R															ロックウール	冷水管																																																																																																																																																																																																																																																																																																														
IV G															グラスウール	冷媒管																																																																																																																																																																																																																																																																																																														
P															ポリスチレンフォーム																																																																																																																																																																																																																																																																																																															
V															25																																																																																																																																																																																																																																																																																																															
VI															50	機器、排気筒、煙道、内貼																																																																																																																																																																																																																																																																																																														
VII															75																																																																																																																																																																																																																																																																																																															
VIII															50または25	ダクト																																																																																																																																																																																																																																																																																																														
<p>機械室・書庫・倉庫・廊下 (天井内を含む)</p> <table border="1"> <tr><th>材料名</th><th>規格</th><th>備考</th></tr> <tr><td>1 グラスウール保温筒</td><td>JIS A 9504</td><td>40K</td></tr> <tr><td>2 鉄線</td><td>JIS G 3547</td><td></td></tr> <tr><td>3 原紙</td><td></td><td>1㎡ 370g以上</td></tr> <tr><td>4 アルミガラスクロス</td><td>JIS R 3414 EP18A</td><td></td></tr> </table> <p>※ 原紙+アルミガラスクロスに替えアルミガラス化粧原紙を使用できる。 ※ 天井、PS内の場合は原紙を省略し、78kg/㎡強化化粧ガラス保温筒+78kg/㎡強化粘着テープ (幅50mm) とする。</p>	材料名	規格	備考	1 グラスウール保温筒	JIS A 9504	40K	2 鉄線	JIS G 3547		3 原紙		1㎡ 370g以上	4 アルミガラスクロス	JIS R 3414 EP18A		<table border="1"> <tr><th>材料名</th><th>規格</th><th>備考</th></tr> <tr><td>1 グラスウール保温筒</td><td>JIS A 9504</td><td>40K</td></tr> <tr><td>2 鉄線</td><td>JIS G 3547</td><td>線径 0.6mm</td></tr> <tr><td>3 ポリエチレンフィルム</td><td>JIS Z 1702</td><td>厚さ 0.05mm</td></tr> <tr><td>4 原紙</td><td></td><td>1㎡ 370g以上</td></tr> <tr><td>5 アルミガラスクロス</td><td>JIS R 3414 EP18A</td><td></td></tr> </table> <p>※ 給湯、温水、蒸気の場合はポリエチレンフィルムを省略する。 ※ 原紙+アルミガラスクロスに替えアルミガラス化粧原紙を使用できる。 ※ 天井、PS内の場合は原紙を省略する。 ※ 給湯、温水、蒸気配管の天井、PS内はアルミガラス化粧ガラスウール保温筒+アルミガラスクロス粘着テープとする。</p>	材料名	規格	備考	1 グラスウール保温筒	JIS A 9504	40K	2 鉄線	JIS G 3547	線径 0.6mm	3 ポリエチレンフィルム	JIS Z 1702	厚さ 0.05mm	4 原紙		1㎡ 370g以上	5 アルミガラスクロス	JIS R 3414 EP18A		<p>冷水・冷温水管の配管支持金具</p> <p>ハンガー型断熱支持具</p> <p>① 断熱支持具 ② グラスウール保温筒 ③ バンド</p> <p>断熱支持具の厚さ (T) と長さ (L)</p> <table border="1"> <tr><th>A</th><th>T</th><th>L</th></tr> <tr><td>15A~25A</td><td>20</td><td>50</td></tr> <tr><td>32A~150A</td><td>30</td><td>50</td></tr> <tr><td>200A</td><td>30</td><td>100</td></tr> <tr><td>250A~300A</td><td>40</td><td>100</td></tr> </table> <p>※ 台型断熱材の厚さはハンガー型と同じとする。 ※ 台型の場合は腰高品 (既製品+10mm) を使用する。 ※ ハンガー型は蝶番式又は提灯型を使用する。</p>	A	T	L	15A~25A	20	50	32A~150A	30	50	200A	30	100	250A~300A	40	100	<p>《冷水、冷温水管》</p> <p>V P管75A以下は鋼管と同じ貫通部分にポリスチレンフォーム保温筒又はグラスウール保温筒を使用してはいけない。</p>																																																																																																																																																																																																																																																																											
材料名	規格	備考																																																																																																																																																																																																																																																																																																																												
1 グラスウール保温筒	JIS A 9504	40K																																																																																																																																																																																																																																																																																																																												
2 鉄線	JIS G 3547																																																																																																																																																																																																																																																																																																																													
3 原紙		1㎡ 370g以上																																																																																																																																																																																																																																																																																																																												
4 アルミガラスクロス	JIS R 3414 EP18A																																																																																																																																																																																																																																																																																																																													
材料名	規格	備考																																																																																																																																																																																																																																																																																																																												
1 グラスウール保温筒	JIS A 9504	40K																																																																																																																																																																																																																																																																																																																												
2 鉄線	JIS G 3547	線径 0.6mm																																																																																																																																																																																																																																																																																																																												
3 ポリエチレンフィルム	JIS Z 1702	厚さ 0.05mm																																																																																																																																																																																																																																																																																																																												
4 原紙		1㎡ 370g以上																																																																																																																																																																																																																																																																																																																												
5 アルミガラスクロス	JIS R 3414 EP18A																																																																																																																																																																																																																																																																																																																													
A	T	L																																																																																																																																																																																																																																																																																																																												
15A~25A	20	50																																																																																																																																																																																																																																																																																																																												
32A~150A	30	50																																																																																																																																																																																																																																																																																																																												
200A	30	100																																																																																																																																																																																																																																																																																																																												
250A~300A	40	100																																																																																																																																																																																																																																																																																																																												
<p>床下、暗室内 (ベットの含まない)</p> <table border="1"> <tr><th>材料名</th><th>規格</th><th>備考</th></tr> <tr><td>1 ポリスチレンフォーム保温筒</td><td>JIS A 9511</td><td>3号</td></tr> <tr><td>2 粘着ゼニールテープ</td><td>JIS Z 1525</td><td>厚さ 0.2mm</td></tr> <tr><td>3 ポリエチレンフィルム</td><td>JIS Z 1702</td><td>厚さ 0.05mm</td></tr> <tr><td>4 着色アルミガラスクロス</td><td></td><td>黒色</td></tr> </table> <p>※ 共同溝の保温の種別は特記による。 ※ 排水管、空調ドレン管で暗室内 (ベット内を含む)、最下階の床下配管及び耐火二層管は保温を行わない。</p>	材料名	規格	備考	1 ポリスチレンフォーム保温筒	JIS A 9511	3号	2 粘着ゼニールテープ	JIS Z 1525	厚さ 0.2mm	3 ポリエチレンフィルム	JIS Z 1702	厚さ 0.05mm	4 着色アルミガラスクロス		黒色	<table border="1"> <tr><th>材料名</th><th>規格</th><th>備考</th></tr> <tr><td>1 グラスウール保温筒</td><td>JIS A 9504</td><td>40K</td></tr> <tr><td>2 鉄線</td><td>JIS G 3547</td><td></td></tr> <tr><td>3 ポリエチレンフィルム</td><td>JIS Z 1702</td><td>厚さ 0.05mm</td></tr> <tr><td>4 着色アルミガラスクロス</td><td></td><td>黒色</td></tr> </table>	材料名	規格	備考	1 グラスウール保温筒	JIS A 9504	40K	2 鉄線	JIS G 3547		3 ポリエチレンフィルム	JIS Z 1702	厚さ 0.05mm	4 着色アルミガラスクロス		黒色	<p>冷水・冷温水管の配管支持金具</p> <p>ハンガー型断熱支持具</p> <p>① 断熱支持具 ② グラスウール保温筒 ③ バンド</p> <p>断熱支持具の厚さ (T) と長さ (L)</p> <table border="1"> <tr><th>A</th><th>T</th><th>L</th></tr> <tr><td>15A~25A</td><td>20</td><td>50</td></tr> <tr><td>32A~150A</td><td>30</td><td>50</td></tr> <tr><td>200A</td><td>30</td><td>100</td></tr> <tr><td>250A~300A</td><td>40</td><td>100</td></tr> </table> <p>※ 台型断熱材の厚さはハンガー型と同じとする。 ※ 台型の場合は腰高品 (既製品+10mm) を使用する。 ※ ハンガー型は蝶番式又は提灯型を使用する。</p>	A	T	L	15A~25A	20	50	32A~150A	30	50	200A	30	100	250A~300A	40	100	<p>弁フランジなどの保温</p> <p>給水、給湯、温水、蒸気</p> <p>アルミガラスクロス化粧 グラスウール32K×25t</p> <p>金網</p> <p>冷水、冷温水</p> <p>アルミガラスクロス化粧 グラスウール32K×50t</p> <p>ポリエチレンフィルム</p> <p>金網</p> <p>※ 給湯、温水、蒸気配管で室内及び暗室内の伸縮継手、防震継手、フレキシブルジョイント、弁及びフランジは保温を行わない。 ※ 蒸気、温水配管で室内及び暗室内の各種装置廻りの配管は保温を行わない、ただし火傷の可能性のある場合は火傷防止をおこなう。 ※ 屋外は金網の下にポリエチレンフィルムを巻く。 ※ 給水、給湯、冷水、冷温水用の露出配管で、保温を行う65A以上の弁、ストレーナー等はビスなどにより容易に脱着できる金属製カバーによる外装を施す。 (室内外共: カラー亜鉛鉄板またはステンレス鋼板)</p>																																																																																																																																																																																																																																																																														
材料名	規格	備考																																																																																																																																																																																																																																																																																																																												
1 ポリスチレンフォーム保温筒	JIS A 9511	3号																																																																																																																																																																																																																																																																																																																												
2 粘着ゼニールテープ	JIS Z 1525	厚さ 0.2mm																																																																																																																																																																																																																																																																																																																												
3 ポリエチレンフィルム	JIS Z 1702	厚さ 0.05mm																																																																																																																																																																																																																																																																																																																												
4 着色アルミガラスクロス		黒色																																																																																																																																																																																																																																																																																																																												
材料名	規格	備考																																																																																																																																																																																																																																																																																																																												
1 グラスウール保温筒	JIS A 9504	40K																																																																																																																																																																																																																																																																																																																												
2 鉄線	JIS G 3547																																																																																																																																																																																																																																																																																																																													
3 ポリエチレンフィルム	JIS Z 1702	厚さ 0.05mm																																																																																																																																																																																																																																																																																																																												
4 着色アルミガラスクロス		黒色																																																																																																																																																																																																																																																																																																																												
A	T	L																																																																																																																																																																																																																																																																																																																												
15A~25A	20	50																																																																																																																																																																																																																																																																																																																												
32A~150A	30	50																																																																																																																																																																																																																																																																																																																												
200A	30	100																																																																																																																																																																																																																																																																																																																												
250A~300A	40	100																																																																																																																																																																																																																																																																																																																												
<p>浴室・廊下等の多湿箇所 (廊下の天井内は含まない)</p> <table border="1"> <tr><th>材料名</th><th>規格</th><th>備考</th></tr> <tr><td>1 ポリスチレンフォーム保温筒</td><td>JIS A 9511</td><td>3号</td></tr> <tr><td>2 粘着テープ</td><td>JIS Z 1525</td><td>厚さ 0.2mm以上</td></tr> <tr><td>3 ポリエチレンフィルム</td><td>JIS Z 1702</td><td>厚さ 0.05mm</td></tr> <tr><td>4 カラー亜鉛鉄板</td><td>JIS G 3312</td><td></td></tr> <tr><td>またはステンレス鋼板</td><td>JIS G 4305</td><td></td></tr> </table> <p>※ 厨房、浴室等の多湿箇所はステンレス鋼板とする。 ※ 排水管、空調ドレン管で屋外露出及び耐火二層管は保温を行わない。</p>	材料名	規格	備考	1 ポリスチレンフォーム保温筒	JIS A 9511	3号	2 粘着テープ	JIS Z 1525	厚さ 0.2mm以上	3 ポリエチレンフィルム	JIS Z 1702	厚さ 0.05mm	4 カラー亜鉛鉄板	JIS G 3312		またはステンレス鋼板	JIS G 4305		<table border="1"> <tr><th>材料名</th><th>規格</th><th>備考</th></tr> <tr><td>1 グラスウール保温筒</td><td>JIS A 9504</td><td>40K</td></tr> <tr><td>2 鉄線</td><td>JIS G 3547</td><td></td></tr> <tr><td>3 ポリエチレンフィルム</td><td>JIS Z 1702</td><td>厚さ 0.05mm</td></tr> <tr><td>4 カラー亜鉛鉄板</td><td>JIS G 3312</td><td></td></tr> <tr><td>またはステンレス鋼板</td><td>JIS G 4305</td><td></td></tr> </table>	材料名	規格	備考	1 グラスウール保温筒	JIS A 9504	40K	2 鉄線	JIS G 3547		3 ポリエチレンフィルム	JIS Z 1702	厚さ 0.05mm	4 カラー亜鉛鉄板	JIS G 3312		またはステンレス鋼板	JIS G 4305		<p>冷媒配管 (全ての施工場所)</p> <table border="1"> <tr><th>材料名</th><th>規格</th><th>備考</th></tr> <tr><td>1 グラスウール保温筒</td><td>JIS A 9504</td><td>40K 20mm厚</td></tr> <tr><td>2 鉄線</td><td>JIS G 3532</td><td></td></tr> <tr><td>3 ポリエチレンフィルム</td><td>JIS Z 1702</td><td>厚さ 0.05mm</td></tr> <tr><td>4 外装材は冷温水に準じる</td><td></td><td></td></tr> </table> <p>※ ただし、天井内、PS内、空隙壁内、床下は上記に代えて断熱材被覆鋼管 (保温厚20mm) とする。</p>	材料名	規格	備考	1 グラスウール保温筒	JIS A 9504	40K 20mm厚	2 鉄線	JIS G 3532		3 ポリエチレンフィルム	JIS Z 1702	厚さ 0.05mm	4 外装材は冷温水に準じる			<p>配管行先表示板</p> <p>パイプシャフト表示板</p> <p>室内、PS内、点検口部分の配管には配管表示板を取り付ける。この表示板には、流体名称、矢印、色別バンド書き込む。</p> <p>点検口表示板</p> <p>配管表示色</p> <table border="1"> <tr><th>管種</th><th>色</th><th>管種</th><th>色</th></tr> <tr><td>給水管</td><td>青</td><td>温水管</td><td>緑</td></tr> <tr><td>揚水管</td><td>青</td><td>冷水管</td><td>濃青</td></tr> <tr><td>井水管</td><td>青</td><td>蒸気管</td><td>濃青</td></tr> <tr><td>雑排水管</td><td>赤</td><td>冷却水管</td><td>淡青色</td></tr> <tr><td>汚水管</td><td>赤</td><td>膨張管</td><td>緑</td></tr> <tr><td>通気管</td><td>赤</td><td>油管</td><td>濃青</td></tr> <tr><td>消火管</td><td>赤</td><td>空気管</td><td>白</td></tr> <tr><td>ガス管</td><td>緑</td><td>給湯管</td><td>緑</td></tr> <tr><td>冷水管</td><td>濃青色</td><td>冷媒管</td><td>緑</td></tr> </table> <p>※ 表示板の材質は塩化ビニール樹脂製とする。 ※ 室内外露出の配管名表示部分には、縦書きの場合は下部、横書きの場合は左側に色別バンドを取り付ける。</p>	管種	色	管種	色	給水管	青	温水管	緑	揚水管	青	冷水管	濃青	井水管	青	蒸気管	濃青	雑排水管	赤	冷却水管	淡青色	汚水管	赤	膨張管	緑	通気管	赤	油管	濃青	消火管	赤	空気管	白	ガス管	緑	給湯管	緑	冷水管	濃青色	冷媒管	緑																																																																																																																																																																																																																																
材料名	規格	備考																																																																																																																																																																																																																																																																																																																												
1 ポリスチレンフォーム保温筒	JIS A 9511	3号																																																																																																																																																																																																																																																																																																																												
2 粘着テープ	JIS Z 1525	厚さ 0.2mm以上																																																																																																																																																																																																																																																																																																																												
3 ポリエチレンフィルム	JIS Z 1702	厚さ 0.05mm																																																																																																																																																																																																																																																																																																																												
4 カラー亜鉛鉄板	JIS G 3312																																																																																																																																																																																																																																																																																																																													
またはステンレス鋼板	JIS G 4305																																																																																																																																																																																																																																																																																																																													
材料名	規格	備考																																																																																																																																																																																																																																																																																																																												
1 グラスウール保温筒	JIS A 9504	40K																																																																																																																																																																																																																																																																																																																												
2 鉄線	JIS G 3547																																																																																																																																																																																																																																																																																																																													
3 ポリエチレンフィルム	JIS Z 1702	厚さ 0.05mm																																																																																																																																																																																																																																																																																																																												
4 カラー亜鉛鉄板	JIS G 3312																																																																																																																																																																																																																																																																																																																													
またはステンレス鋼板	JIS G 4305																																																																																																																																																																																																																																																																																																																													
材料名	規格	備考																																																																																																																																																																																																																																																																																																																												
1 グラスウール保温筒	JIS A 9504	40K 20mm厚																																																																																																																																																																																																																																																																																																																												
2 鉄線	JIS G 3532																																																																																																																																																																																																																																																																																																																													
3 ポリエチレンフィルム	JIS Z 1702	厚さ 0.05mm																																																																																																																																																																																																																																																																																																																												
4 外装材は冷温水に準じる																																																																																																																																																																																																																																																																																																																														
管種	色	管種	色																																																																																																																																																																																																																																																																																																																											
給水管	青	温水管	緑																																																																																																																																																																																																																																																																																																																											
揚水管	青	冷水管	濃青																																																																																																																																																																																																																																																																																																																											
井水管	青	蒸気管	濃青																																																																																																																																																																																																																																																																																																																											
雑排水管	赤	冷却水管	淡青色																																																																																																																																																																																																																																																																																																																											
汚水管	赤	膨張管	緑																																																																																																																																																																																																																																																																																																																											
通気管	赤	油管	濃青																																																																																																																																																																																																																																																																																																																											
消火管	赤	空気管	白																																																																																																																																																																																																																																																																																																																											
ガス管	緑	給湯管	緑																																																																																																																																																																																																																																																																																																																											
冷水管	濃青色	冷媒管	緑																																																																																																																																																																																																																																																																																																																											

※ 特記以外はこの施工標準図による。
※ 設計図書に明記の無い場合又は疑いがある場合は監督員と協議する。
※ 現場の取組み、取り扱い等の関係で設計図書によることが困難又は不都合な場合は監督員と協議する。
※ 詳細は国土交通省機械設備工事標準仕様書及び同施工整理指針に基づく。

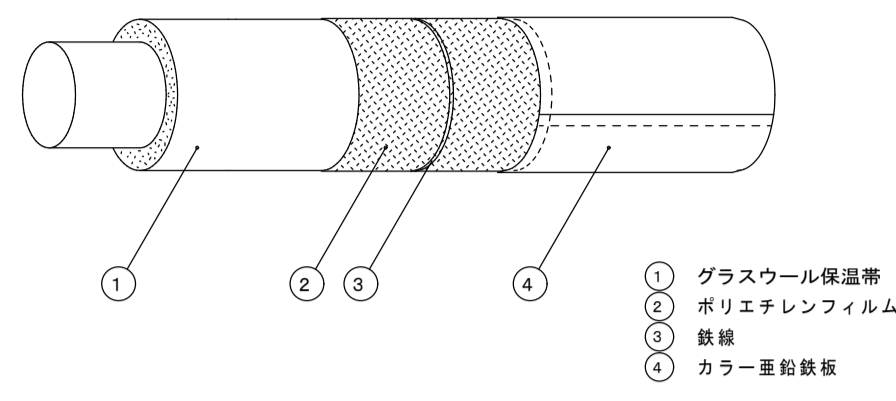
長方形ダクト： 屋内露出（一般居室、廊下）、屋外露出（バルコニー、解放廊下を含む）、浴室・厨房等の多湿箇所（厨房の天井内は含まない）



材料名	規格	備考
1 紙		
2 グラスウール保温板	JIS A 9504 40K	
3 ポリエチレンフィルム	JIS Z 1702	厚さ 0.05mm
4 鉄線	JIS G 3547 亜鉛メッキ鉄線	線径 1.2mm以上
5 カラー亜鉛鉄板	JIS G 3312	厚さ 0.35mm

※ 屋外露出、厨房、浴室等の多湿箇所はカラー亜鉛鉄板をステンレス鋼板に読みかえる。
 ※ 屋内露出（一般居室、廊下）はポリエチレンフィルム、鉄線を省略する。
 ※ 保温厚さ：50mm
 ※ ダクトのフランジ部（補強含む）は、厚さ25mmの保温材を重ね巻きを行うか、ダクトの保温厚さをフランジ高さ+10mm以上とする。

スパイラルダクト： 屋内露出（一般露出、廊下） 屋外露出（バルコニー、解放廊下を含む）浴室・厨房等の多湿箇所（厨房の天井内は含まない）



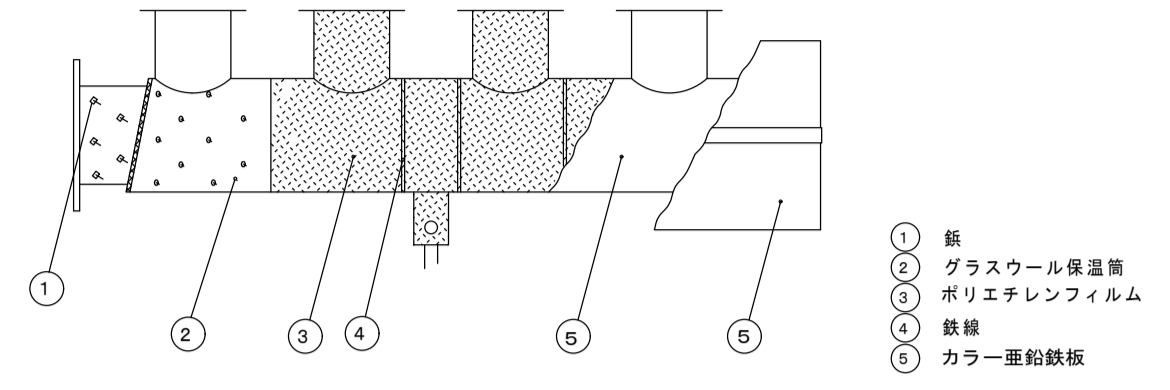
材料名	規格	備考
1 グラスウール保温帯	JIS A 9504 40K	
2 鉄線	JIS G 3547 亜鉛メッキ鉄線	線径 1.2mm以上
3 ポリエチレンフィルム	JIS Z 1702	厚さ 0.05mm
4 鉄線	JIS G 3547 亜鉛メッキ鉄線	線径 1.2mm以上
5 カラー亜鉛鉄板	JIS G 3312	厚さ 0.35t

※ 屋外露出、厨房、浴室等の多湿箇所はカラー亜鉛鉄板をステンレス鋼板に読みかえる。
 ※ 屋内露出（一般居室、廊下）はポリエチレンフィルム、鉄線を省略する。
 ※ 保温厚さ：50mm
 ※ グラスウール保温帯の使用困難な箇所は、波形保温帯を使用してもよい。

ボイラー及び温風暖房機、冷凍機、吸収式温水機、コージェネレーション装置蓄熱ユニット

製造者の標準仕様とする。

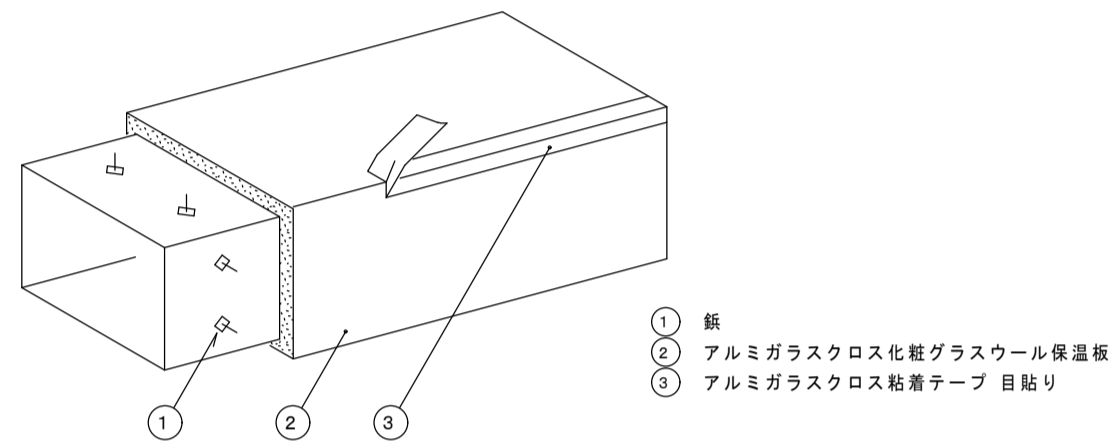
ヘッダー



材料名	規格	備考
1 紙		
2 グラスウール保温帯	JIS A 9504 40K	
3 ポリエチレンフィルム	JIS Z 1702	線径 1.2mm以上
4 鉄線	JIS G 3547 亜鉛メッキ鉄線	厚さ 0.05mm
5 カラー亜鉛鉄板	JIS G 3312	厚さ 0.35t

※ 厨房、浴室等の多湿箇所はカラー亜鉛鉄板をステンレス鋼板に読みかえる。
 ※ 温水ヘッダー、高気ヘッダーはポリエチレンフィルムを除く。
 ※ 保温厚さ：50mm
 ※ グラスウール保温帯の使用困難な箇所は、保温帯又は波形保温帯を使用してもよい。

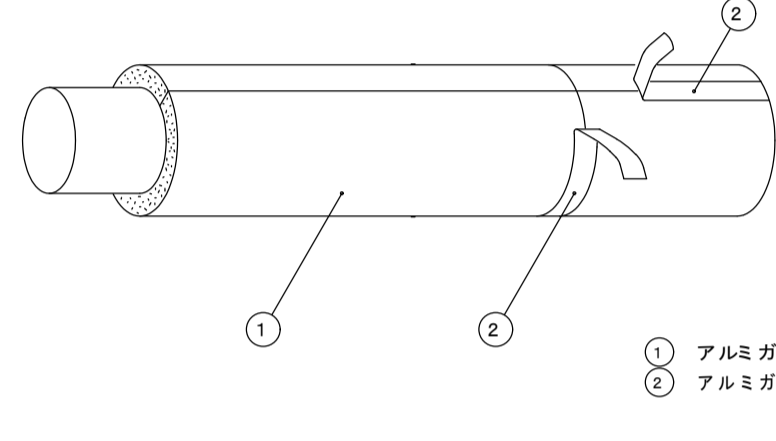
長方形ダクト： 機械室、書庫、倉庫、屋内隠ぺい、ダクトシャフト内、厨房の天井内



材料名	規格	備考
1 紙		
2 アルミガラスクロス化粧グラスウール保温帯	JIS A 9504 40K+0.02厚7&1&2	
3 アルミガラスクロス粘着テープ 目貼り		

※ 保温厚さ：25mm
 ※ ダクトのフランジ部（補強含む）は、厚さ25mmの保温材を重ね巻きを行うか、ダクトの保温厚さをフランジ高さ+10mm以上とする。

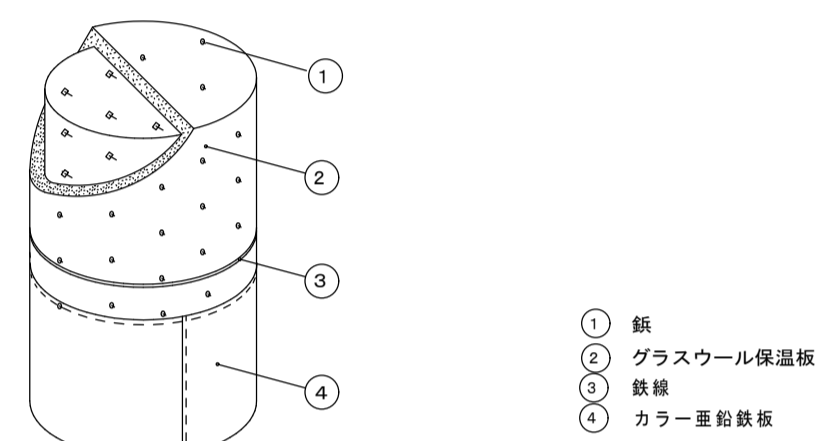
スパイラルダクト： 機械室、書庫、倉庫、屋内隠ぺい、ダクトシャフト内、厨房の天井内



材料名	規格	備考
1 アルミガラスクロス化粧グラスウール保温帯	JIS A 9504	
2 アルミガラスクロス粘着テープ		

※ 保温厚さ：25mm
 ※ アルミガラスクロス化粧グラスウール保温帯の使用困難な箇所は、アルミガラスクロス化粧グラスウール波形保温帯としてもよい。

熱交換器、温水タンク、温水タンク、膨張タンク、貯湯タンク

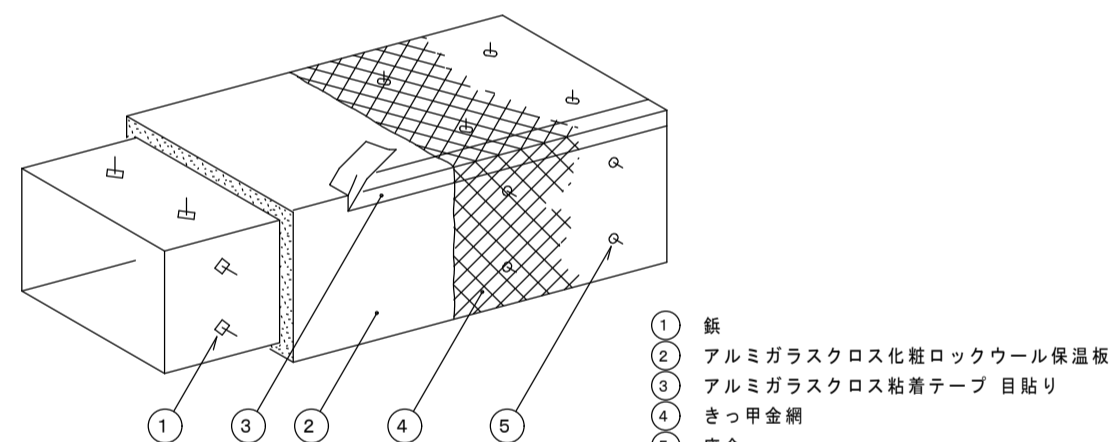


材料名	規格	備考
1 紙		
2 グラスウール保温板	JIS A 9504 40k	
3 鉄線	JIS G 3547	線径 1.2mm以上
4 カラー亜鉛鉄板	JIS G 3312	厚さ 0.35t

※ 保温厚さ：熱交換器、温水タンク、温水タンクは、50mm厚
 膨張タンク、貯湯タンクは、25mm厚
 ※ 屋外露出、厨房、浴室等の多湿箇所はカラー亜鉛鉄板をステンレス鋼板に読みかえる。

※ 露出配管にて、火傷すると思われる範囲は保護を行う。

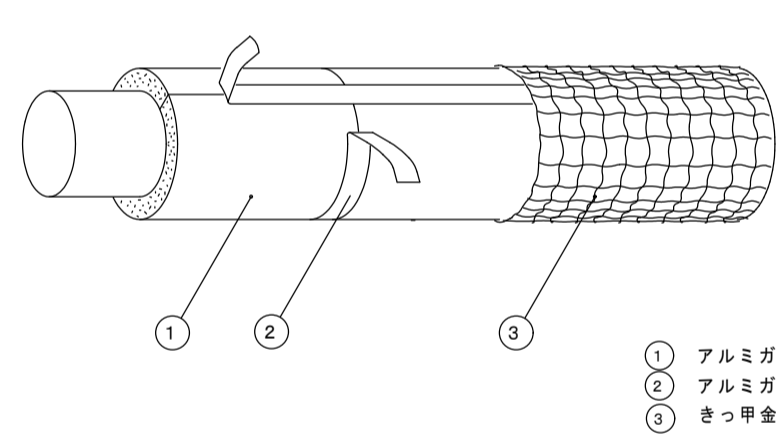
長方形ダクト： 排煙ダクト



材料名	規格	備考
1 紙		
2 アルミガラスクロス化粧ロックウール保温帯	JIS A 9504 1号 2号 +0.02厚7&1&2	
3 アルミガラスクロス粘着テープ 目貼り		
4 きっ甲金網	JIS G 3554 線径0.4mm 16mm目	
5 産金		

※ 保温厚さは、一般ダクトの区分に準ずる。

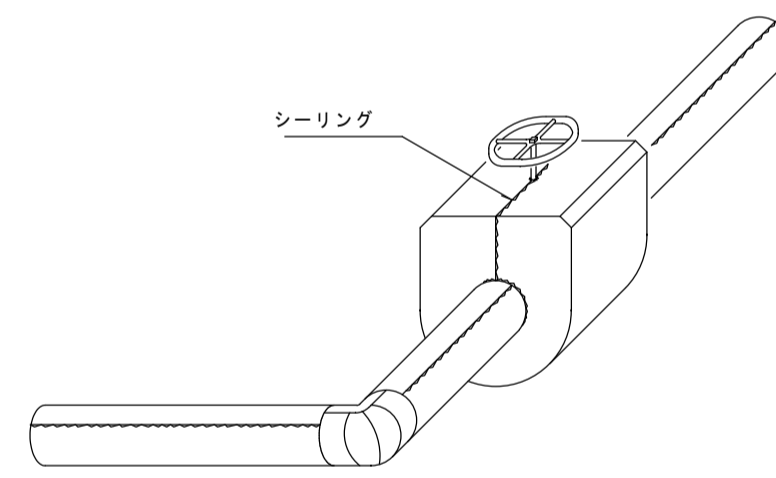
スパイラルダクト： 排煙ダクト、排気筒



材料名	規格	備考
1 アルミガラスクロス化粧ロックウール保温帯	JIS A 9504 1号 2号 +0.02厚7&1&2	
2 アルミガラスクロス粘着テープ		
3 きっ甲金網	JIS G 3554 線径0.4mm 16mm目	
4 産金		

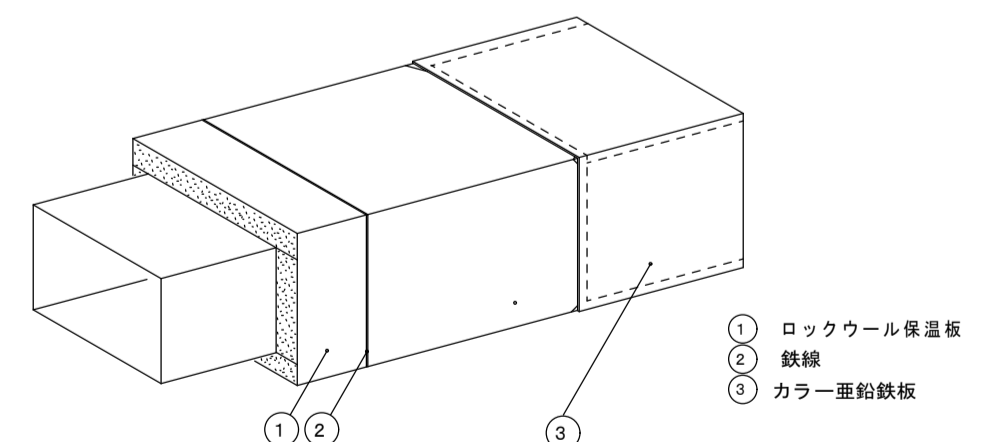
※ 保温厚さは、一般ダクトの区分に準ずる。

シーリングの要領（屋外）



※ 縦目、合わせ目、支持金物の切り込み部シーリングを行う。
 ※ シーリング材：シリコン系

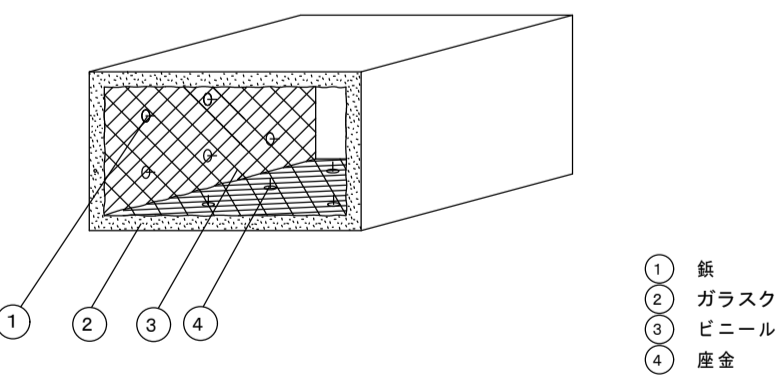
煙道、煙突



材料名	規格	備考
1 ロックウール保温板	JIS A 9504 1号 2号	
2 鉄線	JIS G 3547 亜鉛めっき鉄線	線径 1.2mm以上
3 カラー亜鉛鉄板	JIS G 3312	厚さ 0.35t
4		

※ 保温厚：75mm厚
 ※ ロックウール保温帯をロックウールブランケットとしてもよい。
 ※ 天井内はカラー亜鉛鉄板を省略できる。その場合、きっ甲金網を省略する。
 ※ 保温止め用鉄線及びカラー亜鉛鉄板止め鋼板は必要に応じて取り付ける。

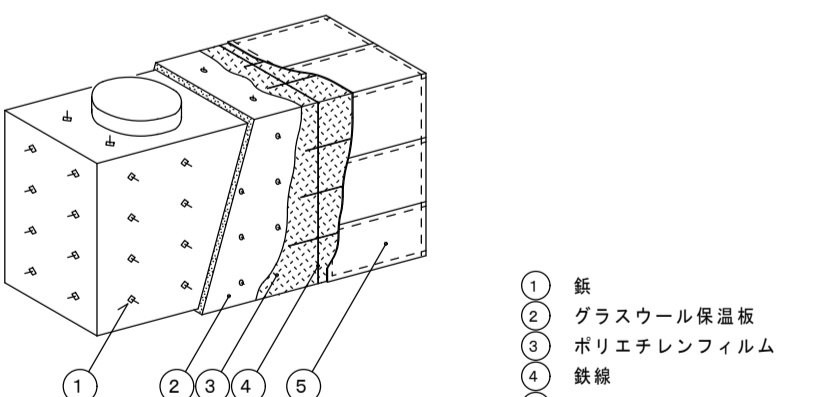
消音内張
 サプライチャンパー、消音チャンパー、消音エルボ、ボックス、ブリーズライン



材料名	規格	備考
1 紙		
2 ガラスクロス化粧グラスウール保温帯	JIS A 9504 40K	
3 網きっ甲金網又はアルミバンテングメタル	(網きっ甲金網)線径0.5mm 網目径10	
4 産金		

※ 保温厚：サプライチャンパー50mm厚 その他は25mm厚
 ※ 消音チャンパー、消音エルボ、ボックス、ブリーズラインは網きっ甲金網を省略できる。
 ※ サプライチャンパーにてアルミバンテングメタルを使用する場合は特記による。

冷水タンク、冷温水タンク、鋼板製タンク



材料名	規格	備考
1 紙		
2 グラスウール保温板	JIS A 9504 40K	
3 ポリエチレンフィルム	JIS Z 1702	厚さ 0.05mm
4 鉄線	JIS G 3547 亜鉛メッキ鉄線	線径 1.2mm以上
5 カラー亜鉛鉄板	JIS G 3312	厚さ 0.35t

※ 本タンクの場合はグラスウール保温帯をロックウール保温帯（金網にて補強）に読みかえる。
 ※ 保温厚さ：50mm厚
 ※ 保温厚さ：鋼板製タンクのふたの保温は行わない。（鋼板カバーのみ施工する）
 ※ 保温厚さ：鋼板製タンクのふたの保温は行わない。（鋼板カバーのみ施工する）
 ※ グラスウール保温帯の使用困難な箇所は、保温帯又は波形保温帯を使用してもよい。
 ※ 屋外露出、厨房、浴室等の多湿箇所はカラー亜鉛鉄板をステンレス鋼板に読みかえる。