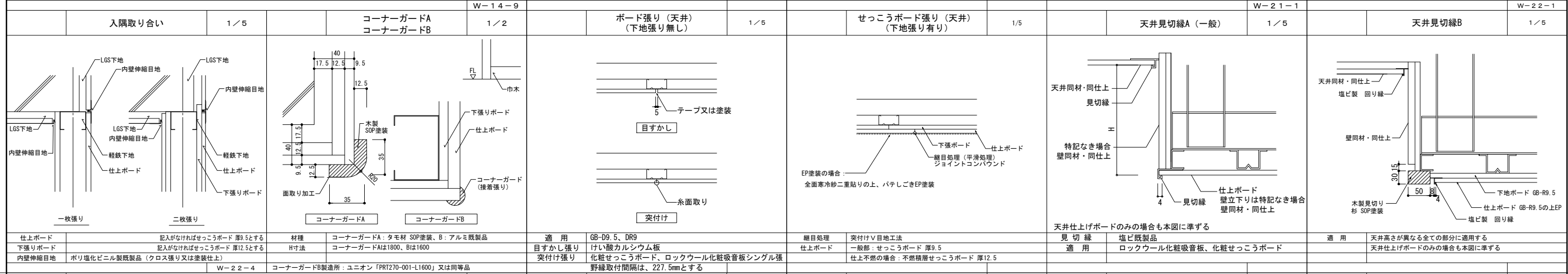
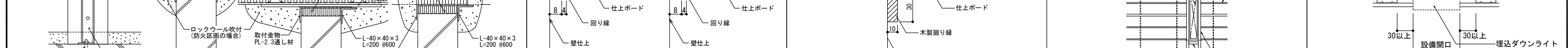
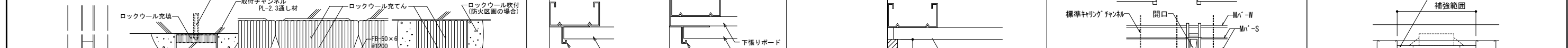
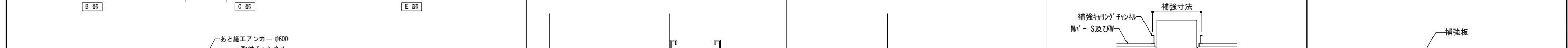
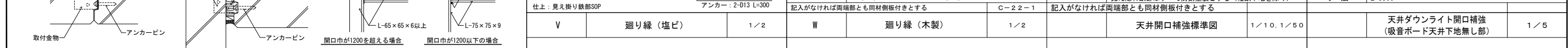
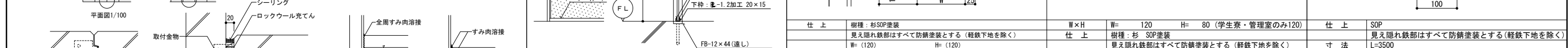
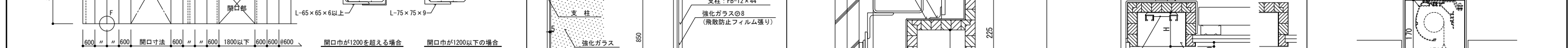
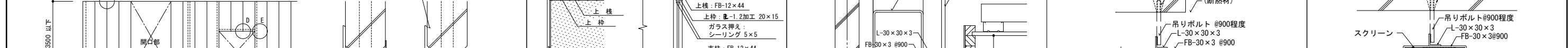


伸縮調整目地	ポリ塩化ビニル製既製品 壁長400mm内外毎に設置	不飽和ポリエステル樹脂	ステンレス型不飽和ポリエステル樹脂を示すイレーザ受け (1ヶ/㎡) とも	化粧目地	ポリ塩化ビニル製既製品	仕上	SOP	仕上ボード (記入がなければ、硬質せっこうボード 厚9.5)
						W寸法	木膳板と同寸法	下張りボード (記入がなければ、せっこうボード 厚12.5)
						ロックウール	80kg/m ³ 品	

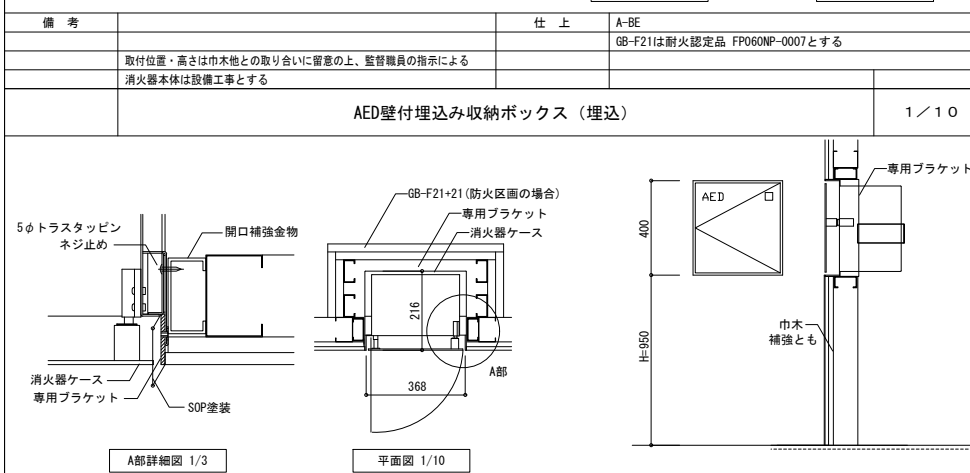
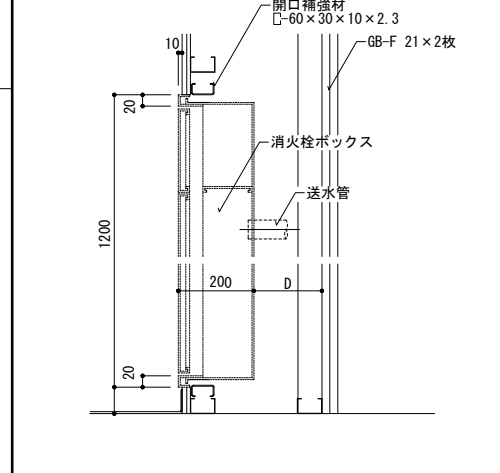
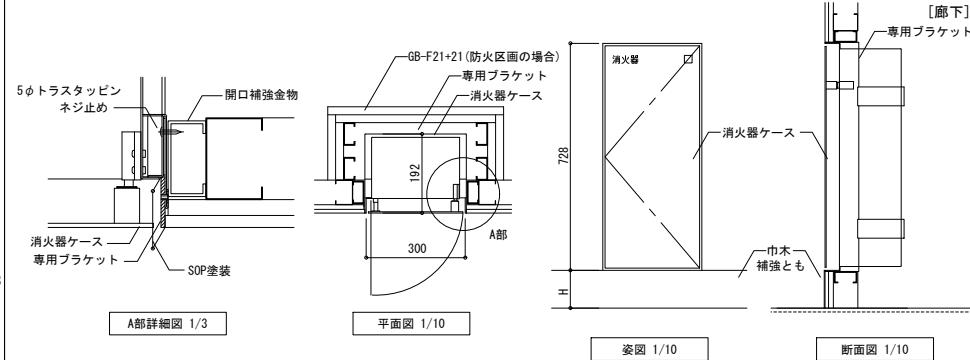
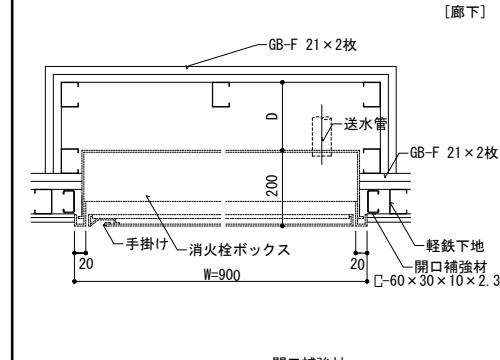


天井見切縁A (一般)	天井見切縁B	天井開口補強標準図	天井ダウンライト開口補強 (吸音ボード天井下地無し部)
適用	天井高さが異なる全ての部分に適用する 天井仕上げボードのみの場合も本図に準ずる	適用	天井高さが異なる全ての部分に適用する 天井仕上げボードのみの場合も本図に準ずる



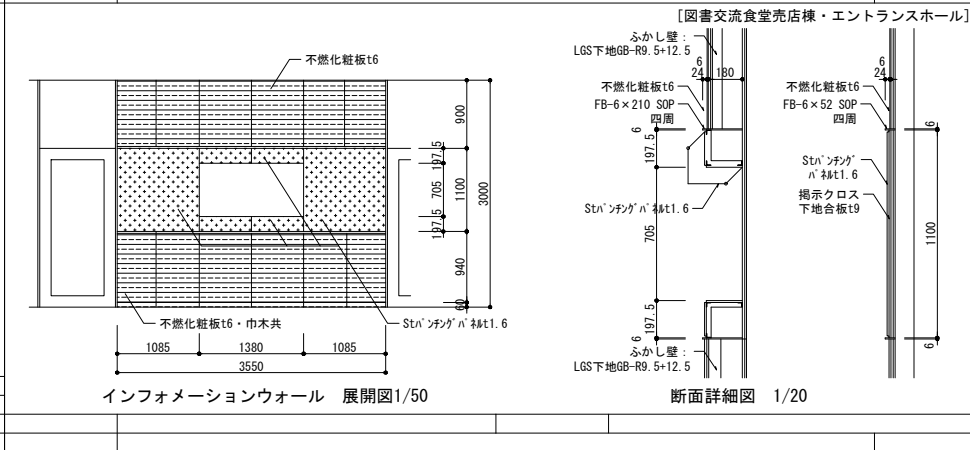
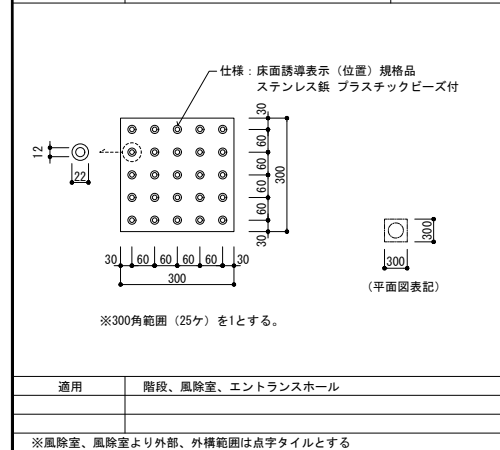
開口補強金物仕上	防火区画	記入がなければ、ALC版製造所認定工法とする	廻り縁	塩ビ既製品 (V)	適用	木製 ヒノキ製材 UC塗装	適用	DR9 (下地ボード無) の範囲で埋込ダウンライト設置箇所すべて 補強板 GB-R t12.5
----------	------	------------------------	-----	-----------	----	---------------	----	--

配管バックA	1/5・1/20	配管バックB (大便器)	1/20	配管バックC (小便器バック)	1/20	S Kバック	1/20
化粧面台 化粧面台: ｸﾞﾗﾝﾄﾞｽﾄﾌｫｰﾑ t20 出隅、入隅R加工 (R=3) (配管バックA) SUS PL-1.2加工HL仕上 (SUS配管バック)	化粧面台: ｸﾞﾗﾝﾄﾞｽﾄﾌｫｰﾑ t20 出隅R加工 R=3 MS-2 5×5 目地底塗装 C-100×65×20×2.3 #300程度	化粧面台: ｸﾞﾗﾝﾄﾞｽﾄﾌｫｰﾑ t20 出隅、入隅R加工 (R=3) 化粧面台とﾊﾞｯｸの取り合いは配管ﾊﾞｯｸAに準ずる	化粧面台: ｸﾞﾗﾝﾄﾞｽﾄﾌｫｰﾑ t20 出隅、入隅R加工 (R=3) 化粧面台とﾊﾞｯｸの取り合いは配管ﾊﾞｯｸAに準ずる	化粧面台: ｸﾞﾗﾝﾄﾞｽﾄﾌｫｰﾑ t20 出隅、入隅R加工 (R=3) 化粧面台とﾊﾞｯｸの取り合いは配管ﾊﾞｯｸAに準ずる	化粧面台: ｸﾞﾗﾝﾄﾞｽﾄﾌｫｰﾑ t20 出隅、入隅R加工 (R=3) 化粧面台とﾊﾞｯｸの取り合いは配管ﾊﾞｯｸAに準ずる	化粧面台: ｸﾞﾗﾝﾄﾞｽﾄﾌｫｰﾑ t20 出隅、入隅R加工 (R=3) 化粧面台とﾊﾞｯｸの取り合いは配管ﾊﾞｯｸAに準ずる	化粧面台: ｸﾞﾗﾝﾄﾞｽﾄﾌｫｰﾑ t20 出隅、入隅R加工 (R=3) 化粧面台とﾊﾞｯｸの取り合いは配管ﾊﾞｯｸAに準ずる
目地幅 2mm 目地底塗装 (EP-G) 巾木 H=60	目地底塗装 巾木 H=60	巾木 H=60	巾木 H=60	巾木 H=60	巾木 H=60	巾木 H=60	巾木 H=60
特記なき限り、200	下地補強 衛生器具及び手摺の取付く箇所全面には補強を行うこと	ライニング甲板 化粧面台とﾊﾞｯｸの取り合いは配管ﾊﾞｯｸAに準ずる	ライニング甲板 化粧面台とﾊﾞｯｸの取り合いは配管ﾊﾞｯｸAに準ずる	ライニング甲板 化粧面台とﾊﾞｯｸの取り合いは配管ﾊﾞｯｸAに準ずる	ライニング甲板 化粧面台とﾊﾞｯｸの取り合いは配管ﾊﾞｯｸAに準ずる	ライニング甲板 化粧面台とﾊﾞｯｸの取り合いは配管ﾊﾞｯｸAに準ずる	ライニング甲板 化粧面台とﾊﾞｯｸの取り合いは配管ﾊﾞｯｸAに準ずる
バック・側板 壁塗装仕上げの場合: GB-S t12.5FK t6の上ｸﾞﾗﾝﾄﾞｽﾄﾌｫｰﾑ t3 その他の壁仕上げの場合は、壁同材とすること	巾木 SUS PL-1.0加工 HL仕上	巾木 SUS PL-1.0加工 HL仕上	巾木 SUS PL-1.0加工 HL仕上	巾木 SUS PL-1.0加工 HL仕上	巾木 SUS PL-1.0加工 HL仕上	巾木 SUS PL-1.0加工 HL仕上	巾木 SUS PL-1.0加工 HL仕上
消火栓ボックス (埋込型 軽鉄防火区画の場合)	1/10	消火器収納ボックス (埋込)	1/10	トイレブース	1/5		



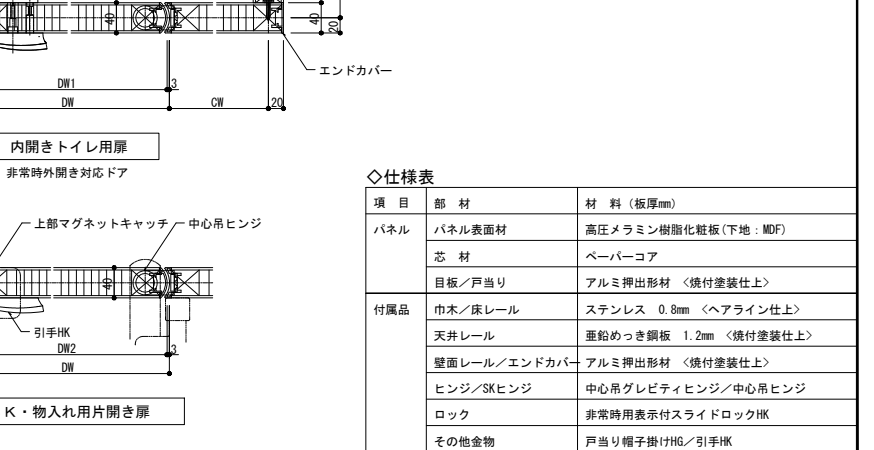
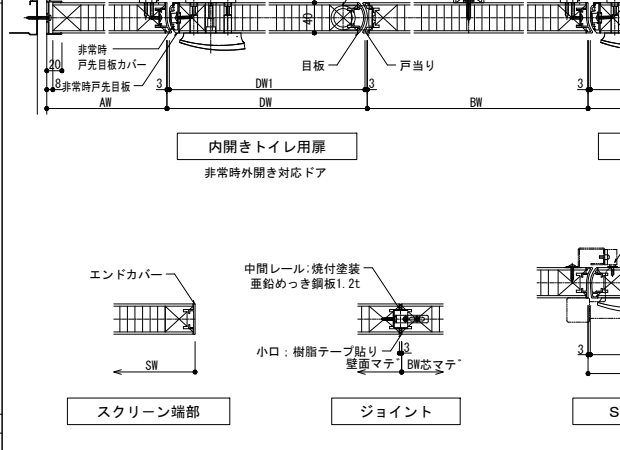
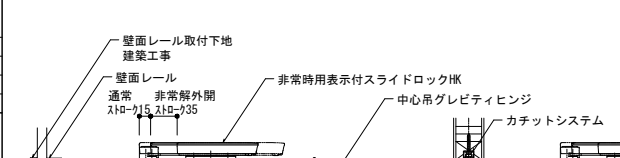
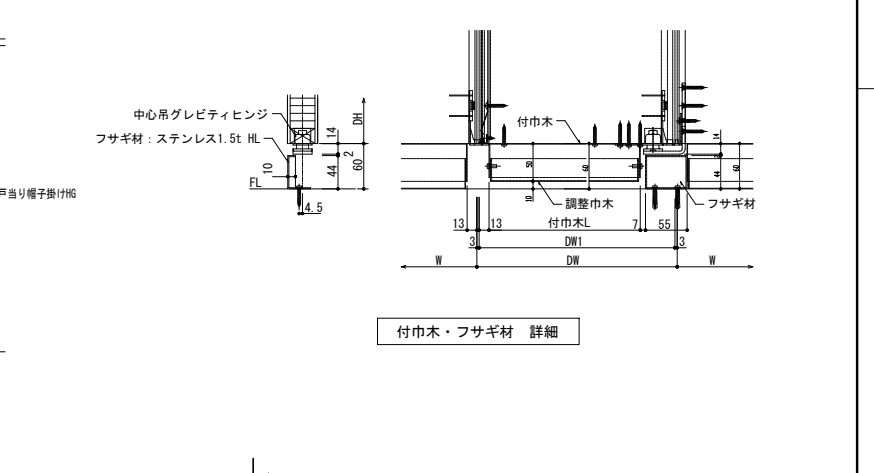
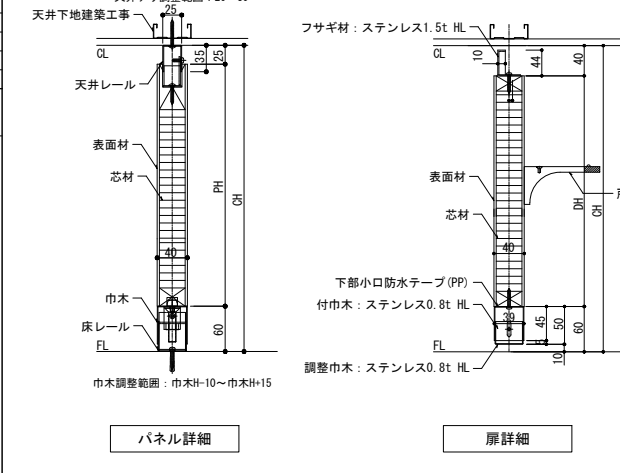
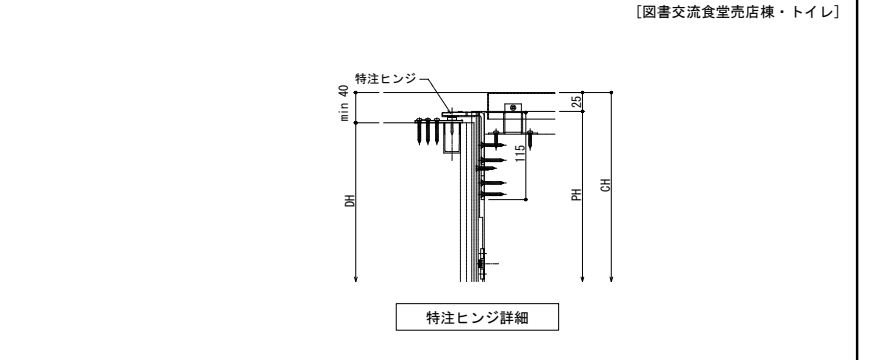
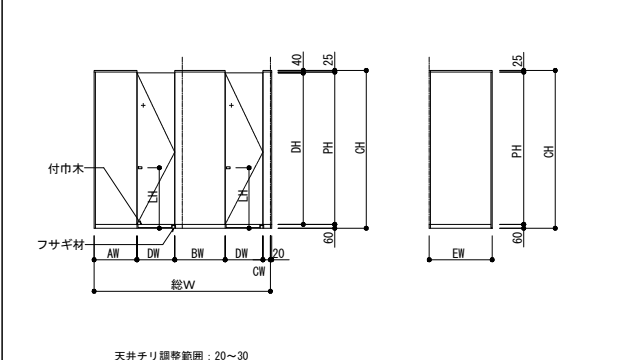
開口補強材寸法は、開口切壁厚による	備考	仕上	A-BE
消火栓ボックスは設備工事とする	取付位置・高さは巾木他との取り合いに留意の上、監督職員の指示による	仕上	GB-F21は耐火認定品 FP060NP-0007とする
記入寸法は参考値とする	消火器本体は設備工事とする		
GB-F21×2枚は耐火壁認定仕様とする			

開口補強材寸法は、開口切壁厚による	備考	仕上	A-BE
消火栓ボックスは設備工事とする	取付位置・高さは巾木他との取り合いに留意の上、監督職員の指示による	仕上	GB-F21は耐火認定品 FP060NP-0007とする
記入寸法は参考値とする	消火器本体は設備工事とする		
GB-F21×2枚は耐火壁認定仕様とする			



適用	階段、風除室、エントランスホール
※風除室、風除室より外部、外構範囲は点字タイルとする	

インフォメーションウォール 展開図1/50	断面詳細図 1/20
-----------------------	------------



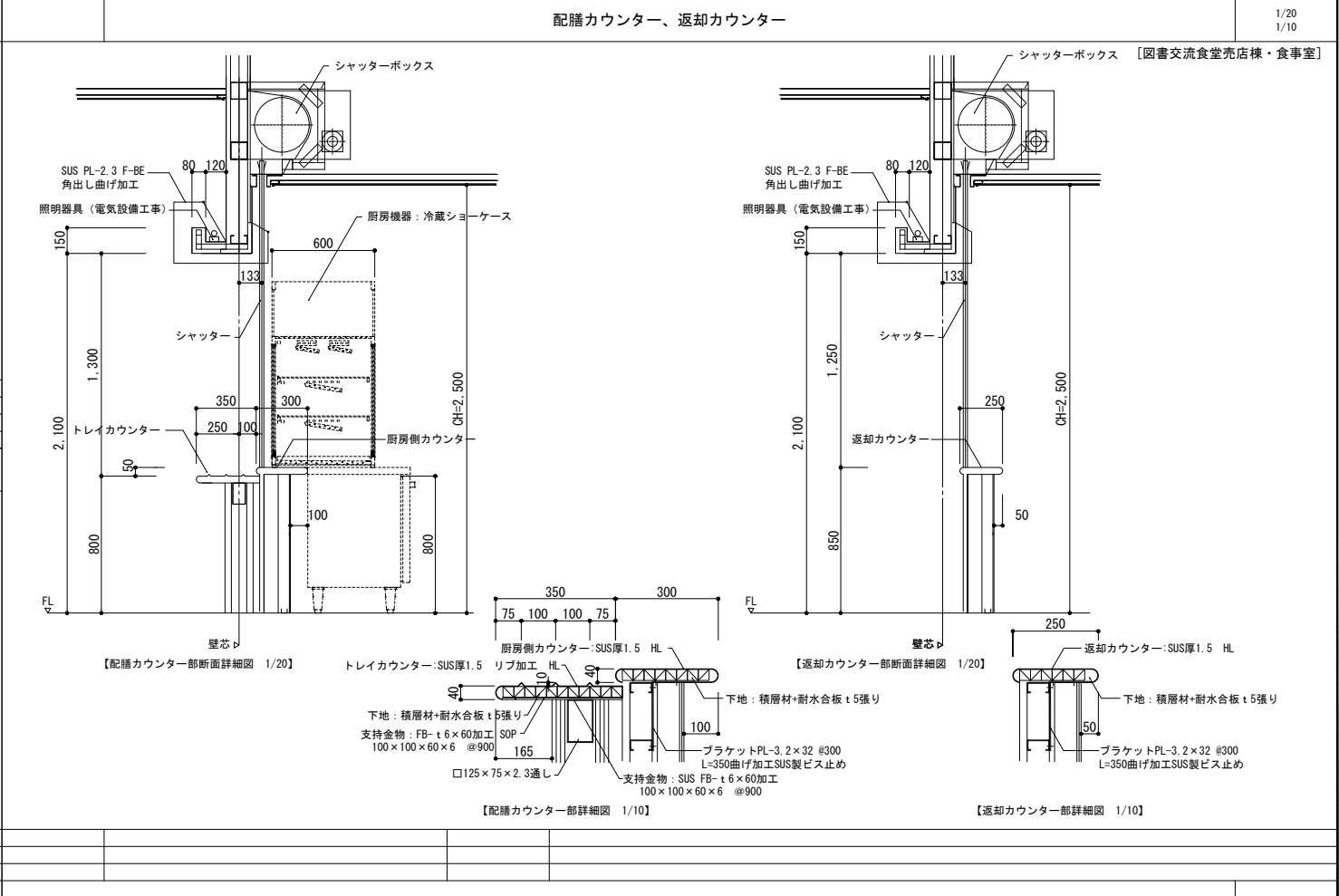
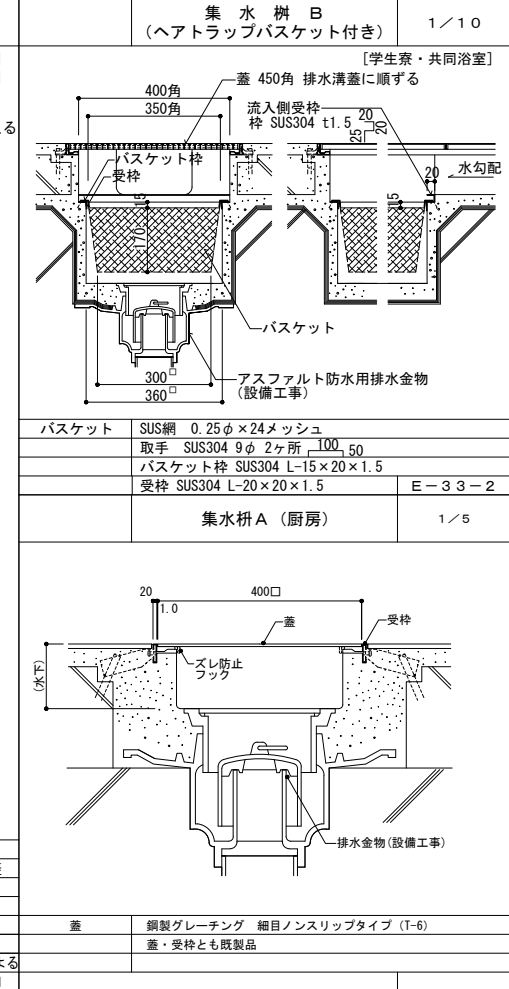
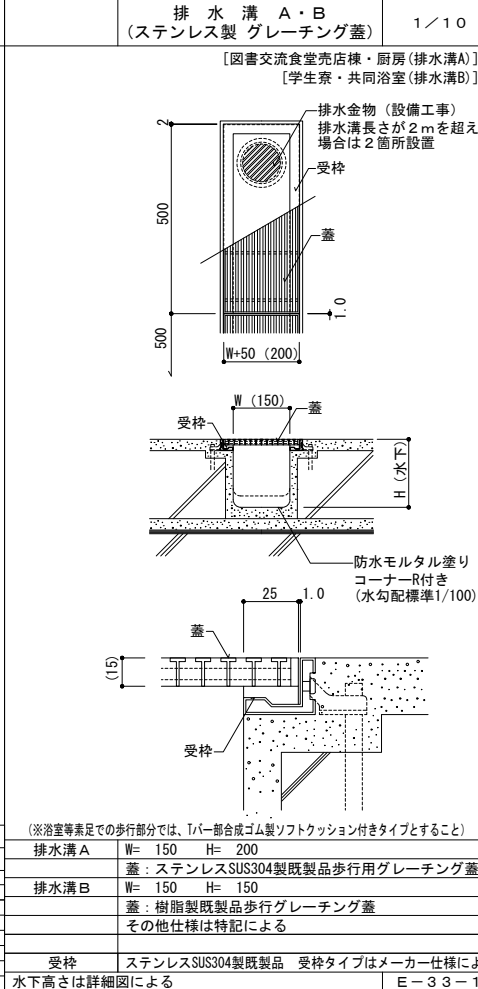
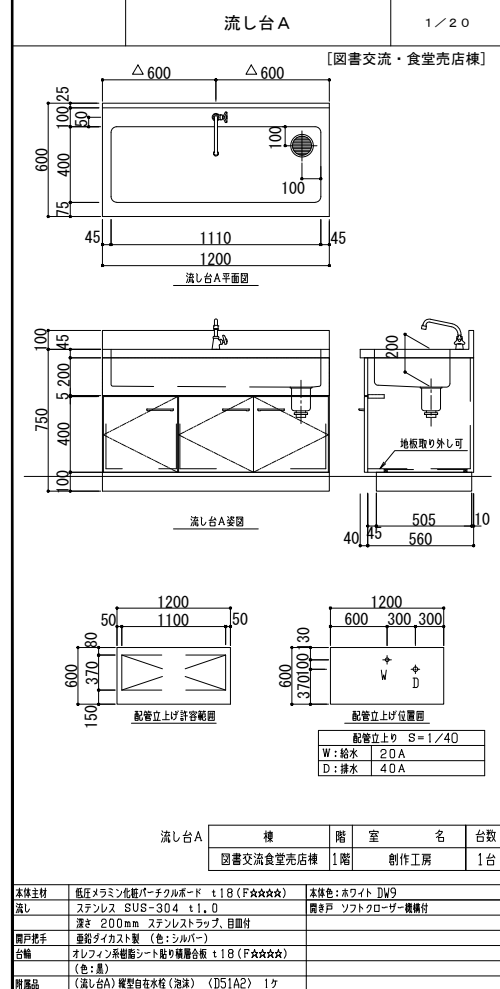
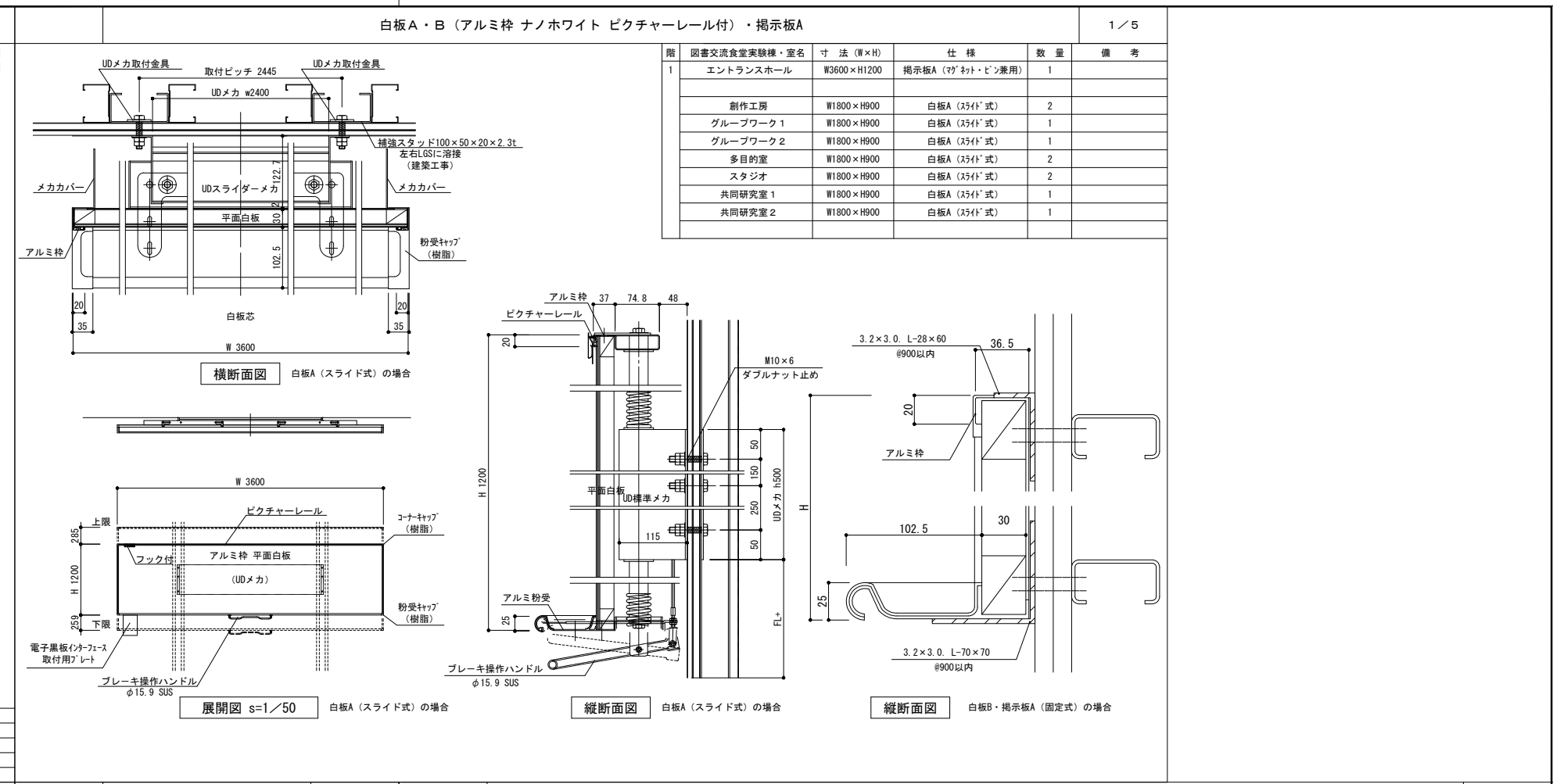
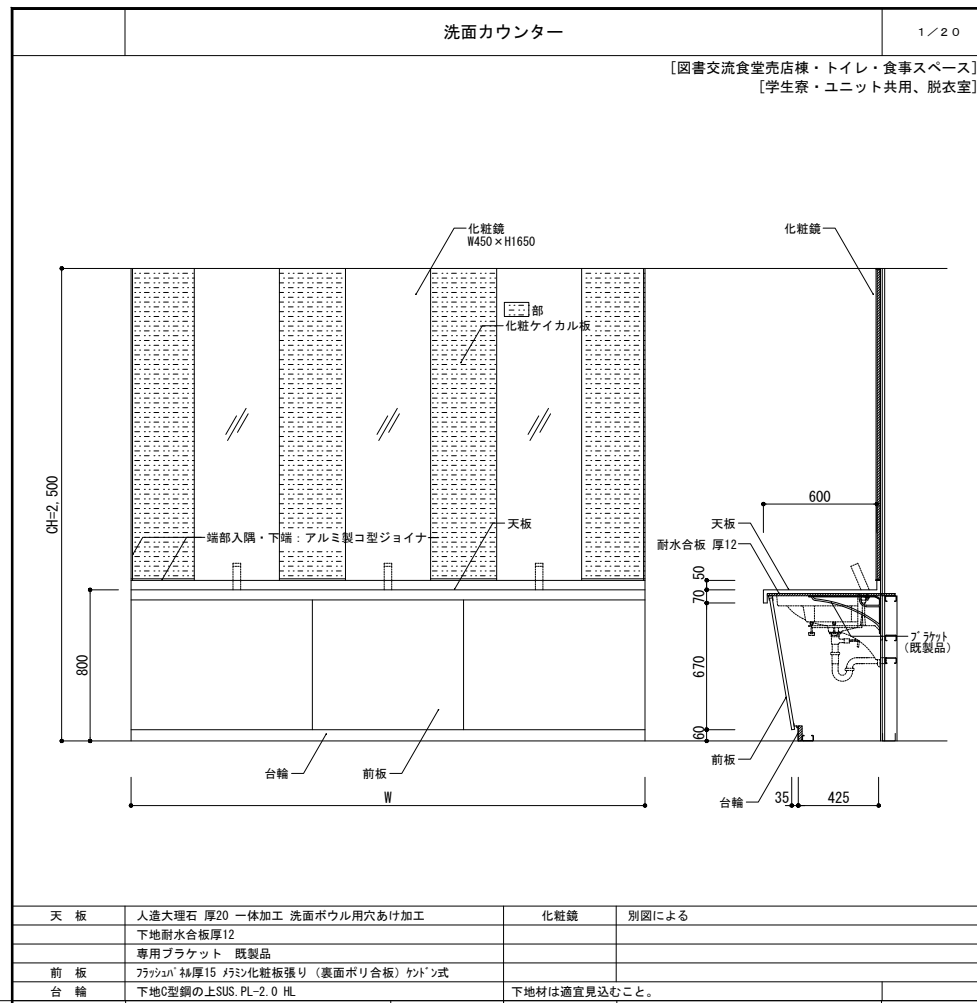
設計番号	20240631-2
一級建築士	NO.272847
石井 康彦	

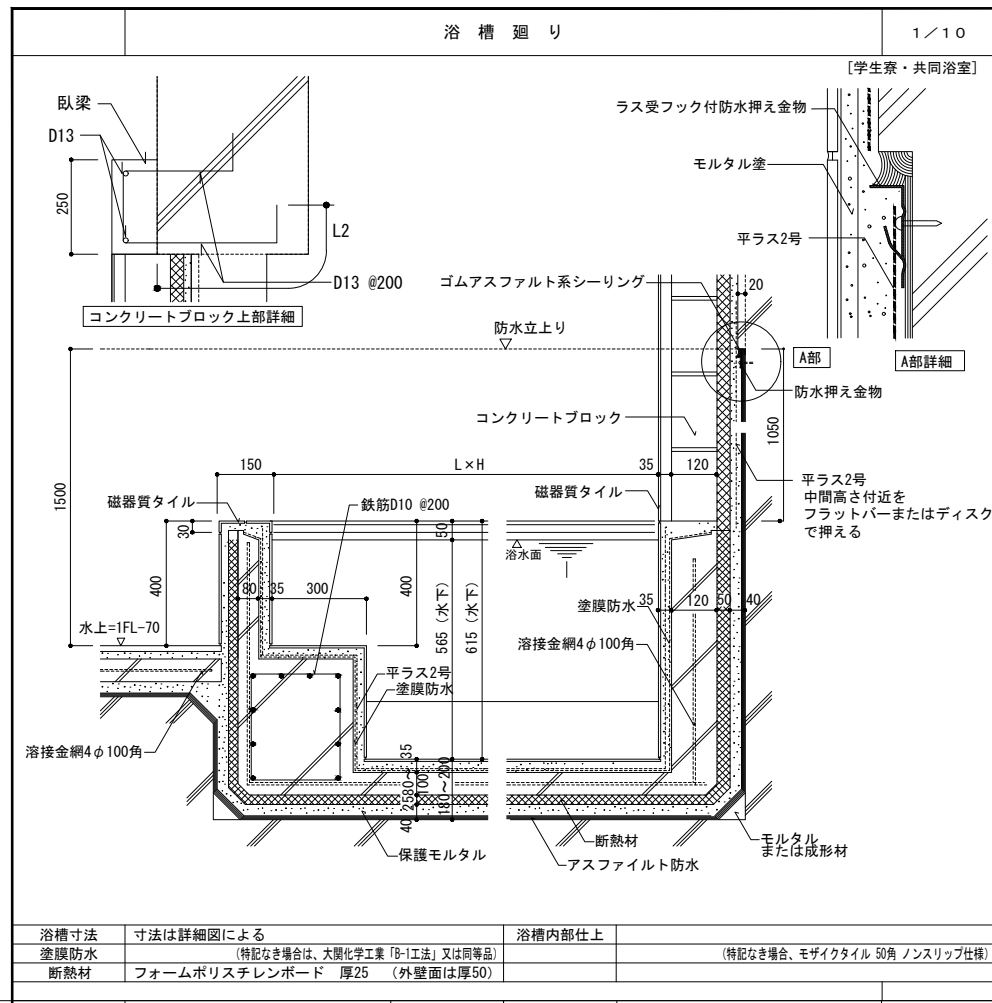
設計番号	20240631-2	一級建築士 NO.248486	一級建築士 NO.334956	一級建築士 NO.334956	図面番号	A057
構造設計一級建築士	NO.4009	設備設計一級建築士	NO.4756	図面名称	内部部分詳細図 その4	
木下 隆嗣		工藤 征志		縮尺	A1: - A3: -	



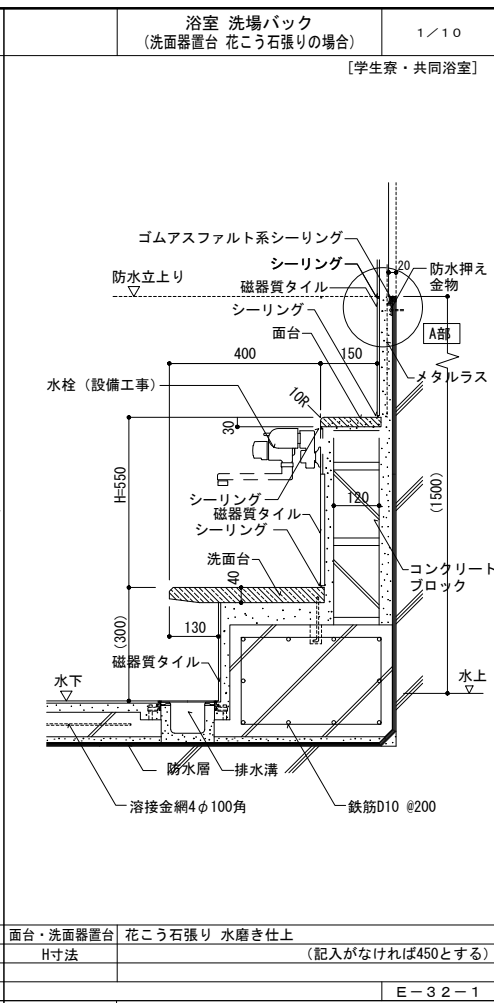
株式会社 東畑建築事務所
TOHATA ARCHITECTS & ENGINEERS, INC.

滋賀県立高等学校
新築工事 (第2工区)

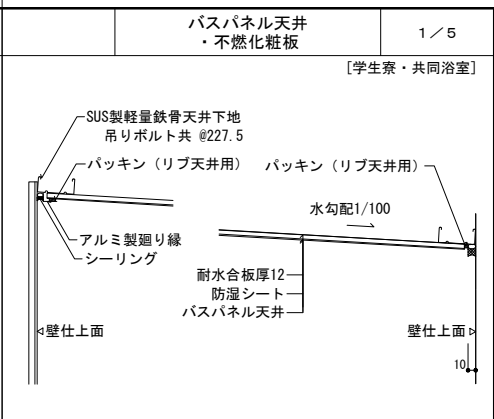




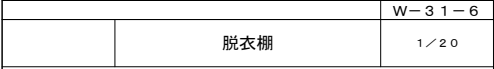
浴槽寸法	寸法は詳細図による	浴槽内部仕上	(特記なき場合、モザイクタイル 50角 ノンスリップ仕様)
塗膜防水	特記なき場合は、大関化学工業「E-1工法」又は同等品		
断熱材	フォームポリスチレンボード 厚25 (外壁面は厚50)		



面台・洗面器置台	花こう石張り 水磨き仕上
H寸法	(記入がなければ450とする)

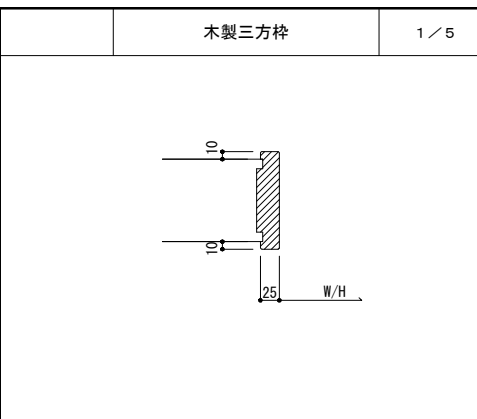


7/8製裏り縁	バスパネル天井メーカー既製品	枠材質	タモ集成材 (特記なければ集成材とする)
シーリング材	シリコン系 SR-1・10×10	枠仕上	CL (特記なければCL仕上とする)

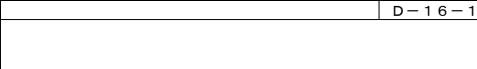


天板	メラミンポストフォームカウンター 厚20
前板	下地耐水化粧板厚12 専用ブラケット 既製品
台輪	フッ素樹脂厚15 樹脂化粧板張り (裏面ポリウレタン)
棚板	木下地の上SUS PL-2.0 HL
化粧鏡	別図による

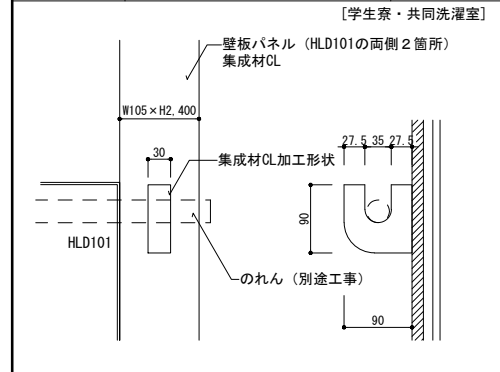
下地材は適宜見込むこと。



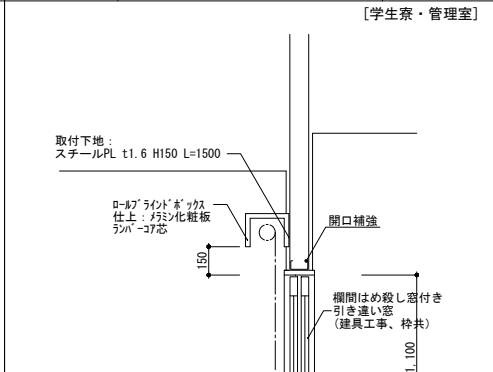
枠仕上	CL
-----	----



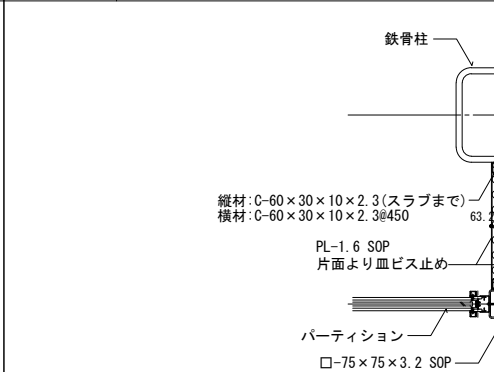
シーリング	シリコン系 SR-1・10×10
-------	------------------



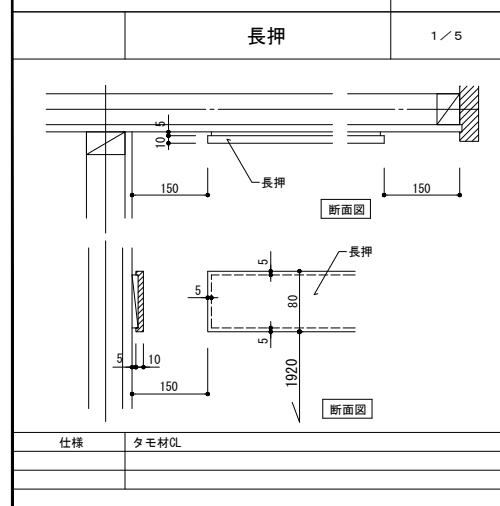
仕様	タモ材
----	-----



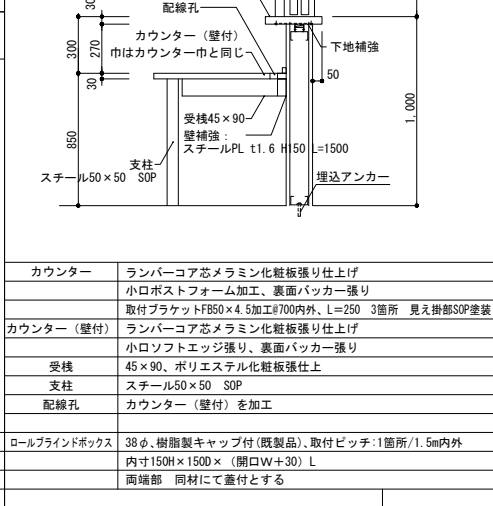
カウンター	ランバーコア芯メラミン化粧板張り仕上げ 小口ポストフォーム加工、裏面パッカー張り 取付ブラケットF850×4.5加工(700内外、L=250 3箇所 見え掛部SOP塗装)
カウンター (壁付)	ランバーコア芯メラミン化粧板張り仕上げ 小口ソフトエッジ張り、裏面パッカー張り
受棟	45×90、ポリエステル化粧板張り仕上
支柱	スチール50×50 SOP
配線孔	カウンター (壁付) を加工



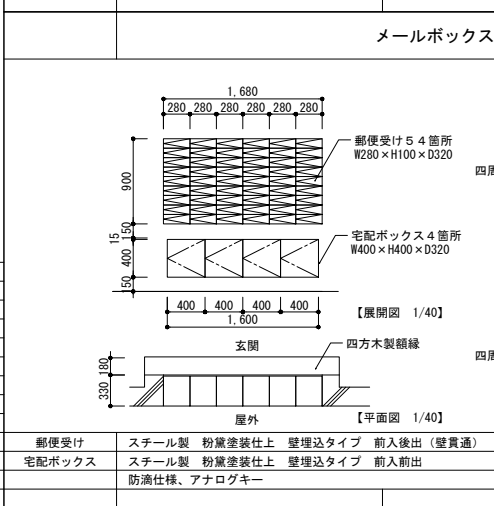
縦材	C-60×30×10×2.3 (スラブまで)
横材	C-60×30×10×2.3 @450



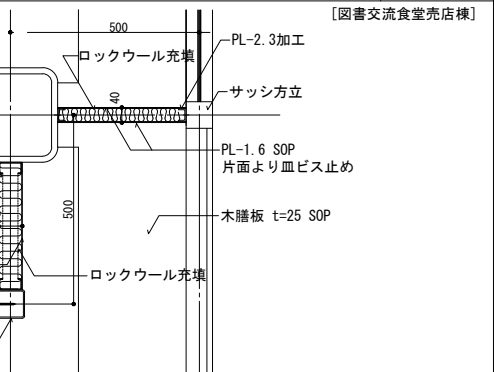
仕様	タモ材CL
----	-------



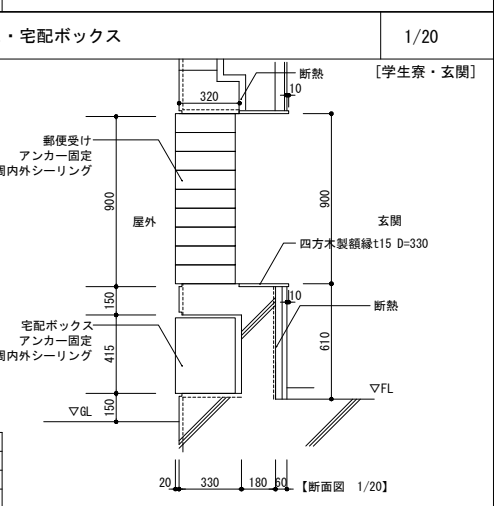
郵便受け	スチール製 粉塵塗装仕上 壁埋込タイプ 前入後出 (壁貫通)
宅配ボックス	スチール製 粉塵塗装仕上 壁埋込タイプ 前入前出 防滴仕様、アナログキー



郵便受け	スチール製 粉塵塗装仕上 壁埋込タイプ 前入後出 (壁貫通)
宅配ボックス	スチール製 粉塵塗装仕上 壁埋込タイプ 前入前出 防滴仕様、アナログキー



郵便受け	スチール製 粉塵塗装仕上 壁埋込タイプ 前入後出 (壁貫通)
宅配ボックス	スチール製 粉塵塗装仕上 壁埋込タイプ 前入前出 防滴仕様、アナログキー



郵便受け	スチール製 粉塵塗装仕上 壁埋込タイプ 前入後出 (壁貫通)
宅配ボックス	スチール製 粉塵塗装仕上 壁埋込タイプ 前入前出 防滴仕様、アナログキー

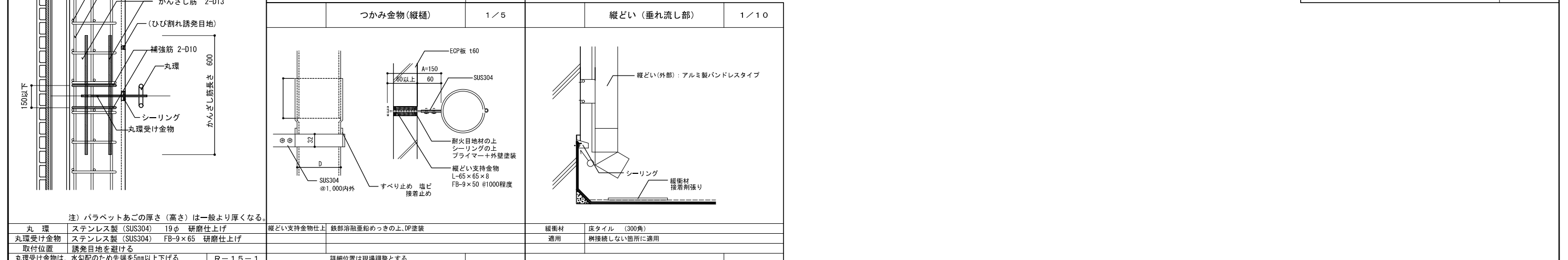
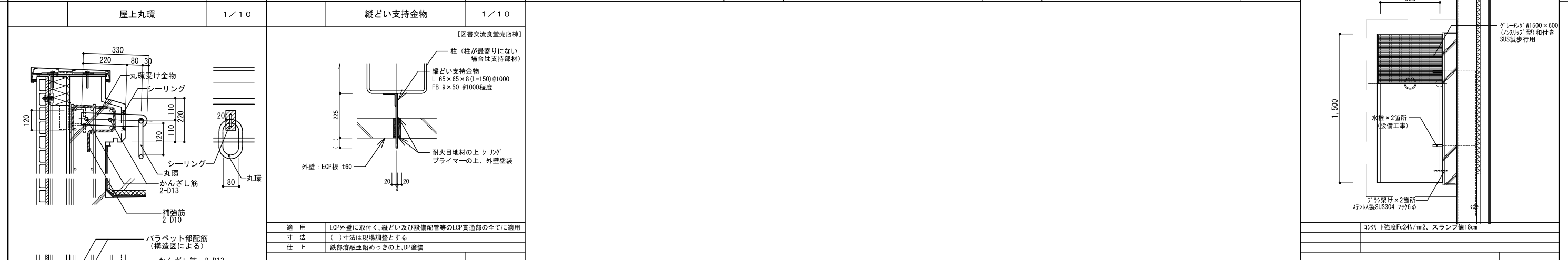
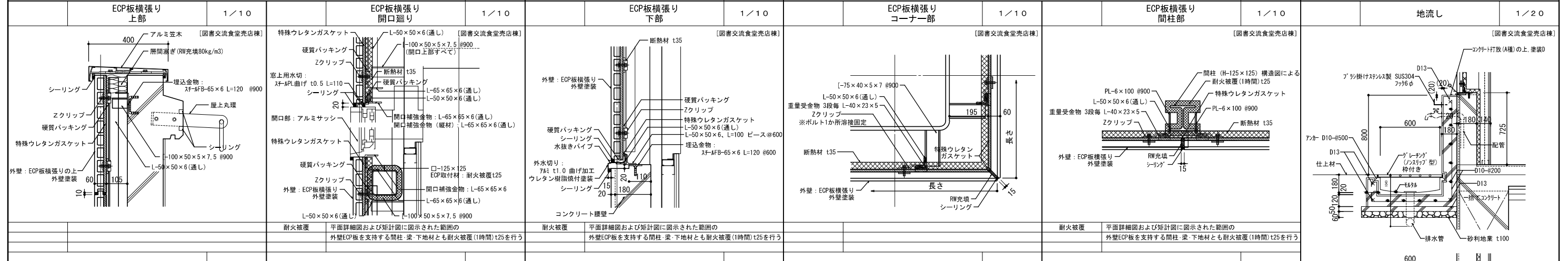
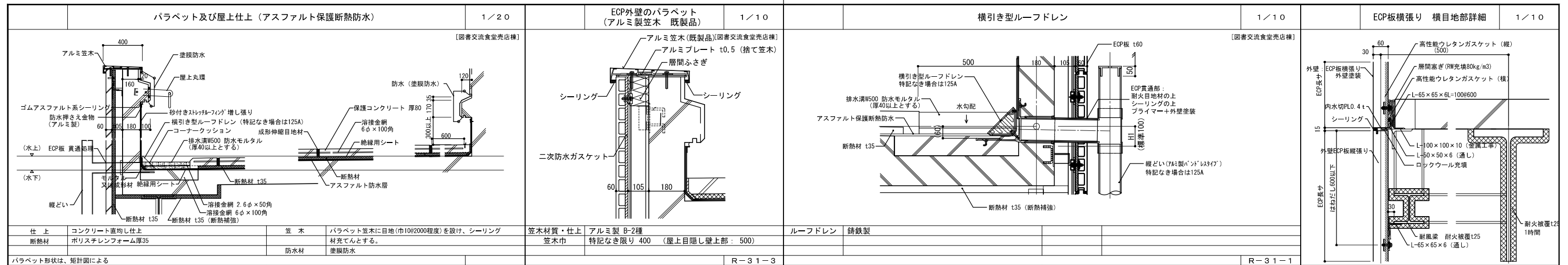
<p>サクションビット 1/10</p> <p>備考 位置はビット伏図による 詳細位置は設備との調整による 寸法 特記なき場合は500×500×H500</p>	<p>SUSタラップ (打込み型) 1/20</p> <p>材質 ステンレス部は全てSUS304とする</p>	<p>隔て板 1/2</p> <p>通用 寮室のバルコニー間 パネル材 ケイカル板 t5 塗装品(暗色指定色) 寸法・数量 W=985 H=1900 数量:32箇所、W=630 H=1900 数量:4箇所、W=615 H=1900 数量:4箇所</p>	<p>アルミ庇 1/5</p> <p>寸法 W・Dは詳細図による</p>	
<p>ステンレス製タラップ (高所点検用) 1/20</p> <p>材質 ステンレス部は全てSUS304とする 踏板 ステンレスエキスパンドメタル張</p>	<p>ステンレス製タラップ安全かご (高所点検用) 1/20</p> <p>材質 ステンレス部は全てSUS304とする</p>	<p>断熱補強範囲 1/20、50</p> <p>断熱材の材質、厚さ 図示による 本図は、断熱補強範囲を示す すべての基礎側面には、断熱補強+防湿層をスラブ下からH400(特記以外)まで立下げとする</p>	<p>屋上手摺 1/20</p> <p>材質仕上 すべて鋼材 溶融垂鉛めっきリン酸処理仕上げ 扉部 丁番・かんぬき・フランス落し・南京錠共</p>	
<p>アルミルーバーA 1/5</p> <p>寸法・間隔 ルーバー型材: 20×40 @159.72 仕上 フッ素樹脂焼付塗装(木目調色3種混色) すべて鋼材 溶融垂鉛めっき仕上</p>	<p>アルミルーバー扉 1/5</p> <p>扉部仕上 鉄部は溶融垂鉛めっき仕上の上DP塗装 レバーハンドル、自動施錠錠、シリンダー(カバー付)</p>	<p>バルコニー手摺 1/20</p> <p>材質仕上 すべて鋼材 溶融垂鉛めっきリン酸処理仕上げ 扉部 丁番、かんぬき、南京錠、フランス落しと共</p>	<p>テラス照明基礎 1/20</p> <p>材質仕上 すべて鋼材 溶融垂鉛めっきリン酸処理仕上げ 扉部 人工再生木 リブ溝付、幅145、厚30(メーカー仕様による) 樹脂製東材・大引・根太、端部小口樹脂製キャップ共 目地部コイン等落下防止策(メーカー仕様による)</p>	<p>テラス手摺 1/20</p> <p>材質仕上 すべて鋼材 溶融垂鉛めっきリン酸処理仕上げ 扉部 人工再生木 リブ溝付、幅145、厚30(メーカー仕様による) 樹脂製東材・大引・根太、端部小口樹脂製キャップ共 目地部コイン等落下防止策(メーカー仕様による)</p>

公立大学法人 滋賀県立大学
高専開設準備局 総務・施設整備課

株式会社 東畑建築事務所
TOHATA ARCHITECTS & ENGINEERS, INC.

設計番号 20240631-2
一級建築士 NO.248486
構造設計一級建築士 NO.4009
石井 康彦 木下 隆嗣 工藤 征志

工事名称 滋賀県立高等専門学校
新築工事(第2工区)
図面名称 外部部分詳細図 その2
縮尺 A1: 1/50
A3: 1/100
図面番号 A061

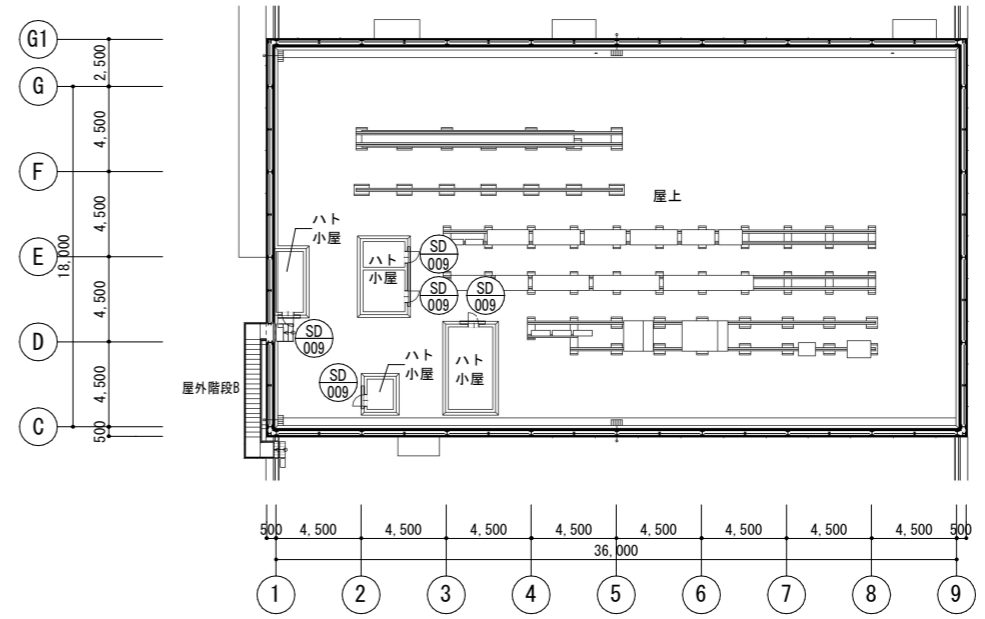
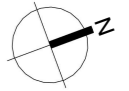


丸環	ステンレス製 (SUS304) 19φ 研磨仕上げ	丸環受け金物	ステンレス製 (SUS304) FB-9×65 研磨仕上げ	取付位置	誘発目地を避ける	丸環受け金物は、水勾配のため先端を5mm以下下げる	R-15-1
縦どい支持金物	鉄部溶融亜鉛めっきの上、DP塗装	縦どい支持金物	鉄部溶融亜鉛めっきの上、DP塗装	取付位置	詳細位置は現場調整とする		
つかみ金物(縦樋)	鉄部溶融亜鉛めっきの上、DP塗装	縦どい支持金物	鉄部溶融亜鉛めっきの上、DP塗装	取付位置	詳細位置は現場調整とする		
縦どい(垂れ流し部)	縦どい(外部): アルミ製バンドレスタイプ	縦どい(外部): アルミ製バンドレスタイプ	縦どい(外部): アルミ製バンドレスタイプ	取付位置	詳細位置は現場調整とする		

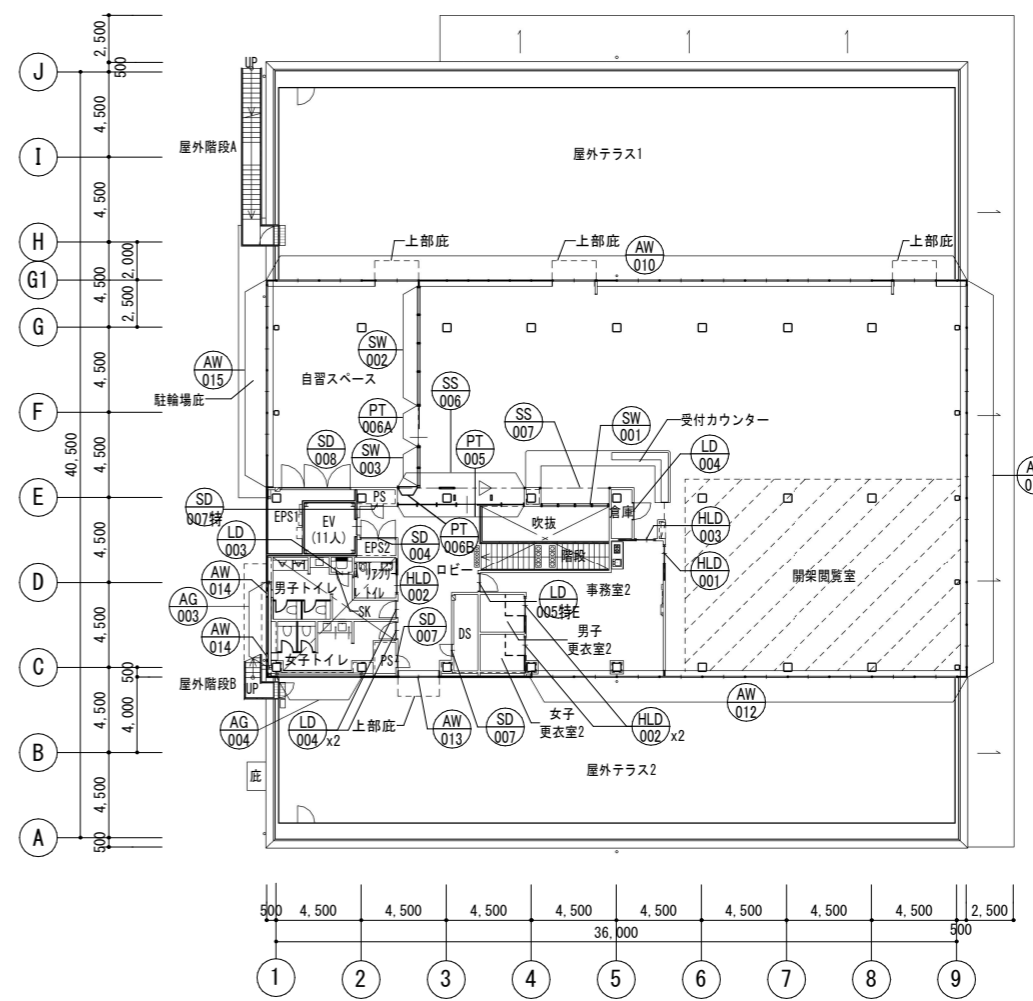
設計番号	20240631-2	設計者	石井 康彦	工事名称	滋賀県立高等専門学校 新築工事(第2工区)	図面番号	A062
一級建築士	NO.272847	一級建築士	NO.248486	図面名称	外部部分詳細図 その3	縮尺	A1: 1/50 A3: 1/100
構造設計一級建築士	NO.4009	一級建築士	NO.334956	設備設計一級建築士	NO.4756		



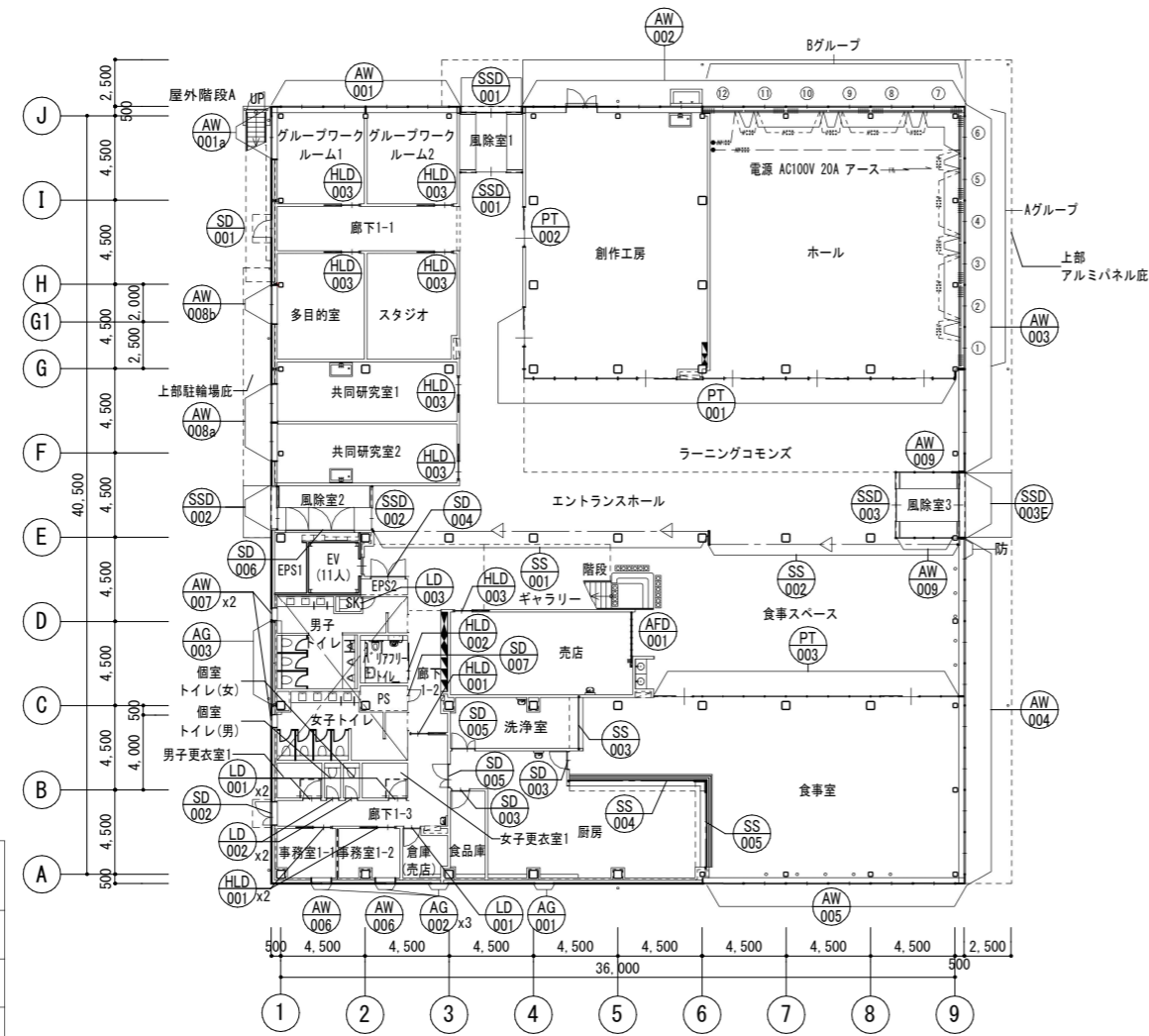
株式会社 東畑建築事務所
TOHATA ARCHITECTS & ENGINEERS, INC.



R階建具図



2階建具伏図



1階建具伏図

■タテ型ブラインド(電動)配線凡例

特記なき配管・配線は下記による。
但し、二重天井内、ルーバー天井内はケーブル配線工事とし、立上げ、立下げは配管にて保護のこと。

	タテ型ブラインド(電動)
— # —	AC100V 20A・アース
— — — —	EM-EFF 2.0-3C (電源線)
— — — — # — — — —	EM-MEES 0.75-2C (信号線)
— — # — — — —	EM-MEES 0.75-4C (スイッチ線)
●	スイッチ
①~⑫	タテ型ブラインド(電動)の割付

建具符号	建具番号	建具分類		数量	W x H	建具形状			仕上			性能			ガラス		開閉装置	備考	建具符号	建具番号	建具分類		数量	W x H	建具形状			仕上			性能			ガラス		開閉装置	備考		
		名称	姿図符号			枠形状	音摺	アパ-カ	扉内	扉外	枠	防火	遮煙	感知	気密	電気錠					種類・厚み	フィルム等			名称	姿図符号	枠形状	音摺	アパ-カ	扉内	扉外	枠	防火	遮煙	感知			気密	電気錠
AW	001	はめ殺し窓+引き違い窓+ガラリ+パネル	図示	1	図示	-	-	-	-	-	BB-2	-	-	-	-	IG (LowE6+A12+P6)	-	網戸付	SUS防鳥ネットダクト接続金物付属金物一式 建具詳細図D1-1に準ずる	SSD	001	ステンレス製自動両引き分柵	図示	2	図示	-	-	-	F-BE	F-BE	F-BE	-	-	-	-	T12	飛散防止フィルム	自動ドアエンジン機構(センサー隠蔽タイプ)	パニックオープン付属金物一式 建具詳細図D4-3に準ずる
AW	001a	はめ殺し窓+引き違い窓	図示	1	図示	-	-	-	-	-	BB-2	-	-	-	IG (LowE6+A12+P6)	-	網戸付	付属金物一式 建具詳細図D1-1に準ずる	SSD	002	ステンレス製自動片引き柵	図示	2	図示	-	-	-	F-BE	F-BE	F-BE	-	-	-	-	T12	飛散防止フィルム	自動ドアエンジン機構(センサー隠蔽タイプ)	パニックオープン付属金物一式 建具詳細図D4-3に準ずる	
AW	002	はめ殺し窓+引き違い窓+親子開き戸+ガラリ+パネル	図示	1	図示	-	-	-	-	-	BB-2	-	-	-	IG (LowE6+A12+P6)	厚部:T8 パネル部: アルミ断熱パネル	網戸付	レバーハンドル SUS防鳥ネットダクト接続金物付属金物一式 建具詳細図D1-1に準ずる	SSD	003	ステンレス製自動両引き分柵	図示	1	図示	-	-	-	F-BE	F-BE	F-BE	-	-	-	-	T12	飛散防止フィルム	自動ドアエンジン機構(センサー隠蔽タイプ)	パニックオープン付属金物一式 建具詳細図D4-3に準ずる	
AW	003	はめ殺し窓+引き違い窓+ガラリ	図示	1	図示	-	-	-	-	-	BB-2	-	-	-	IG (LowE6+A12+P6)	-	網戸付	SUS防鳥ネットダクト接続金物付属金物一式 建具詳細図D1-1に準ずる	SSD	003E	ステンレス製自動両引き分柵	図示	1	図示	-	-	-	F-BE	F-BE	F-BE	-	-	-	E	T12	飛散防止フィルム	自動ドアエンジン機構(センサー隠蔽タイプ)	パニックオープン付属金物一式 建具詳細図D4-3に準ずる	
AW	004	はめ殺し窓+引き違い窓+ガラリ	図示	1	図示	-	-	-	-	-	BB-2	一部防	-	-	IG (LowE6+A12+P6)	防火設備部: IG (LowE6+A12+NP6.8)	網戸付	SUS防鳥ネットダクト接続金物付属金物一式 建具詳細図D1-1に準ずる																					
AW	005	はめ殺し窓+引き違い窓	図示	1	図示	-	-	-	-	-	BB-2	-	-	-	IG (LowE6+A12+P6)	-	網戸付	付属金物一式 建具詳細図D1-1に準ずる																					
AW	006	引き違い窓	引違-1	2	870x1270 (下端FL+820)	-	-	-	-	-	BB-2	-	-	-	IG (LowE6+A12+P5)	-	網戸付	視線制御フィルム 付属金物一式 建具詳細図D1-1に準ずる																					
AW	007	はめ殺し窓	FIX-1	2	760x460 (下端FL+1980)	-	-	-	-	-	BB-2	-	-	-	IG (LowE6+A12+P6)	-	網戸付	視線制御フィルム 付属金物一式 建具詳細図D1-1に準ずる 額縁隠蔽はD2-2に做う																					
AW	008a	引き違い窓+ガラリ	図示	1	図示	-	-	-	-	-	BB-2	-	-	-	IG (LowE6+A12+P6)	-	網戸付	SUS防鳥ネットダクト接続金物付属金物一式 建具詳細図D1-1に準ずる																					
AW	008b	引き違い窓+ガラリ	図示	1	図示	-	-	-	-	-	BB-2	-	-	-	IG (LowE6+A12+P6)	-	網戸付	SUS防鳥ネットダクト接続金物付属金物一式 建具詳細図D1-1に準ずる																					
AW	009	はめ殺し窓	図示	2	図示	-	-	-	-	-	F-BE	-	-	-	T12	-	網戸付	飛散防止フィルム 付属金物一式																					
AW	010	はめ殺し窓+引き違い窓+掃き出し窓+ガラリ	図示	1	図示	-	-	-	-	-	BB-2	-	-	-	IG (LowE6+A12+P6)	掃き出し窓部: IG (LowE6+A12+T8)	網戸付	遮音性能T-2 SUS防鳥ネットダクト接続金物付属金物一式 建具詳細図D1-1に準ずる																					
AW	011	はめ殺し窓+引き違い窓	図示	1	図示	-	-	-	-	-	BB-2	-	-	-	IG (LowE6+A12+P6)	-	網戸付	遮音性能T-2 付属金物一式 建具詳細図D1-1に準ずる																					
AW	012	はめ殺し窓+引き違い窓+ガラリ	図示	1	図示	-	-	-	-	-	BB-2	-	-	-	IG (LowE6+A12+P6)	-	網戸付	遮音性能T-2 SUS防鳥ネットダクト接続金物付属金物一式 建具詳細図D1-1に準ずる																					
AW	013	掃き出し窓	図示	1	図示	-	-	-	-	-	BB-2	-	-	-	IG (LowE6+A12+T8)	-	網戸付	付属金物一式 建具詳細図D1-1に準ずる																					
AW	014	はめ殺し窓	FIX-1	2	285x770 (下端FL+1795)	-	-	-	-	-	BB-2	-	-	-	IG (LowE6+A12+P6)	-	網戸付	視線制御フィルム 付属金物一式 建具詳細図D1-1に準ずる 額縁隠蔽はD2-2に做う																					
AW	015	はめ殺し窓+引き違い窓+ガラリ	図示	1	図示	-	-	-	-	-	BB-2	-	-	-	IG (LowE6+A12+P6)	-	網戸付	遮音性能T-2 SUS防鳥ネットダクト接続金物付属金物一式 建具詳細図D1-1に準ずる																					
AG	001	アルミガラリ	図示	1	図示	-	-	-	-	-	BB-2	-	-	-	-	-	網戸付	SUS防鳥ネットダクト接続金物付属金物一式																					
AG	002	アルミガラリ	図示	3	図示	-	-	-	-	-	BB-2	-	-	-	-	-	網戸付	SUS防鳥ネットダクト接続金物付属金物一式																					
AG	003	アルミガラリ	図示	2	図示	-	-	-	-	-	BB-2	-	-	-	-	-	網戸付	SUS防鳥ネットダクト接続金物付属金物一式																					
AG	004	アルミガラリ	図示	1	図示	-	-	-	-	-	BB-2	-	-	-	-	-	網戸付	SUS防鳥ネットダクト接続金物付属金物一式																					

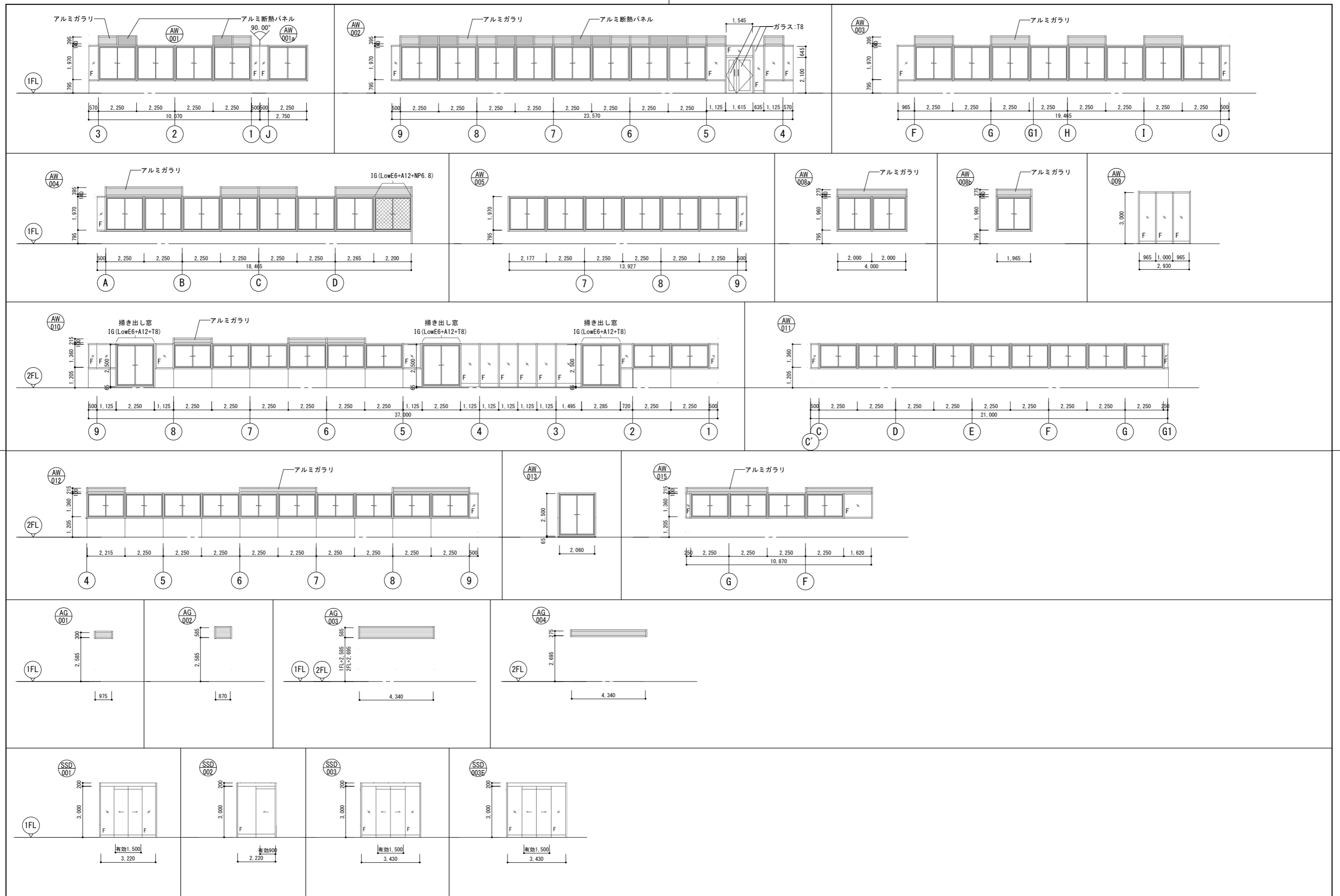
符号	引違-1	FIX-1
姿図		
FL		

建具符号	ガラス			ガラス	ガラス	特	特定防火設備	音摺の符号及形状	符号	種類	1	3	2	4	S	鋼製枠	A	アルミ製枠	W	木製枠	A	片額縁	B	両額縁	C	常時開放	D	一方/三方枠	1	見附幅25	2	FB枠	3	つぶし枠	4	かくし枠		
	略号	建具種別	略号																																		建具種別	略号
AD	アルミ製戸	LD	鋼製軽量戸	H	ふすま	P	フロート板ガラス	IG	複層ガラス	防	法2条9号のニ	ロに規定する防火設備	SS	ステンレス製	S	鋼製	B	黄銅製	W	木製	A	片額縁	B	両額縁	C	常時開放	D	一方/三方枠	1	見附幅25	2	FB枠	3	つぶし枠	4	かくし枠		
AW	アルミ製窓	HLD	上吊式鋼製軽量引戸	P	紙障子	F	型板ガラス	SIG	防音複層ガラス	E	電気錠	S	煙感知器連動閉鎖式	H	熱感知器連動閉鎖式	AT	気密性建具	SAT	簡易気密性建具																			
ACW	アルミ製カーテンウォール	LS	軽量シャッター	WD	木製戸	NF	網入型板ガラス	HR	熱線反射ガラス	S	煙感知器連動閉鎖式	H	熱感知器連動閉鎖式	AT	気密性建具	SAT	簡易気密性建具																					
AG	アルミ製がらり	SSD	ステンレス製戸	WW	木製窓	WF	網入型板ガラス	HHR	高性能熱線反射ガラス	H	熱感知器連動閉鎖式	AT	気密性建具	SAT	簡易気密性建具																							
S	鋼製三方枠	SSW	ステンレス製窓	FS	布製シャッター	NP	網入磨き板ガラス	DS	倍強度ガラス	H	熱感知器連動閉鎖式	AT	気密性建具	SAT	簡易気密性建具																							
SD	鋼製戸	SSG	ステンレス製がらり			WP	網入磨き板ガラス	L	合わせガラス	E	電気錠	S	煙感知器連動閉鎖式	H	熱感知器連動閉鎖式	AT	気密性建具	SAT	簡易気密性建具																			
SW	鋼製窓	SSCW	ステンレス製カーテンウォール			HAP	熱線吸収フロート板ガラス	PB	鉛ガラス	H	熱感知器連動閉鎖式	AT	気密性建具	SAT	簡易気密性建具																							
SCW	鋼製カーテンウォール	OHD	オーバーヘッドドア			HANP	熱線吸収網入磨き板ガラス	GB	ガラスブロック	H	熱感知器連動閉鎖式	AT	気密性建具	SAT	簡易気密性建具																							
SG	鋼製がらり	NLD	気密性上吊戸			HAWP	熱線吸収網入磨き板ガラス	FR	耐熱ガラス	H	熱感知器連動閉鎖式	AT	気密性建具	SAT	簡易気密性建具																							
SS	重量シャッター					T	強化ガラス	Low-E	低放射金属膜コートガラス																													
SSS	ステンレスシャッター																																					

設計番号	20240631-2	設計者	石井 康彦	図面名称	【図書交流・食堂売店棟】 建具表 その1	工事名称	滋賀県立高等専門学校 新築工事 (第2工区)	図面番号	A065
一級建築士 No.248486	一級建築士 No.334956	一級建築士 No.4009	一級建築士 No.4756	図面名称	【図書交流・食堂売店棟】 建具表 その1	工事名称	滋賀県立高等専門学校 新築工事 (第2工区)	図面番号	A065
木下 隆嗣	工藤 征志			縮尺	A1: A3:				



株式会社 東畑建築事務所
TORIYAMA ARCHITECTS & ENGINEERS, INC.



凡例 防火設備の範囲を示す 視線制御フィルム張の範囲を示す アルミガラリ アルミ断熱パネル		公立大学法人 滋賀県立大学 高専開校準備局 総務・施設整備課	株式会社 東畑建築事務所 TOHATA ARCHITECTS & ENGINEERS, INC.	設計番号 20240631-2 一級建築士 No.272847 石井 康彦	一級建築士 No.248486 構造設計一級建築士 No.4009 木下 隆嗣	一級建築士 No.334956 設備設計一級建築士 No.4756 工藤 征志	工事名称 滋賀県立高等専門学校 新築工事 (第2工区) 図面名称 【図書交流・食堂売店棟】 建具表 その2 縮尺 A1: 1/100 A3: 1/200	図面番号 A066
--	--	-----------------------------------	---	--	---	---	--	--------------

