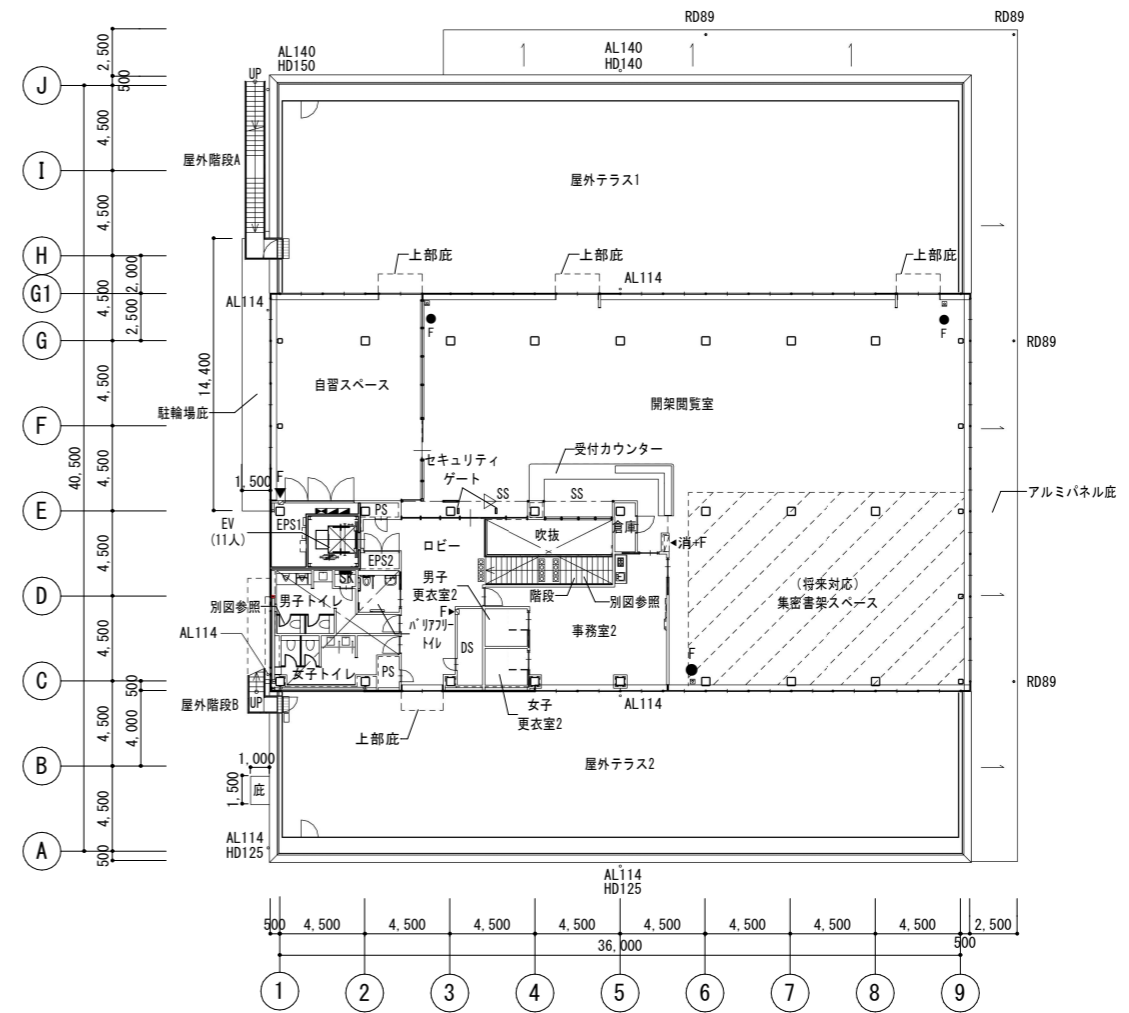


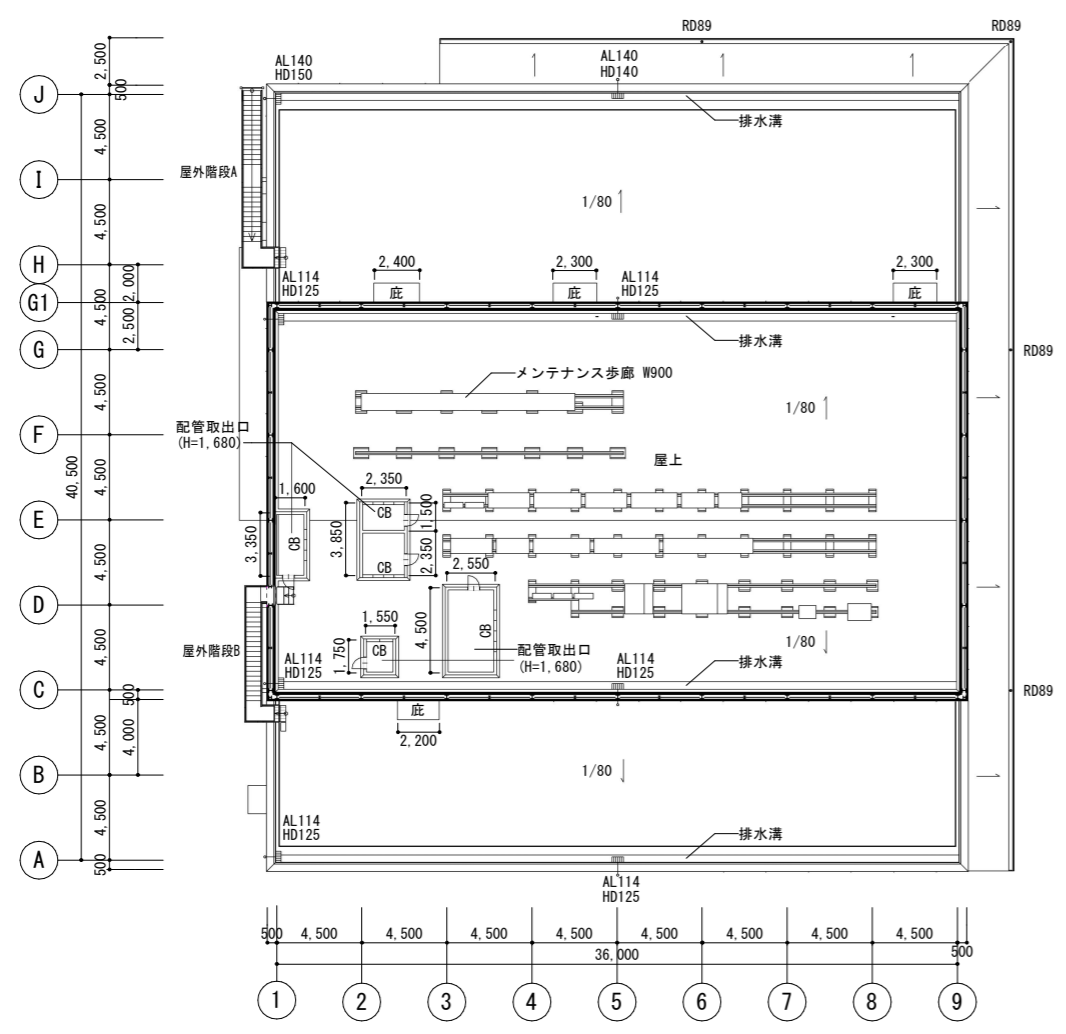
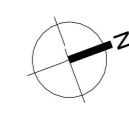
1階平面図



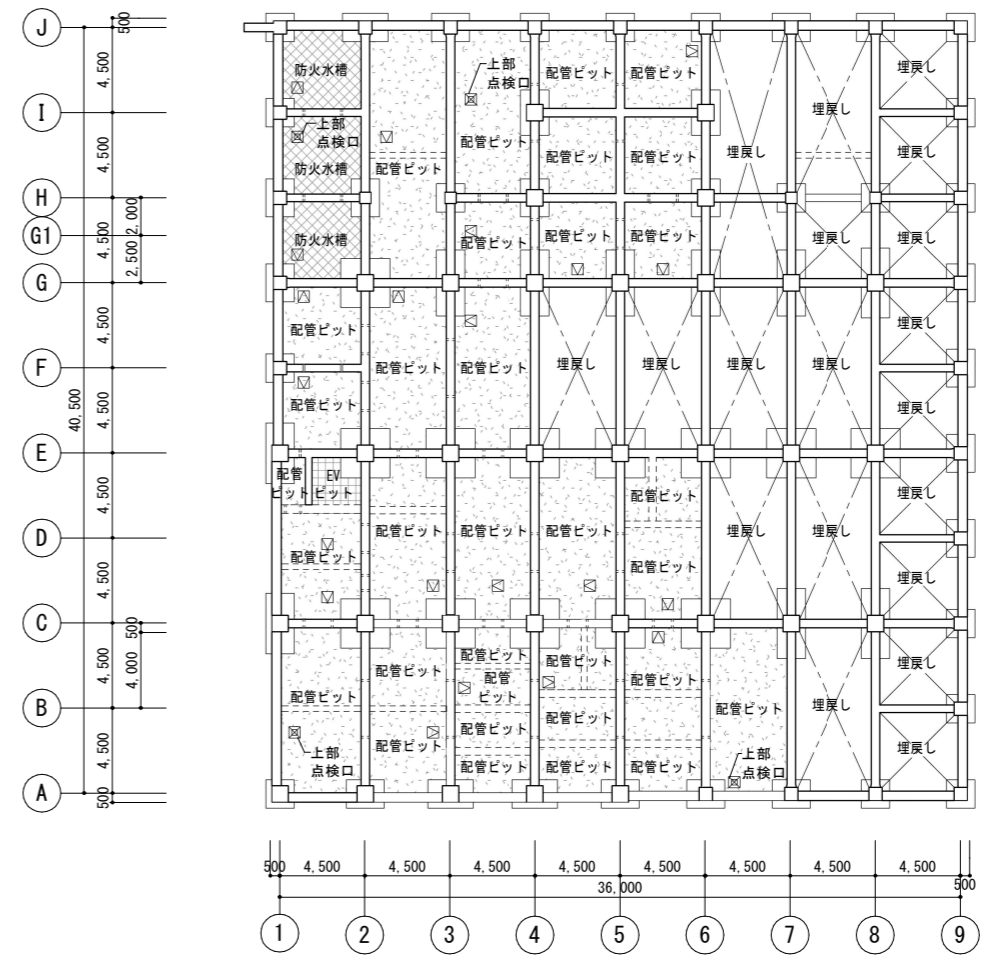
2階平面図

凡	±0	上段:仕上げレベル (FLから)	床点検口 (600x600)	AL114A	縦どい (アルミ製バンドレストタイプ)	消+ F	消火器ボックス一体型 屋内消火栓 (設備工事)	上吊片引き戸 (壁収納タイプ)	動力制御盤 (設備工事)
	-15	下段:構造スラブレベル (同上)							
例	←	水勾配を示す	点字紙	HD	横引き型ルーフドレン	▲	消火器収納ボックス (埋込式) (消火器は設備工事)	SS	シャッター
	▨	機械基礎D根太付			出入口側溝	●	消火器収納ボックス (床置き式) (消火器は設備工事)		

公立大学法人 滋賀県立大学 高専開設準備局 総務・施設整備課		株式会社 東畑建築事務所 TOHATA ARCHITECTS & ENGINEERS, INC.	設計番号 20240631-2 一級建築士 No. 272847 石井 康彦	一級建築士 No. 248486 構造設計一級建築士 No. 4009 木下 隆嗣	一級建築士 No. 334956 設備設計一級建築士 No. 4756 工藤 征志	工事名称 滋賀県立高等専門学校 新築工事 (第2工区) 図面名称 【図書交流・食堂売店棟】 1階・2階平面図	図面番号 A020 縮尺 A1: 1/200 A3: 1/400
-----------------------------------	--	---	---	---	---	---	---



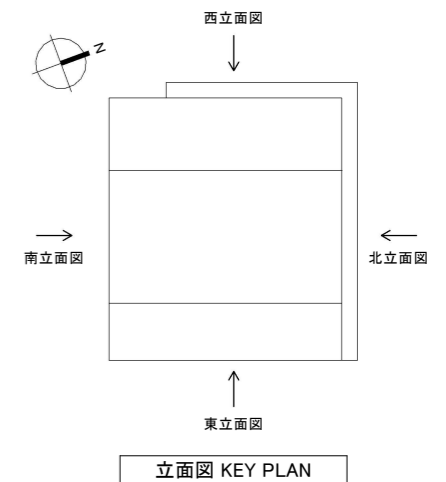
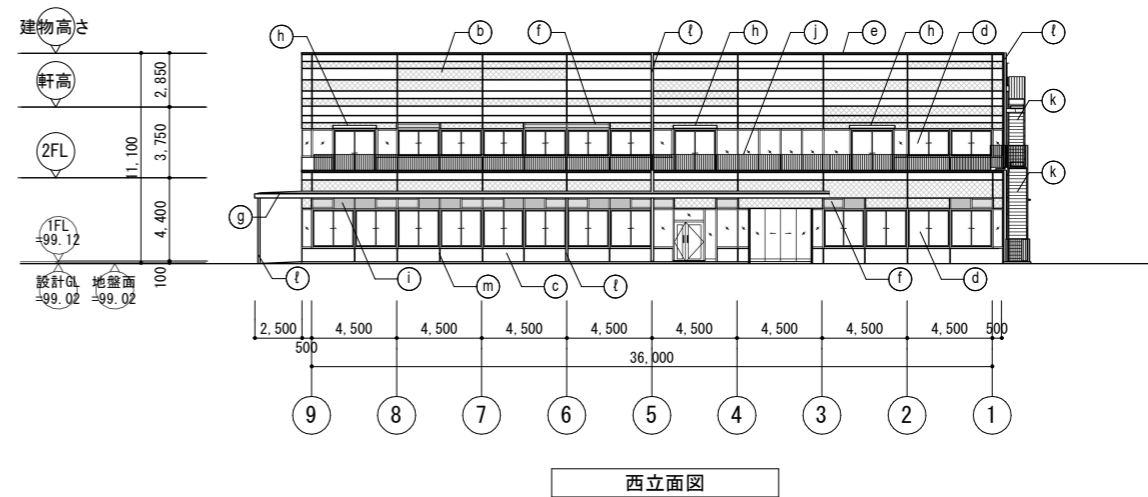
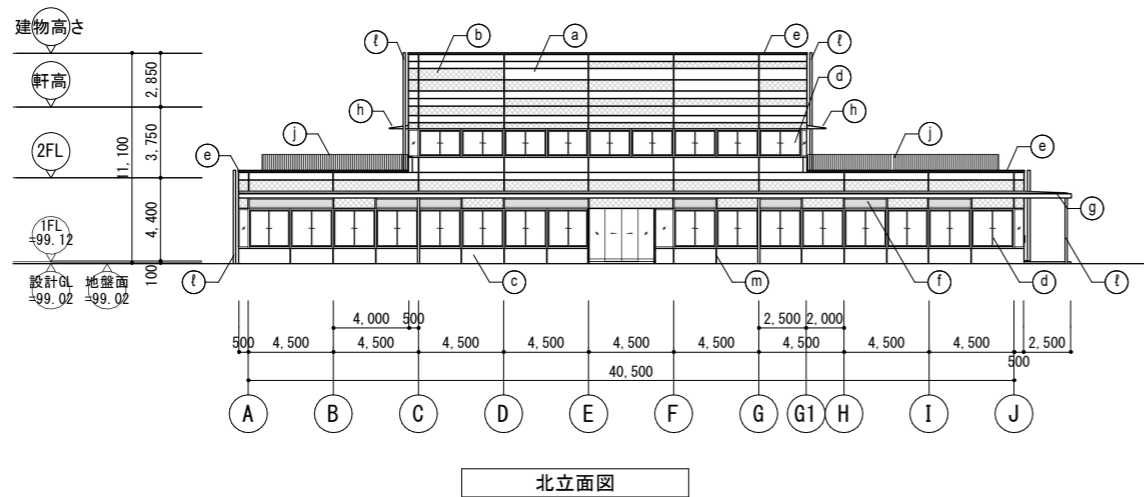
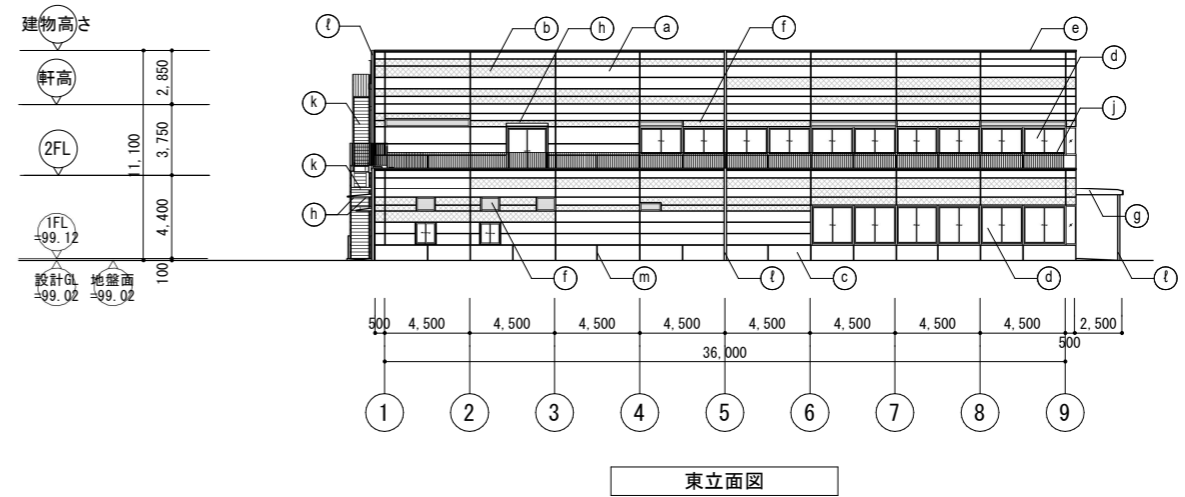
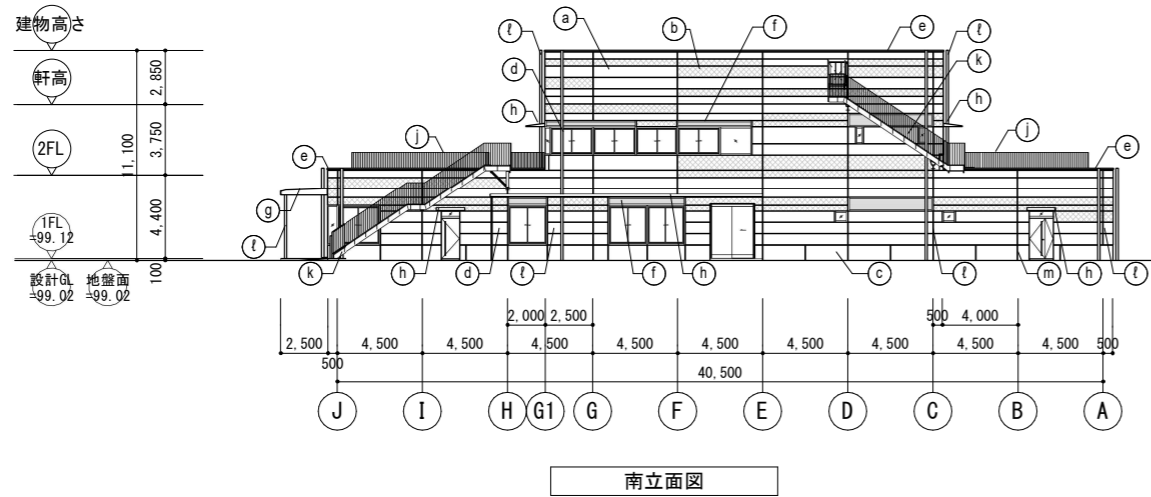
R階平面図



ビット伏図

凡	±0 -15	上段：仕上りレベル 下段：構造スラブレベル (特記なき限り)	下部通水管 (VP150半割) 上部通気管 (VP100)	床点検口 (600x600) 下部SUSタラップ 6段	配管ビット 1Fスラブ裏：PF板打込t30 (特記なき限りIFL-1550)	埋戻し PF板敷込t30、ポリスチレンフォームt0.15 1Fスラブ裏：捨てコンクリートt50、砂利地業t60
例	水勾配を示す	サクシオンビット (特記なき限り500x500xH500)	コンクリートブロック	配管ビット 1Fスラブ裏：PF板打込t30 (特記なき限りIFL-1400以下)	防火水槽 1Fスラブ裏：PF板打込 t 30	

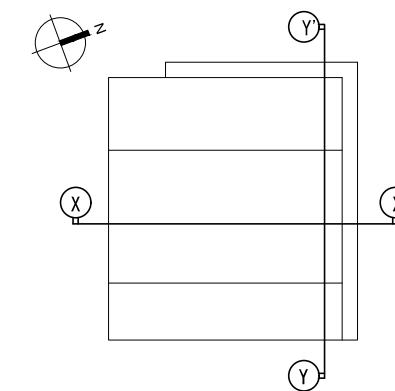
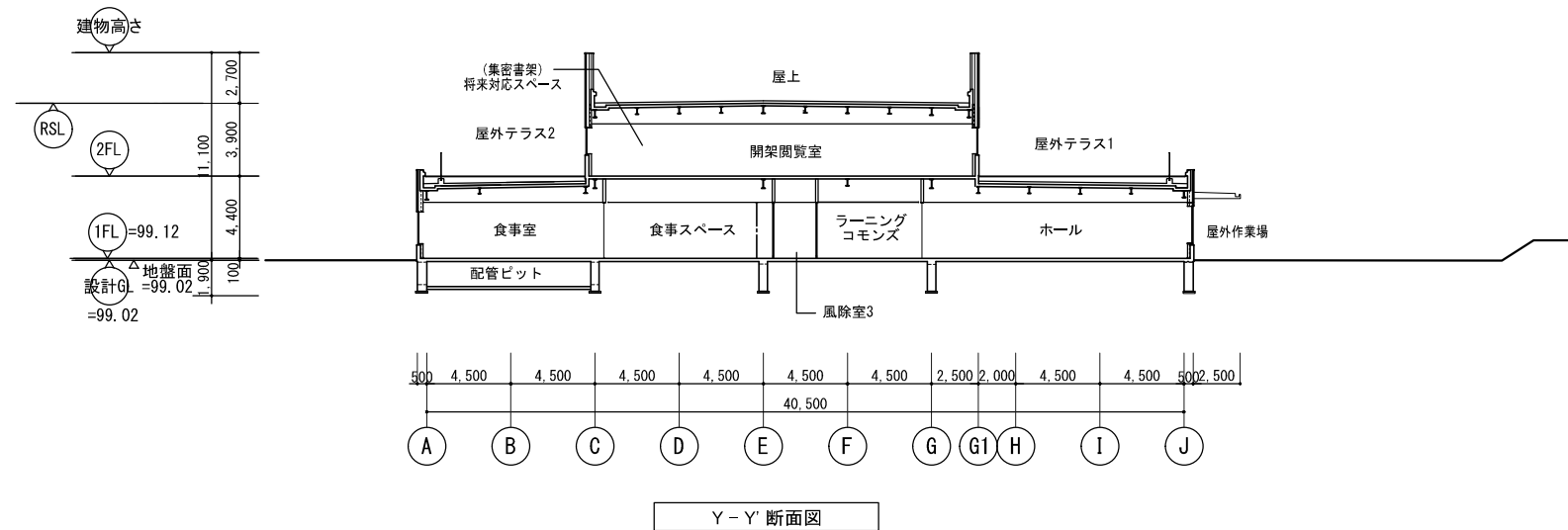
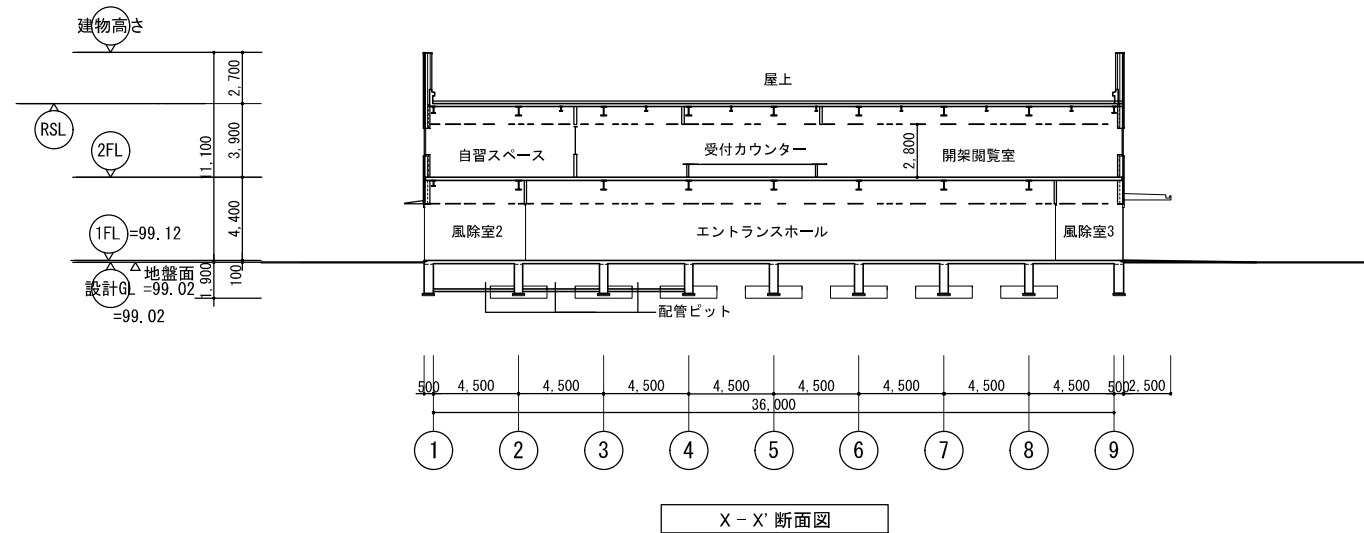
公立大学法人 滋賀県立大学 高専開校準備局 総務・施設整備課		株式会社 東畑建築事務所 TOHATA ARCHITECTS & ENGINEERS, INC.	設計番号 20240631-2 一級建築士 No.272847 石井 康彦	一級建築士 No.248486 構造設計一級建築士 No.4009 木下 隆嗣	一級建築士 No.334956 設備設計一級建築士 No.4756 工藤 征志	工事名称 滋賀県立高等専門学校 新築工事 (第2工区) 図面名称 【図書交流・食堂売店棟】 ビット・R階平面図	図面番号 A021 縮尺 A1: 1/200 A3: 1/400
-----------------------------------	--	---	--	---	---	--	---



外部仕上凡例

a	ECP 横張り 塗装A:メタリック塗装(リブあり)/塗装C:メタリック塗装(リブなし)
b	ECP 横張り 塗装B:メタリック塗装(リブなしブラウン)
c	RC 塗装D:コンクリート打放し保護塗装(コンクリート打放し(A種)の上、保護塗装(カラークリア))
d	アルミ製サッシ
e	アルミ製笠木
f	アルミガラリ
g	アルミパネル庇
h	アルミ庇
i	アルミパネル
j	屋上テラス手摺
k	屋外階段
g	整礎
m	誘発目地

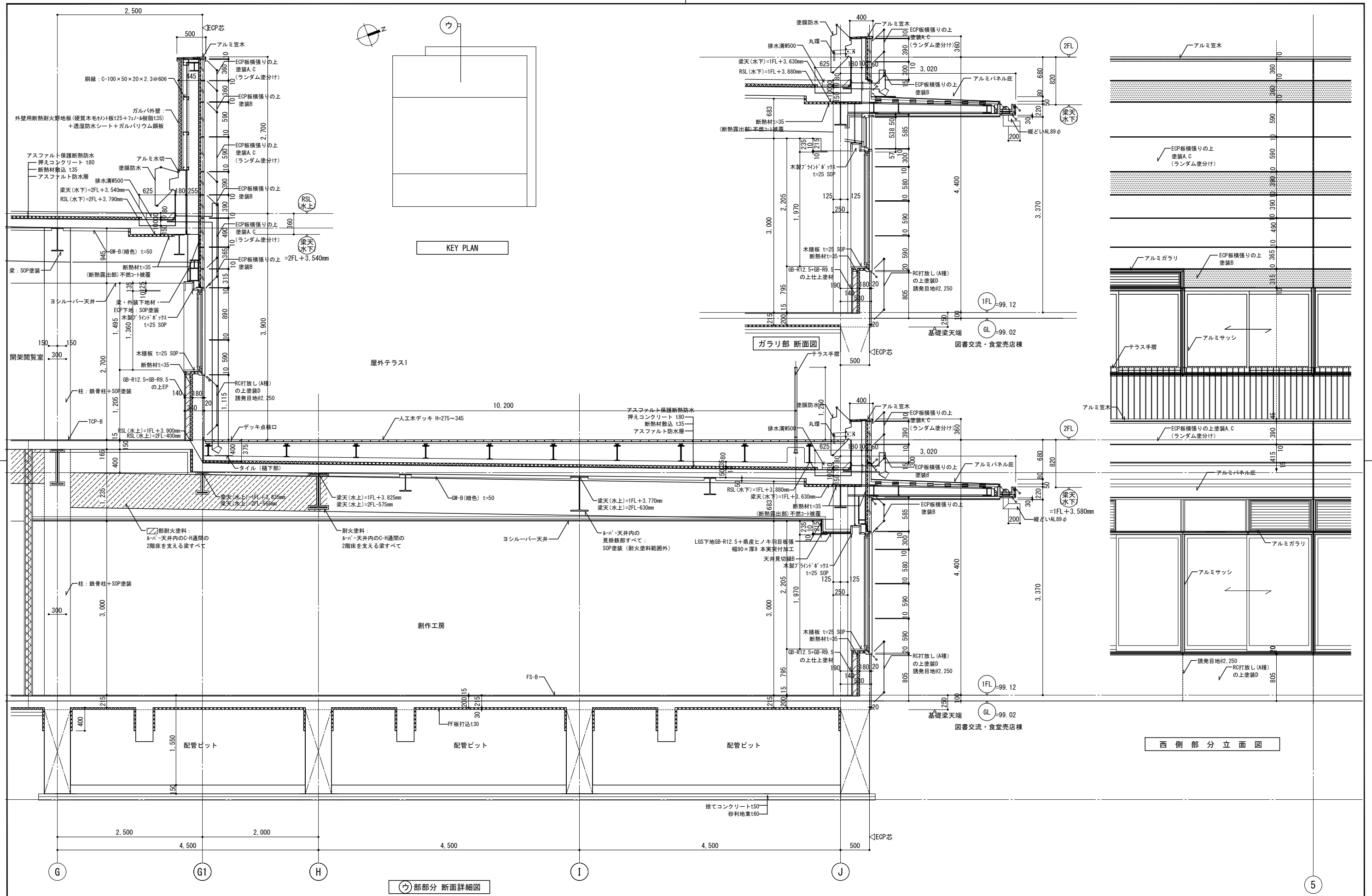
※リブあり/リブなしの割合は3:2とする



断面図 KEY PLAN

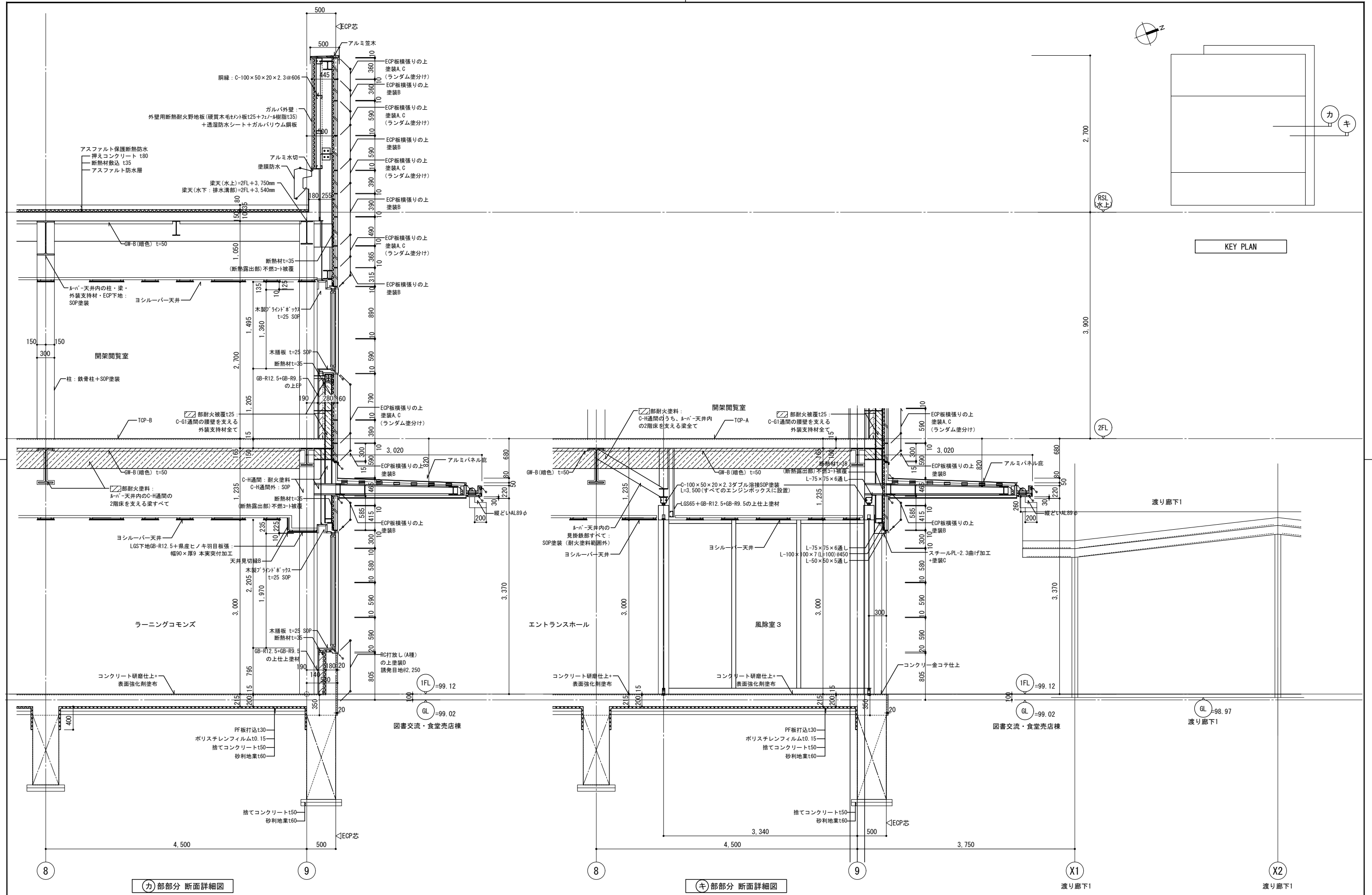
	公立大学法人 滋賀県立大学 高専開設準備局 総務・施設整備課		株式会社 東畑建築事務所 TOHATA ARCHITECTS & ENGINEERS, INC.	設計番号 20240631-2	一級建築士 No.248486 構造設計一級建築士 No.4009	一級建築士 No.334956 設備設計一級建築士 No.4756	工事名称 滋賀県立高等専門学校 新築工事(第2工区)	図面番号 A023
			石井 康彦	木下 隆嗣	工藤 征志	図面名称 【図書交流・食堂売店棟】 断面図	縮尺 A1: 1/200 A3: 1/400	





公立大学法人 滋賀県立大学 高専開設準備局 総務・施設整備課		株式会社 東畑建築事務所 TOMIYAMA ARCHITECTS & ENGINEERS, INC.	設計番号 20240631-2	一級建築士 No.248486 構造設計一級建築士 No.4009	一級建築士 No.334956 設備設計一級建築士 No.4756	工事名称 滋賀県立高等専門学校 新築工事(第2工区)	図面番号 A025
			石井 康彦	木下 隆嗣	工藤 征志	図面名称 矩計図 その2	縮尺 A1: 1/30 A3: 1/60

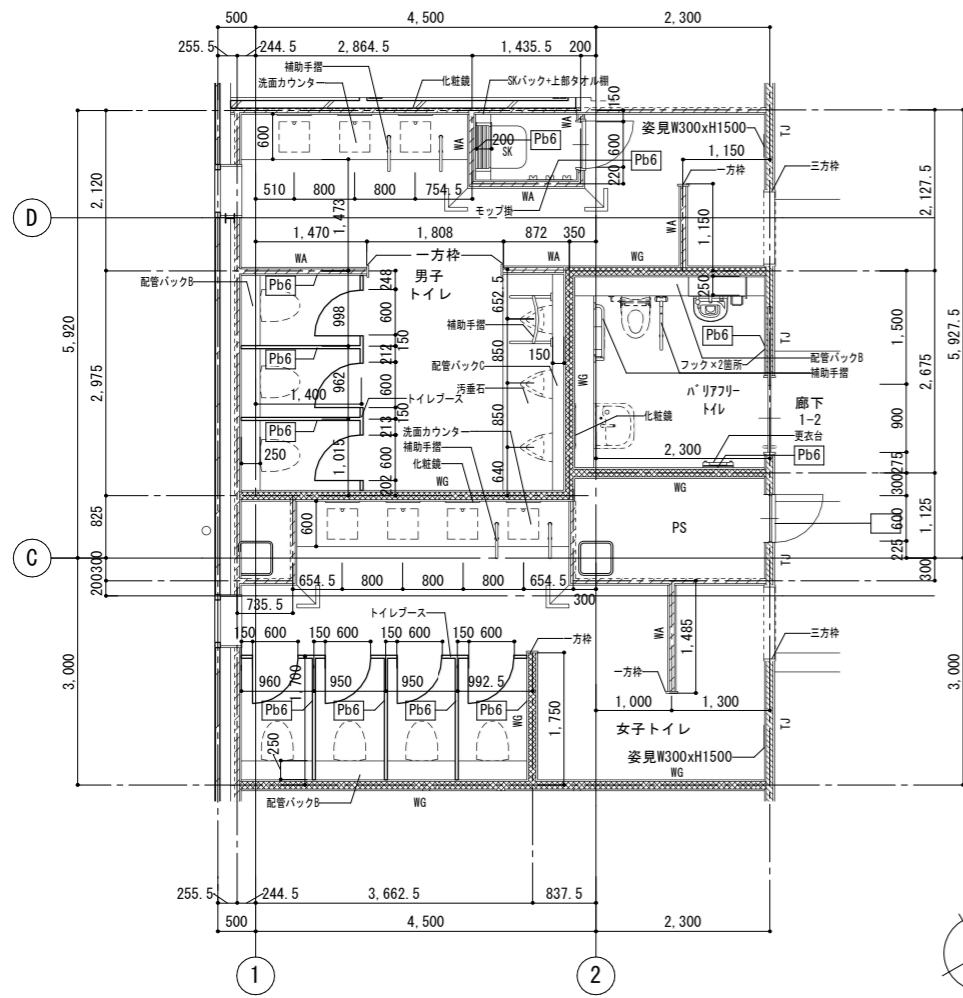




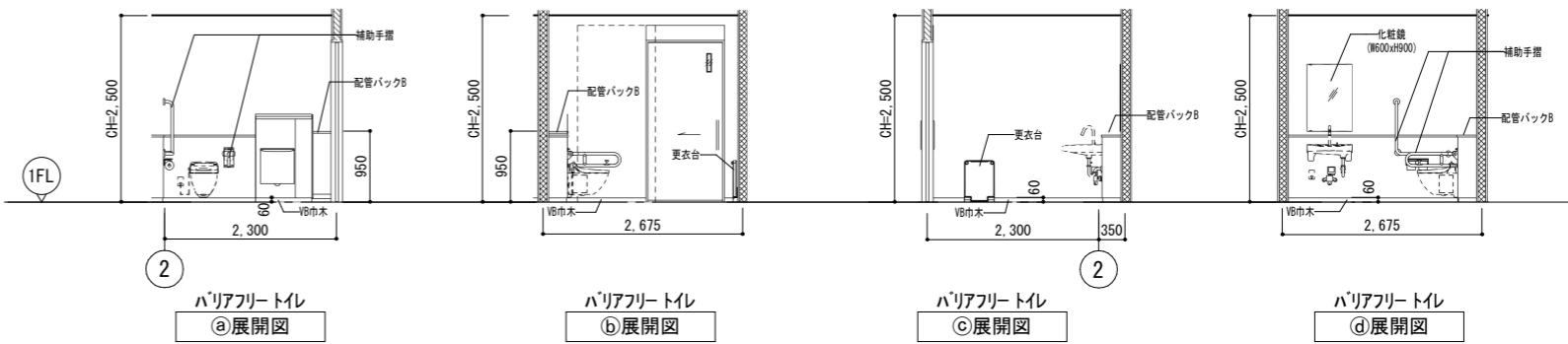
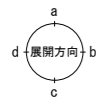
(カ) 部分断面詳細図

(キ) 部分断面詳細図

公立大学法人 滋賀県立大学 高専開設準備局 総務・施設整備課		株式会社 東畑建築事務所 TOHATA ARCHITECTS & ENGINEERS, INC.	設計番号 20240631-2	一級建築士 No.248486 構造設計一級建築士 No.4009	一級建築士 No.334956 設備設計一級建築士 No.4756	工事名称 滋賀県立高等専門学校 新築工事(第2工区)	図面番号 A027
			石井 康彦	木下 隆嗣	工藤 征志	図面名称 矩計図 その4	



1階平面図

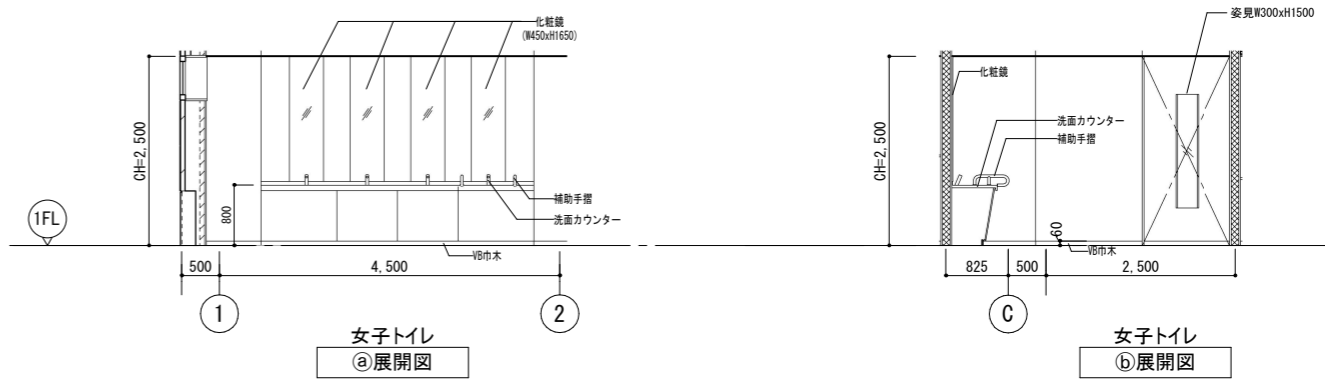


ハリアフリートイレ  
①展開図

ハリアフリートイレ  
②展開図

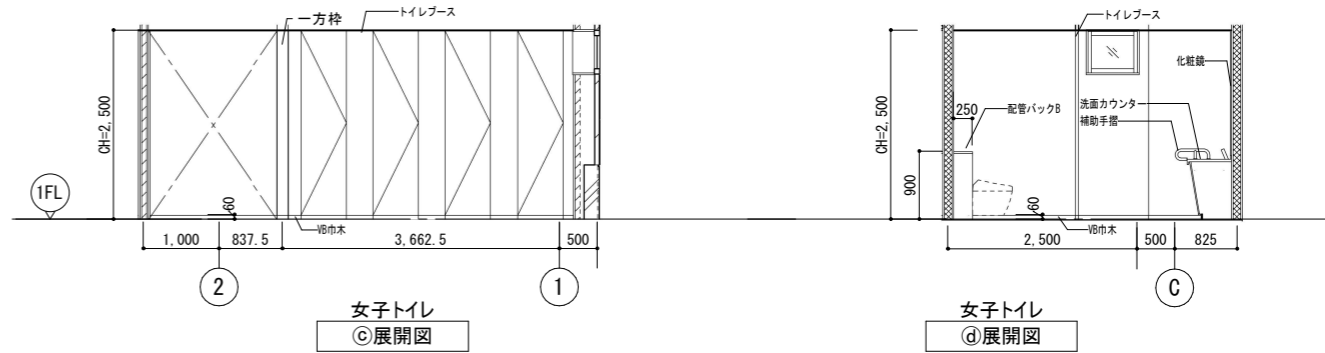
ハリアフリートイレ  
③展開図

ハリアフリートイレ  
④展開図



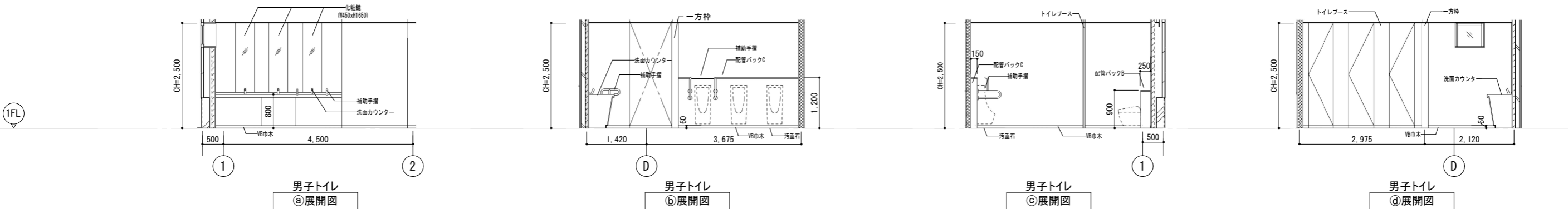
女子トイレ  
①展開図

女子トイレ  
②展開図



女子トイレ  
③展開図

女子トイレ  
④展開図



男子トイレ  
①展開図

男子トイレ  
②展開図

男子トイレ  
③展開図

男子トイレ  
④展開図

凡例	±0 -15	上段:仕上りレベル (FLから) 下段:構造スラブレベル (同上)	コンクリート壁	TSB (TSB) LGS壁 耐火遮音壁A (TS) は天井内のみの場合	SH LGS壁 一般遮音壁 (スラブまで) (仕上は仕上表による)	LGS壁 片面壁 (片面張り・天井まで) (仕上は仕上表による)	ストレッチャーガード	AL125A 縦どい (アルミ製バンドレスタイプ) 特記なき限り 125A	消+F 消火器ボックス一体型 屋内消火栓 (設備工事)	Pb6	壁補強B W600xH300	
		特記なき限り ±0/-15	E ECP板	TSB (TSB) LGS壁 耐火遮音壁B (TS) は天井内のみの場合	S (S) LGS壁 一般壁 (S) はスラブまで (仕上は仕上表による)	点字紙	OAフロア範囲を示す (スラブ: FL-100)	CRD 中継ドレン+縦どい 特記なき限り 125A	消 屋内消火栓 (設備工事)			
		水勾配を示す	A ALC板	TJ (T) LGS壁 準耐火壁 (T) は天井内のみの場合	WA・WA (S) LGS壁 耐水壁 (S) はスラブまで (仕上は仕上表による)	コーナガードA コーナガードB	床点検口 (600x600)	出入口側溝	消 消火器収納ボックス (埋込式) (消火器は設備工事)			
		天井高さを示す	P:L 上部ビクチャールール:L=長さ	KT (KT) LGS壁 片面耐火壁 (KT) は天井内のみの場合	WG LGS壁 耐水遮音壁 (スラブまで) (仕上は仕上表による)	スクリーンシャッター避難口	下部SUSタラップ6段	上吊片引き戸 (壁収納タイプ)	消 消火器収納ボックス (床置き) (消火器は設備工事)			

公立大学法人 滋賀県立大学  
高専開設準備局 総務・施設整備課



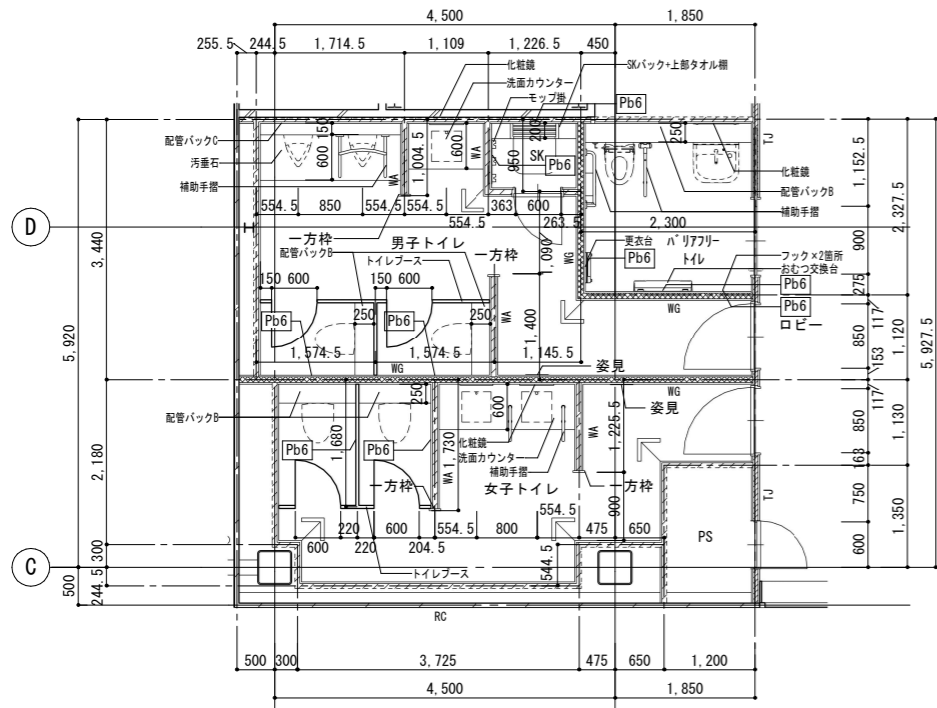
株式会社 東畑建築事務所  
TOHATA ARCHITECTS & ENGINEERS, INC.

設計番号  
20240631-2  
一級建築士 No.272847  
石井 康彦

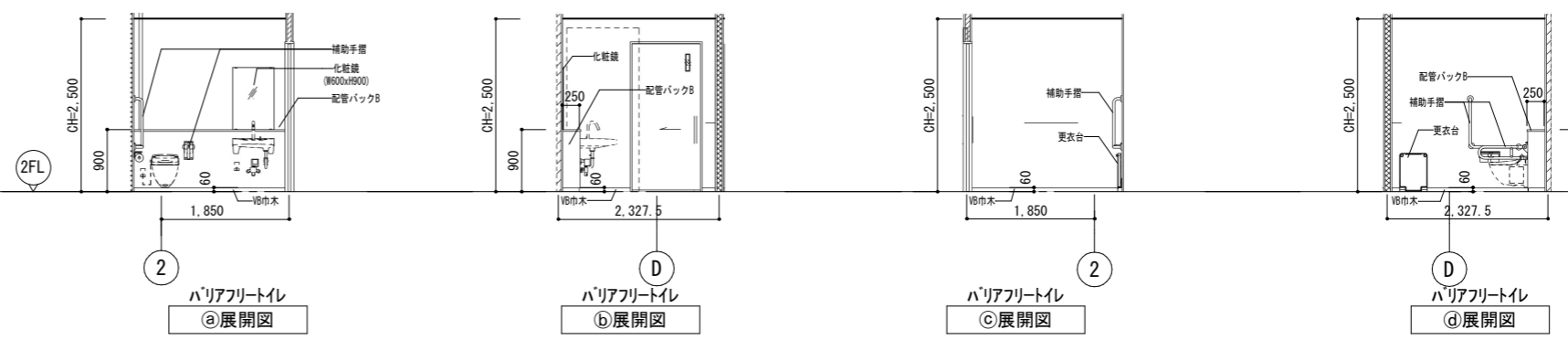
一級建築士 No.248486  
構造設計一級建築士 No.4009  
木下 隆嗣

一級建築士 No.334956  
設備設計一級建築士 No.4756  
工藤 征志

工事名称 滋賀県立高等専門学校  
新築工事 (第2工区)  
図面名称  
【図書交流・食堂売店棟】  
トイレ廻り詳細図 その1  
縮尺 A1: 1/50  
A3: 1/100  
図面番号  
A028



2階平面図

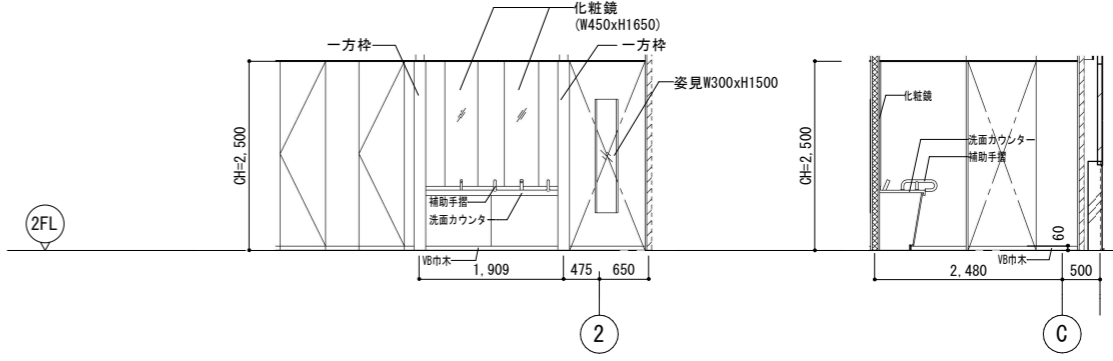


① 男子トイレ  
a) 展開図

② 男子トイレ  
b) 展開図

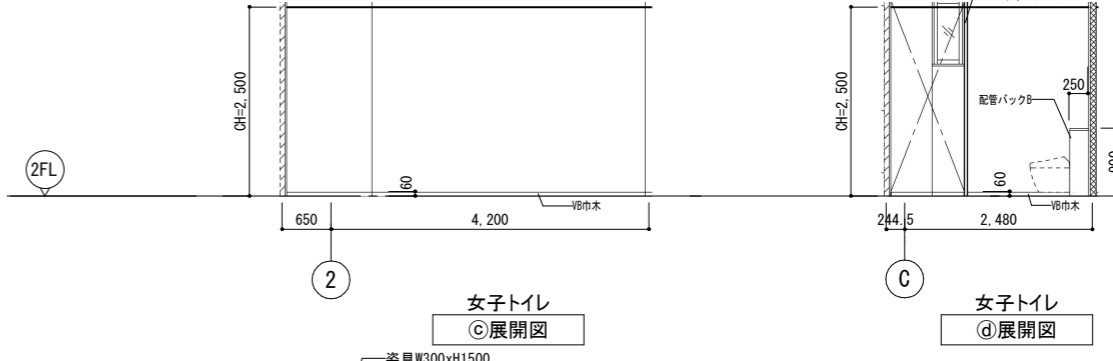
③ 男子トイレ  
c) 展開図

④ 男子トイレ  
d) 展開図



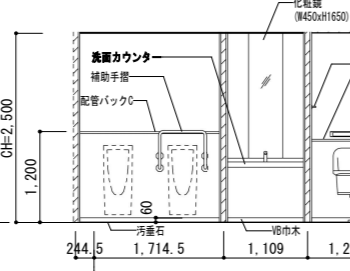
① 女子トイレ  
a) 展開図

② 女子トイレ  
b) 展開図

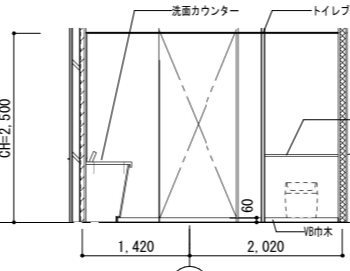


③ 女子トイレ  
c) 展開図

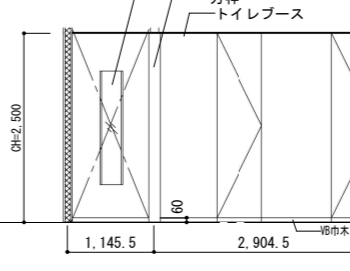
④ 女子トイレ  
d) 展開図



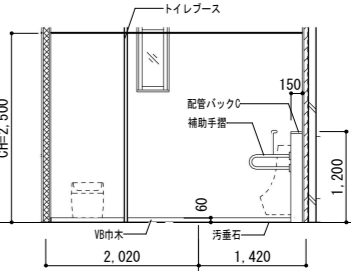
① 男子トイレ  
a) 展開図



② 男子トイレ  
b) 展開図



③ 男子トイレ  
c) 展開図



④ 男子トイレ  
d) 展開図

凡例	±0 -15	上段: 仕上げレベル (FLから) 下段: 構造スラブレベル (同上)	コンクリート壁	TSB (TSB)	LGS壁 耐火遮音壁A (TS) は天井内のみの場合	SH	LGS壁 一般遮音壁 (スラブまで) (仕上は仕上表による)	LGS壁 片面壁 (片面張り・天井まで) (仕上は仕上表による)	SG	ストレッチャーガード	AL125A	縦どい (アルミ製バンドレスタイプ) 特記なき限り 125A	消+F	消火器ボックス一体型 屋内消火栓 (設備工事)	Pb6	壁補強B W600xH300
		特記なき限り ±0/-15	E	ECF板	TSB (TSB)	LGS壁 耐火遮音壁B (TS) は天井内のみの場合	S (S)	LGS壁 一般壁 (S) はスラブまで (仕上は仕上表による)	点字紙	OAフロア範囲を示す (スラブ: FL-100)	CRD	中継ドレン+縦どい 特記なき限り 125A	消	屋内消火栓 (設備工事)		
		水勾配を示す	A	ALC板	TJ (T)	LGS壁 準耐火壁 (T) は天井内のみの場合	WA-WA (S)	LGS壁 耐水壁 (S) はスラブまで (仕上は仕上表による)	コーナガードA コーナガードB	床点検口 (600x600)		出入口溝	消	消火器収納ボックス (埋込式) (消火器は設備工事)		
		天井高さを示す	P:L	上部ビクチャールール:L=長さ	KT (KT)	LGS壁 片面耐火壁 (KT) は天井内のみの場合	WG	LGS壁 耐水遮音壁 (スラブまで) (仕上は仕上表による)	スクリーンシャッター避難口	下部SUSタラップ6段		上吊片引き戸 (壁収納タイプ)	消	消火器収納ボックス (床置き) (消火器は設備工事)		

公立大学法人 滋賀県立大学  
高専開設準備局 総務・施設整備課



株式会社 東畑建築事務所  
TOHATA ARCHITECTS & ENGINEERS, INC.

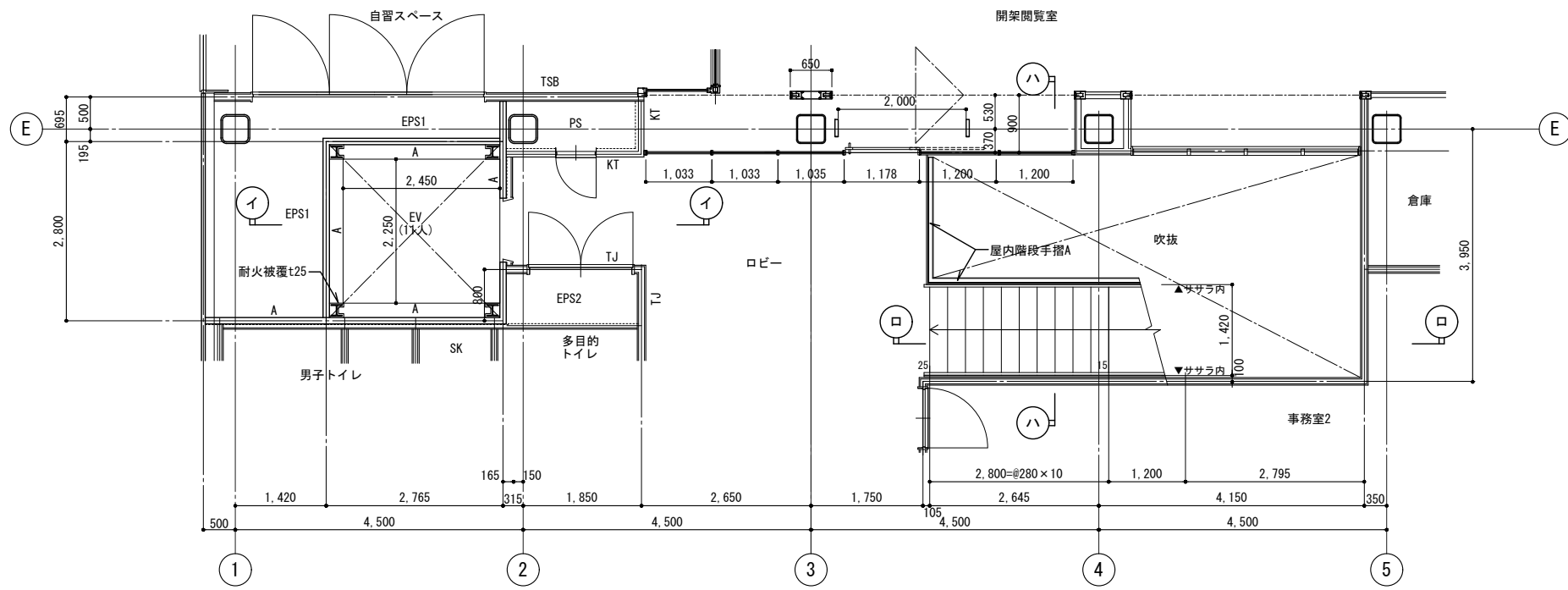
設計番号  
20240631-2  
一級建築士 No. 272847  
石井 康彦

一級建築士 No. 248486  
構造設計一級建築士 No. 4009  
木下 隆嗣

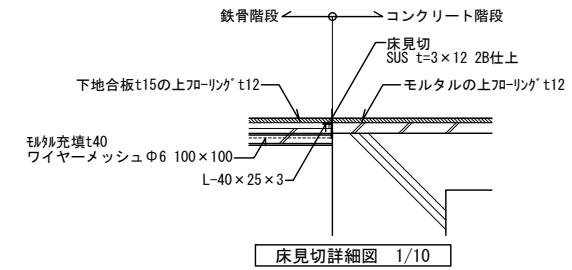
一級建築士 No. 334956  
設備設計一級建築士 No. 4756  
工藤 征志

工事名称 滋賀県立高等専門学校  
新築工事 (第2工区)  
図面名称  
【図書交流・食堂売店棟】  
トイレ廻り詳細図 その2  
縮尺 A1: 1/50  
A3: 1/100

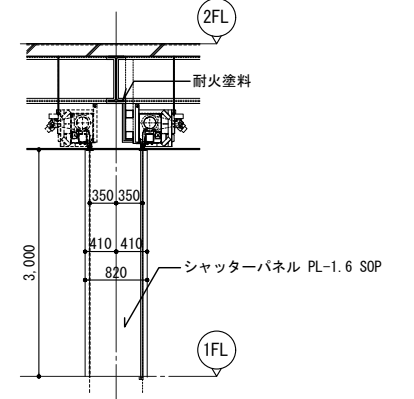
図面番号  
A029



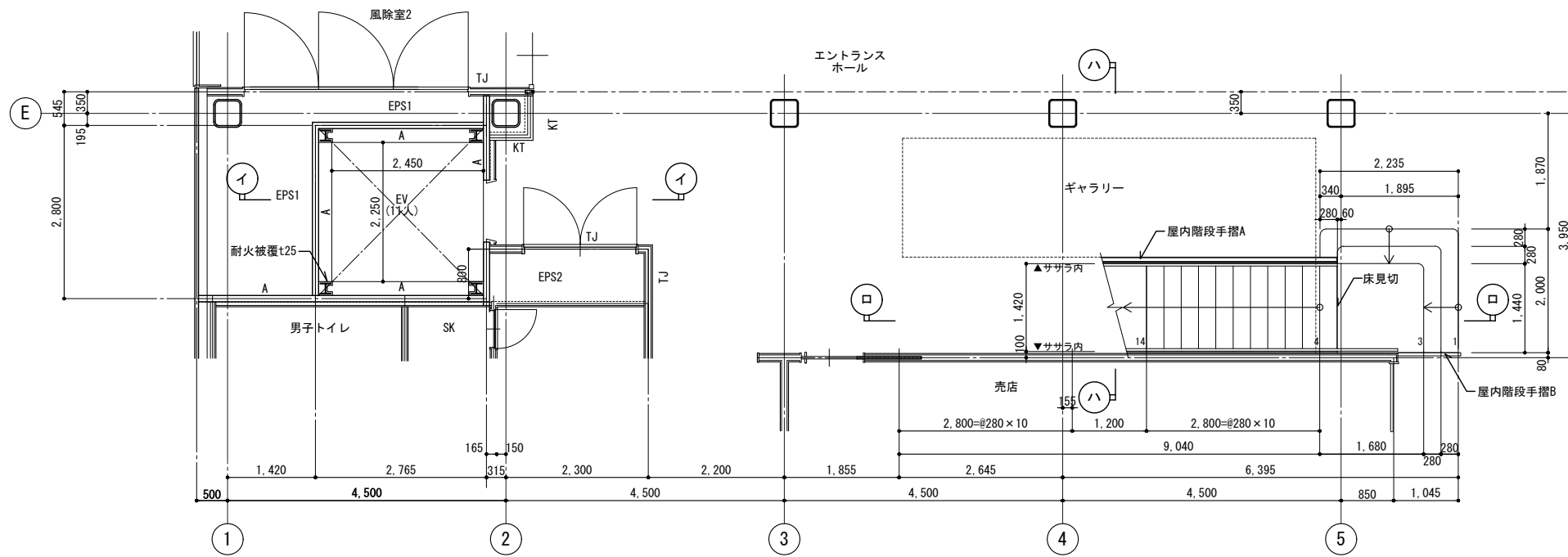
2階平面図



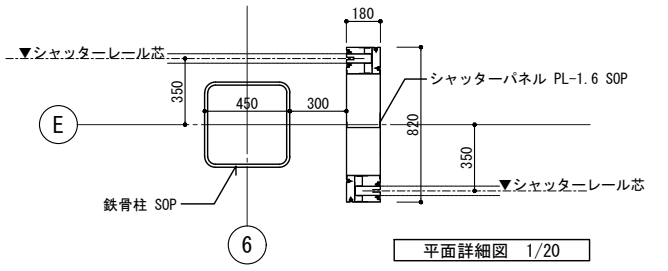
床見切詳細図 1/10



断面図 1/50



1階平面図

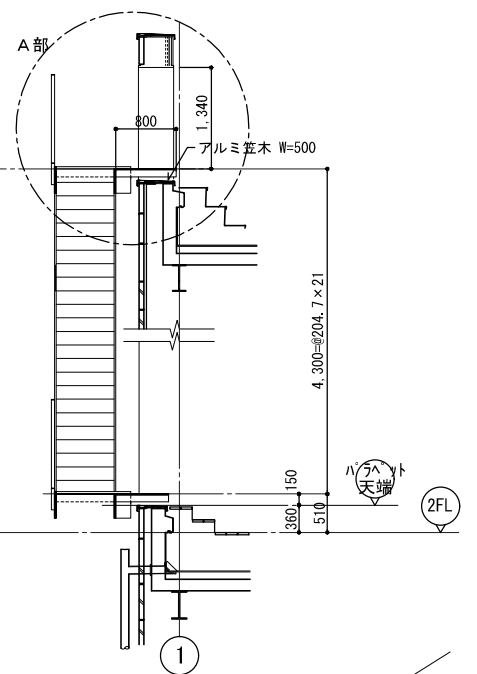
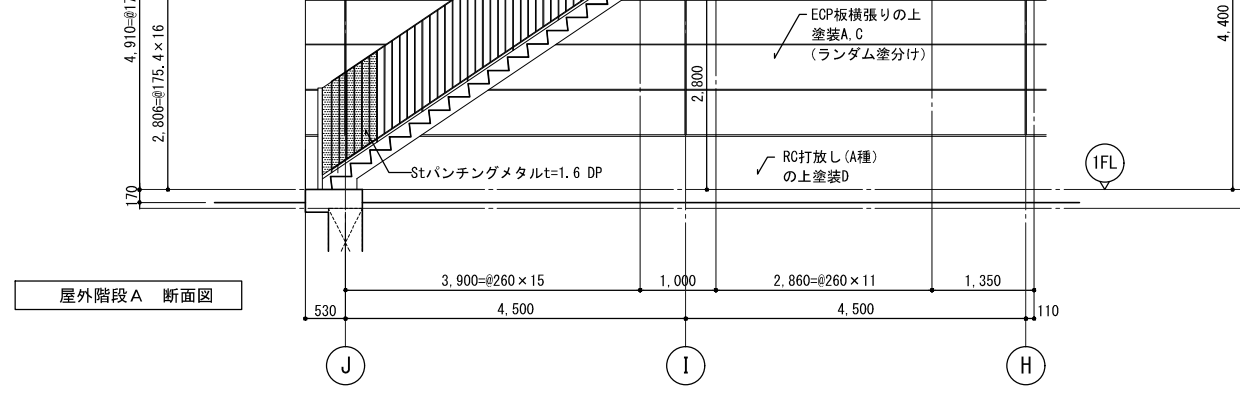
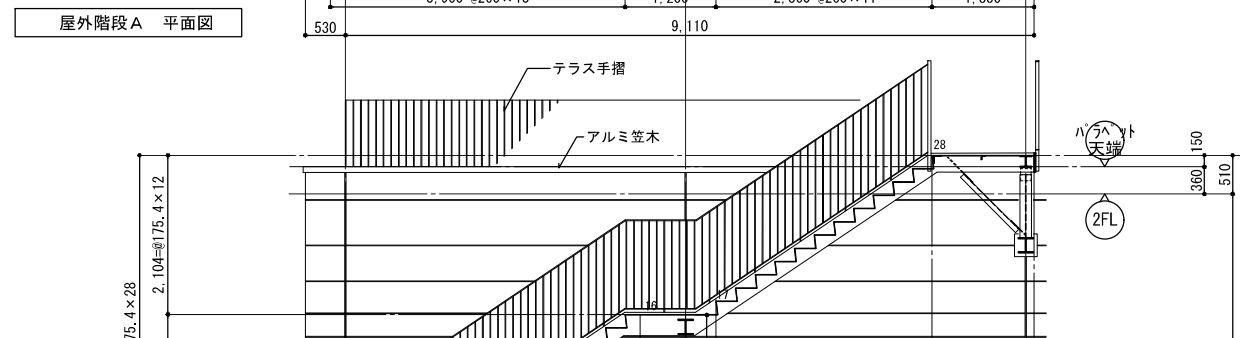
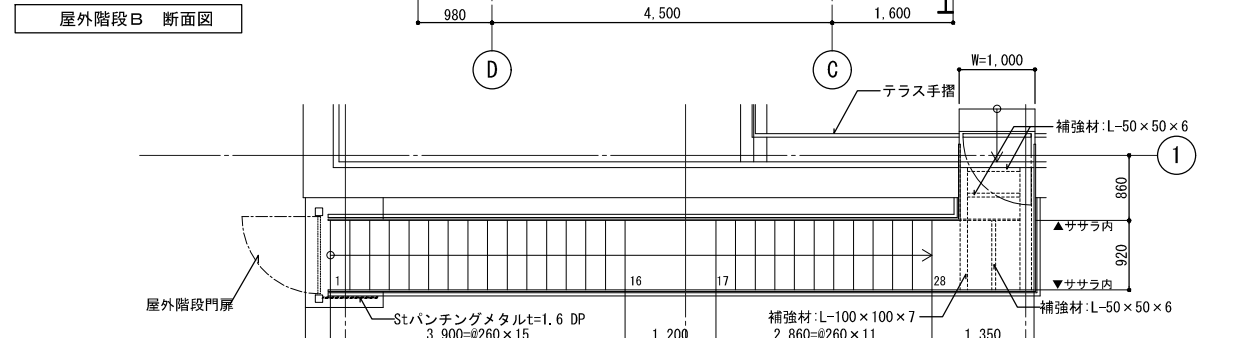
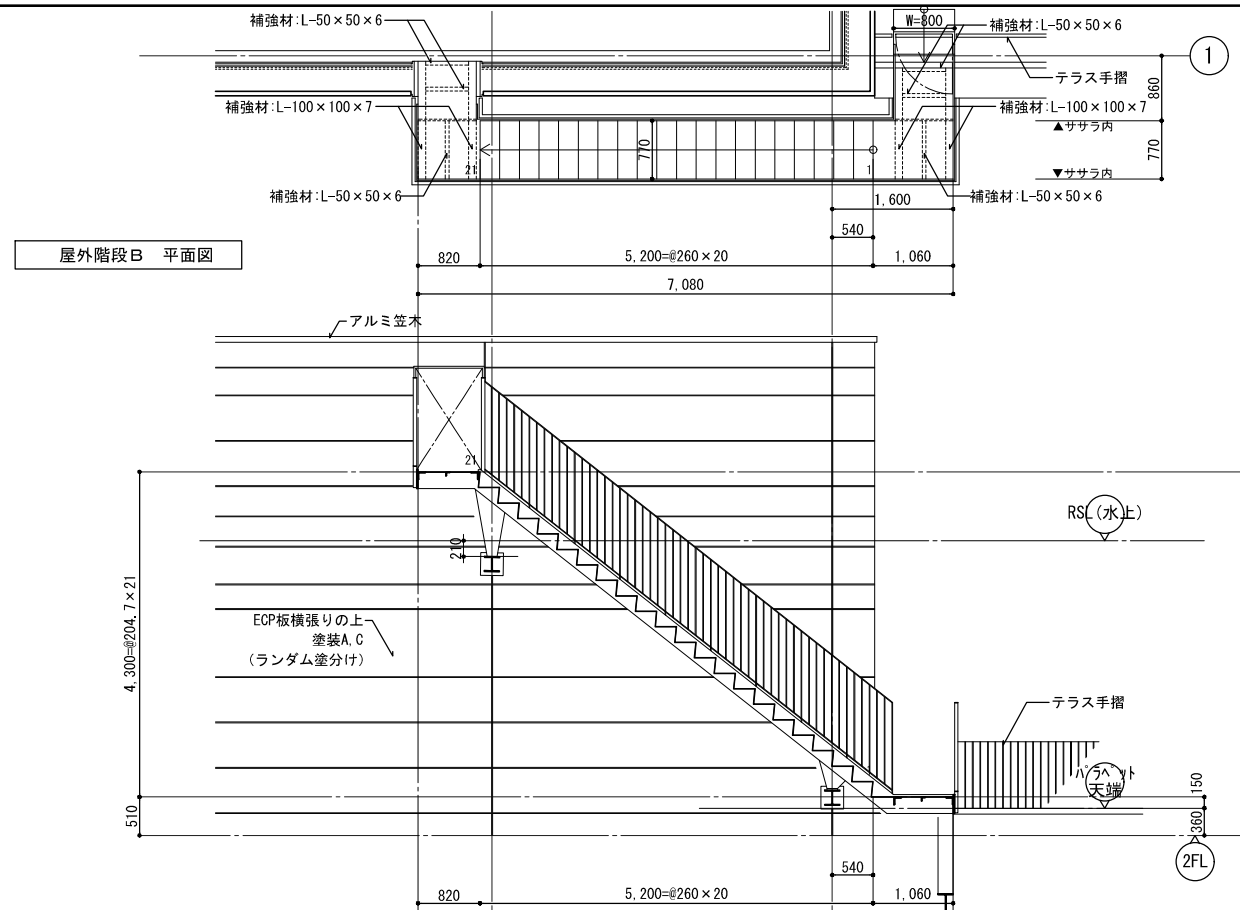


シャッターパネル詳細図 1/20

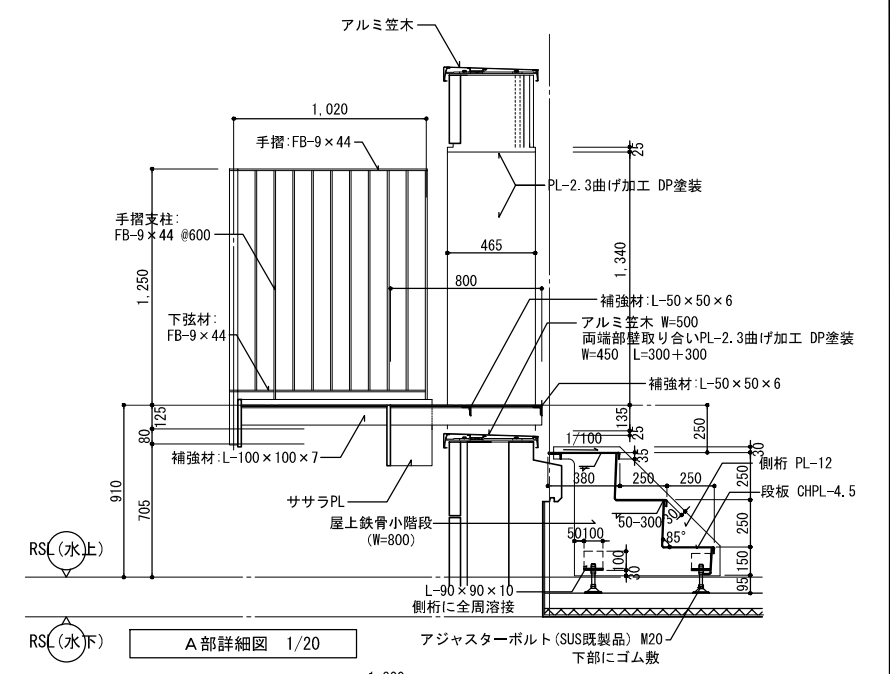
シャッターパネル詳細図

公立大学法人 滋賀県立大学 高専開設準備局 総務・施設整備課		株式会社 東畑建築事務所 TOHATA ARCHITECTS & ENGINEERS, INC.	設計番号 20240631-2	工事名称 滋賀県立高等専門学校 新築工事(第2工区)	図面番号 A030
			一級建築士 NO.272847 石井 康彦	一級建築士 NO.248486 構造設計一級建築士 NO.4009 木下 隆嗣	

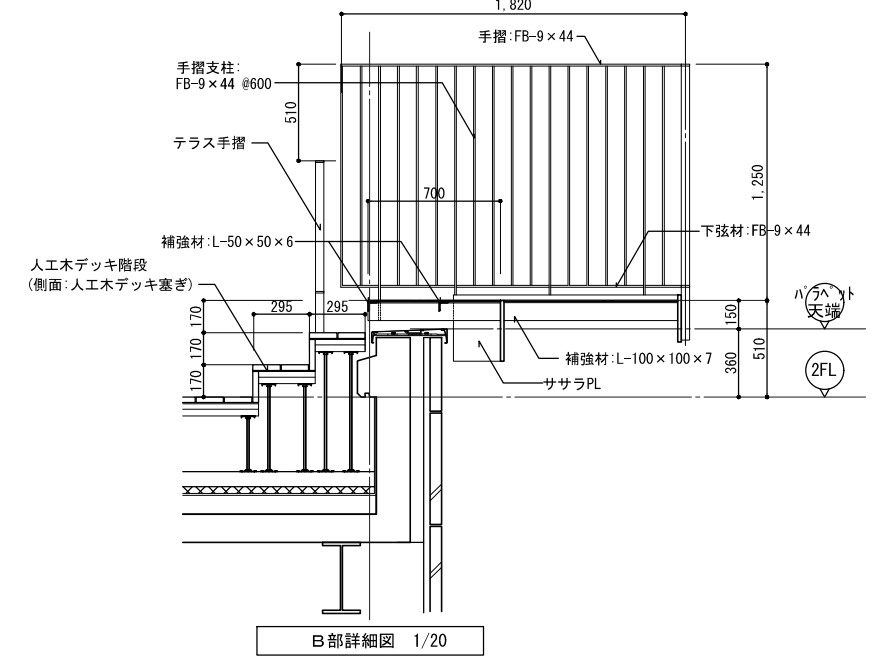




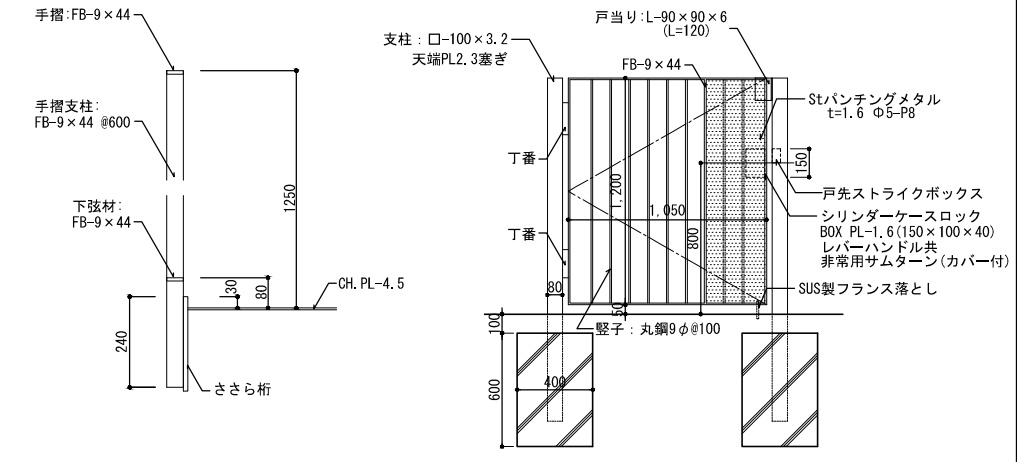
段部詳細図 1/10



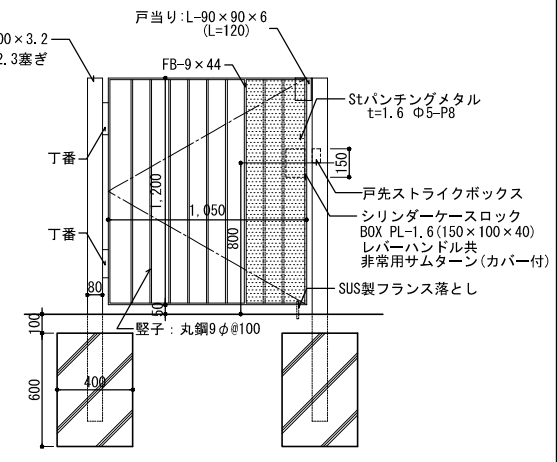
A部詳細図 1/20



B部詳細図 1/20



屋外階段手摺詳細図 1/10



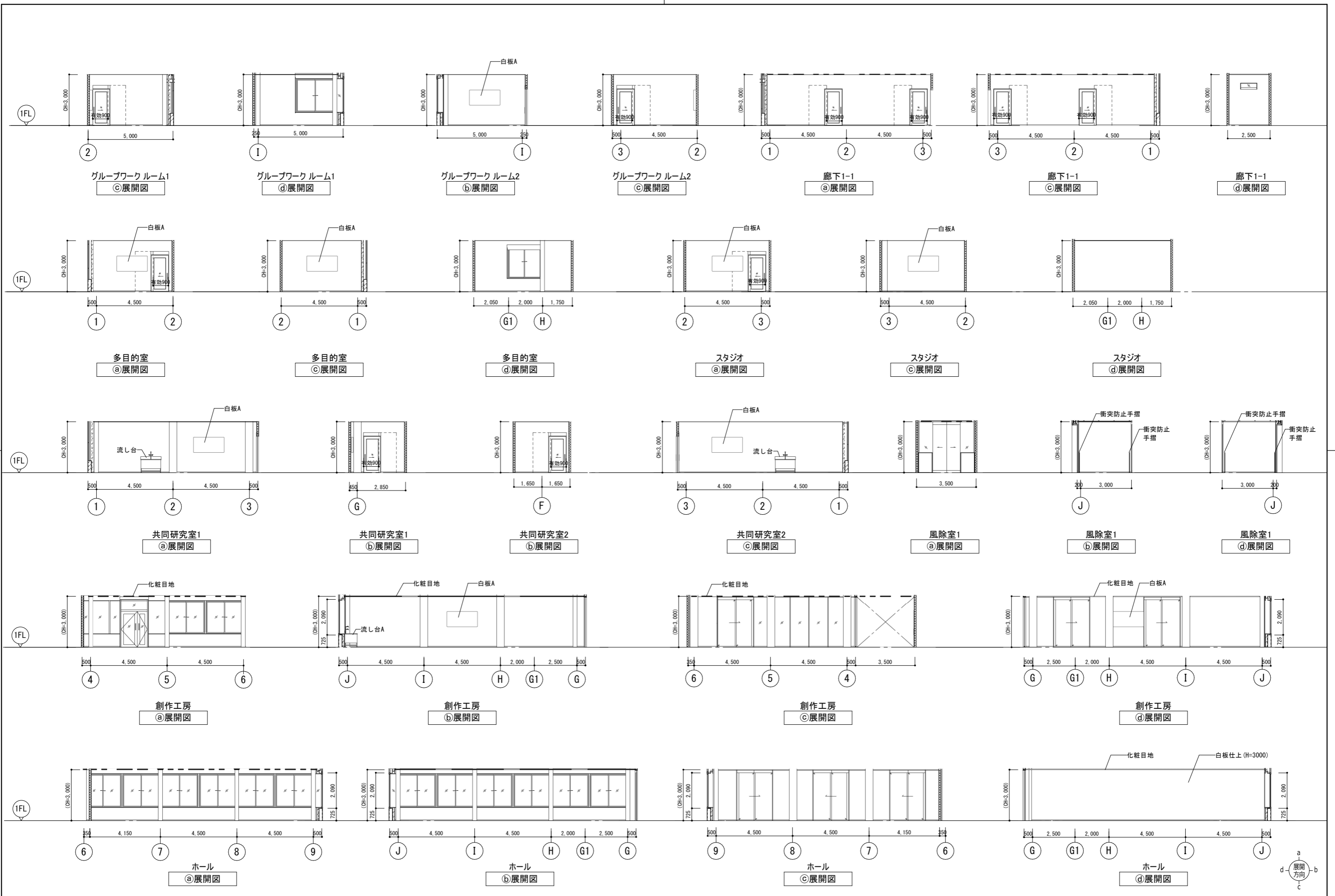
屋外階段門扉詳細図 1/20

※鉄部は特記以外溶融亜鉛めっきリン酸処理仕上げとする

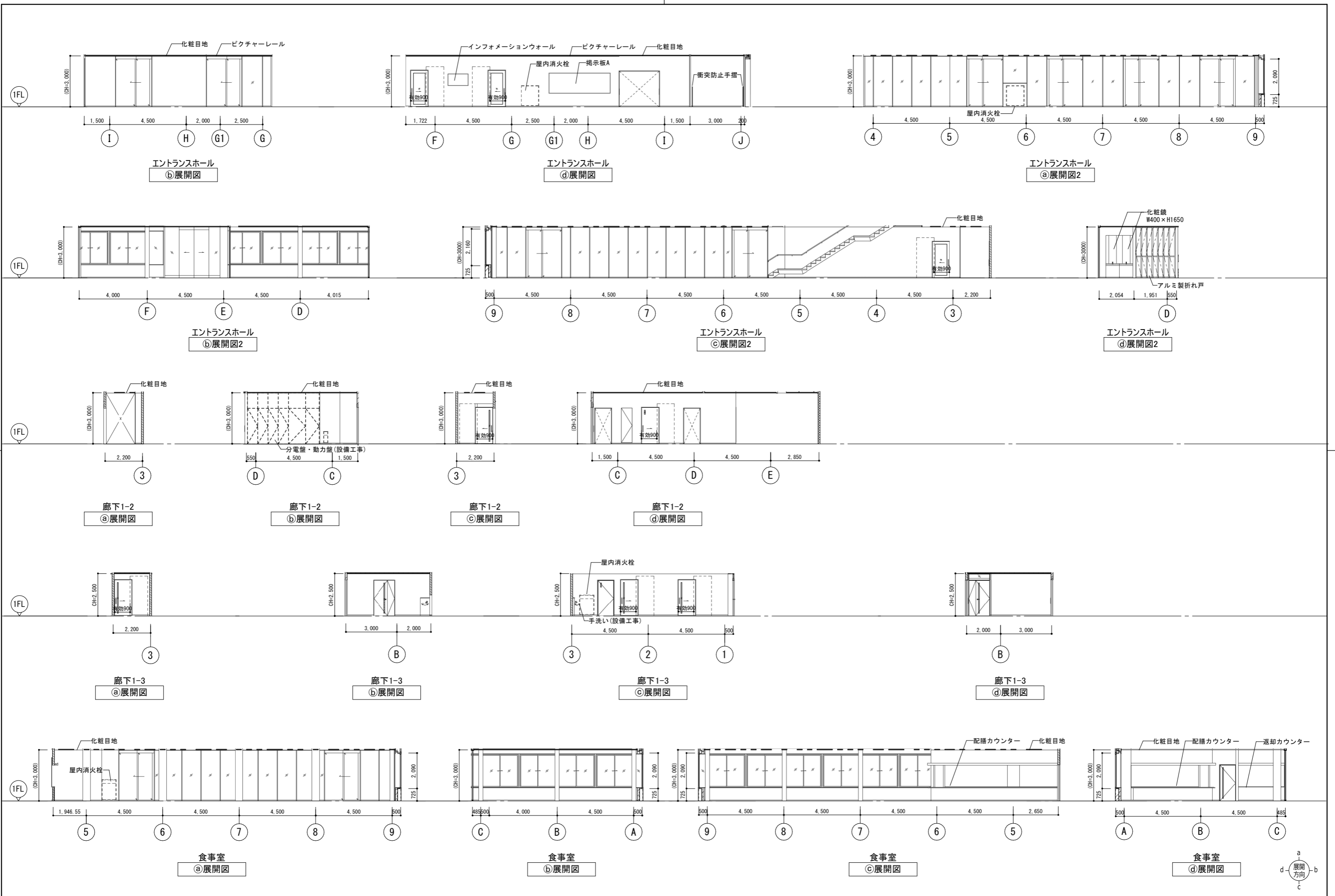
公立大学法人 滋賀県立大学 高専開設準備局 総務・施設整備課	株式会社 東畑建築事務所 TOHATA ARCHITECTS & ENGINEERS, INC.	設計番号 20240631-2 一級建築士 NO.272847 石井 康彦	一級建築士 NO.248486 構造設計一級建築士 NO.4009 木下 隆嗣	一級建築士 NO.334956 設備設計一級建築士 NO.4756 工藤 征志	工事名称 滋賀県立高等専門学校 新築工事(第2工区) 図面名称 外部階段A・B詳細図 縮尺 A1: 1/50 A3: 1/100	図面番号 A032
-----------------------------------	---	--	---	---	--	--------------



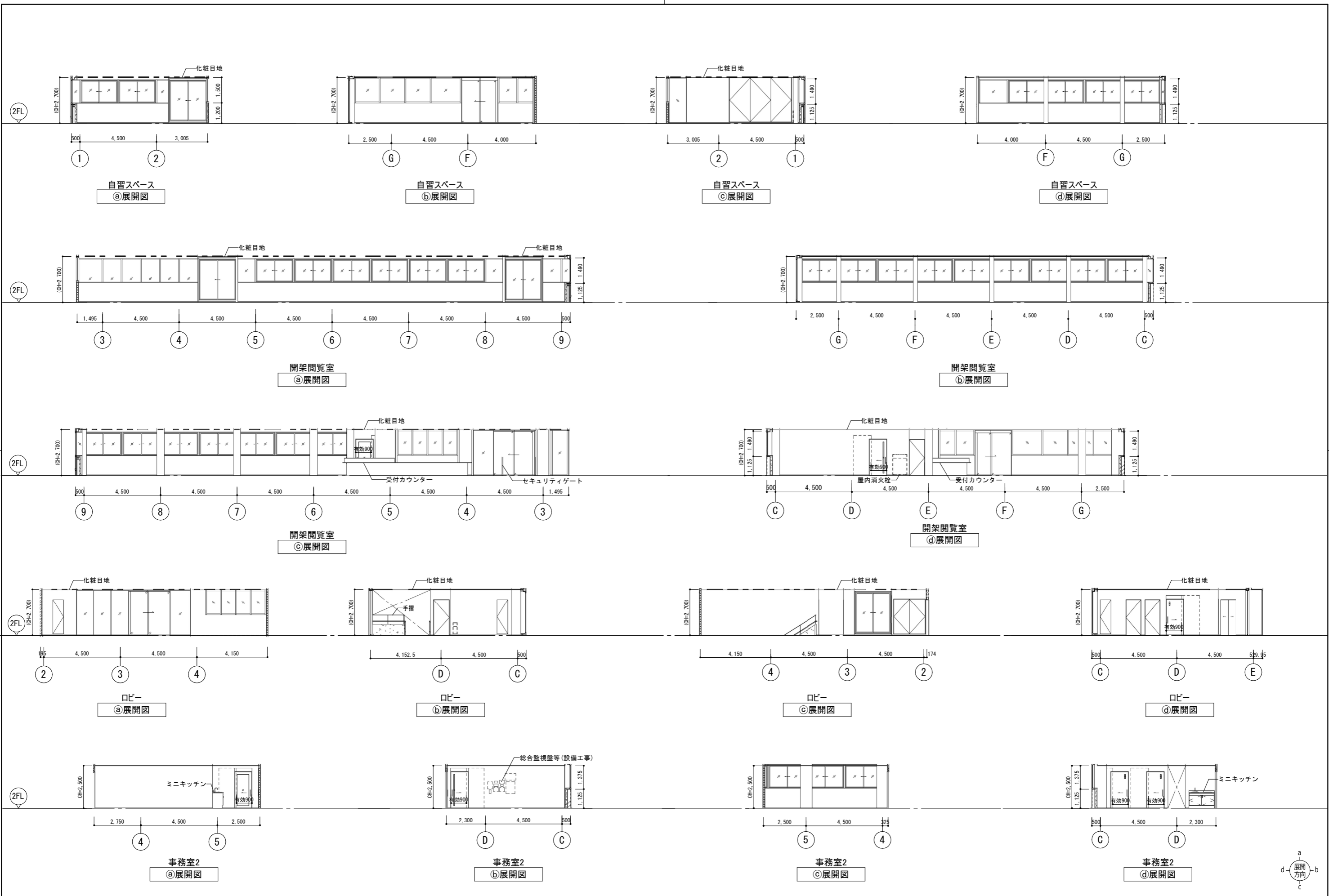




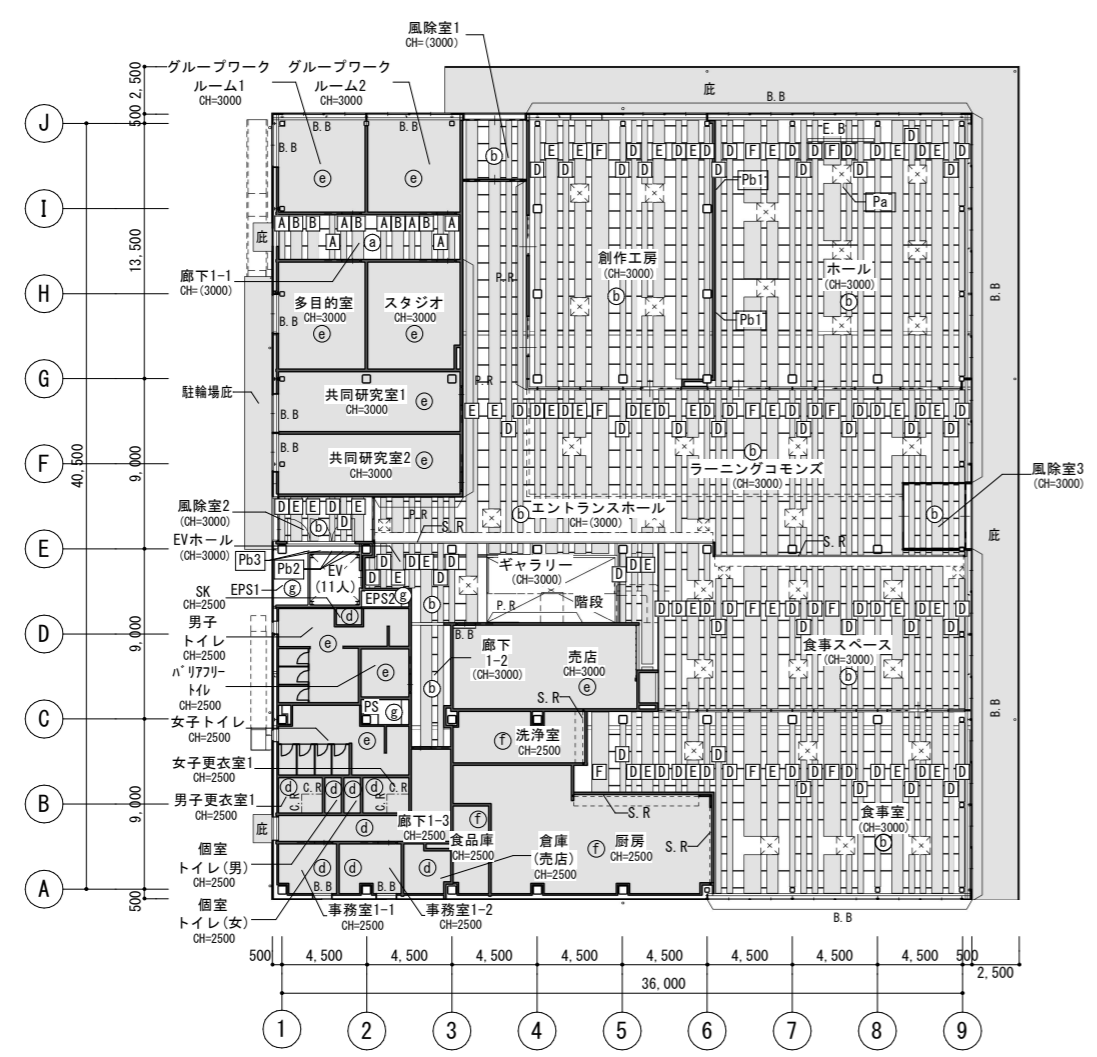
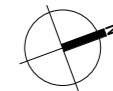
公立大学法人 滋賀県立大学 高専開校準備局 総務・施設整備課		株式会社 東畑建築事務所 TOHATA ARCHITECTS & ENGINEERS, INC.	設計番号 20240631-2	一級建築士 No.248486 構造設計一級建築士 No.4009 石井 康彦	一級建築士 No.334956 設備設計一級建築士 No.4756 工藤 征志	工事名称 滋賀県立高等専門学校 新築工事 (第2工区) 図面名称 【図書交流・食堂売店棟】 1階展開図 その1	縮尺 A1: 1/100 A3: 1/200	図面番号 A035
			図面番号 A035					



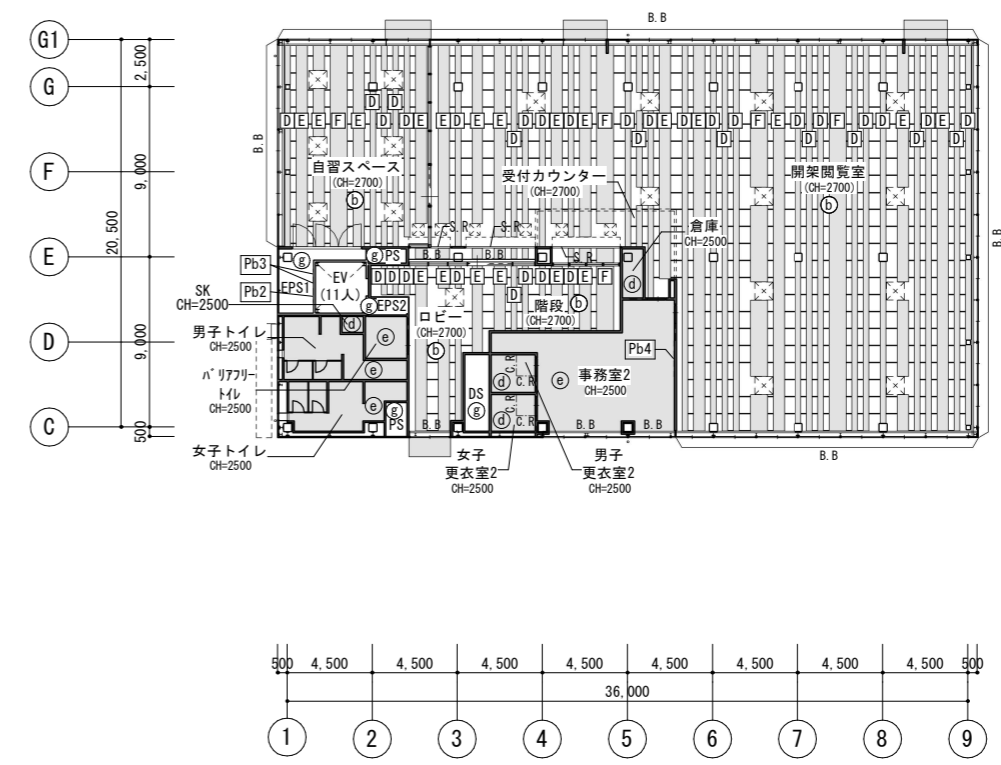
公立大学法人 滋賀県立大学 高専開設準備局 総務・施設整備課		株式会社 東畑建築事務所 TOHATA ARCHITECTS & ENGINEERS, INC.	設計番号 20240631-2 一級建築士 No.272847 石井 康彦	一級建築士 No.248486 構造設計一級建築士 No.4009 木下 隆嗣	一級建築士 No.334956 設備設計一級建築士 No.4756 工藤 征志	工事名称 滋賀県立高等専門学校 新築工事(第2工区) 図面名称 【図書交流・食堂売店棟】 1階展開図 その2 縮尺 A1: 1/100 A3: 1/200	図面番号 A036
-----------------------------------	--	---	--	---	---	--	--------------



公立大学法人 滋賀県立大学 高専開設準備局 総務・施設整備課		株式会社 東畑建築事務所 TOHATA ARCHITECTS & ENGINEERS, INC. 石井 康彦	設計番号 20240631-2 一級建築士 No. 272847 構造設計一級建築士 No. 4009 木下 隆嗣	一級建築士 No. 334956 設備設計一級建築士 No. 4756 工藤 征志	工事名称 滋賀県立高等専門学校 新築工事 (第2工区) 図面名称 【図書交流・食堂売店棟】 2階展開図 縮尺 A1: 1/100 A3: 1/200	図面番号 <b>A037</b>
-----------------------------------	--	--	--	---	---	---------------------



1階天井伏図



2階天井伏図

■ 天井仕凡例				■ 天井雑物凡例									
CH=000 天井高を示す	(a)	不燃木毛セメント板ルーバー+(スラブ下) GW-B(暗色) A w300 B w600 C w900	(c)	ヨシルーバー天井	(f)	GB-S 12.5+FK6+EP-G	B.B	ブラインドボックス	S.R	シャッターレール	空調機(機械工事) W950xD950	Pb2	壁補強B W600xH1600
(CH=000) 仮想天井高を示す		ルーバー天井内の梁全て: SOP塗装	(d)	GB-DT9.5	(g)	直天井	C.R	カーテンレール	E.B	映写スクリーンボックス	天井補強A W200xD200	Pb3	壁補強B W600xH600
	(b)	ヨシルーバー天井+(スラブ下) GW-B(暗色) D w300 E w600 F w900	(e)	DR9			P.R	ピクチャーレール			壁補強B W300xH300	Pb4	壁補強B W1900xH1000
		ルーバー天井内の2階C-H通り間梁は耐火塗料、それ以外の見掛け鉄部はすべてSOP塗装											

公立大学法人 滋賀県立大学 高専開設準備局 総務・施設整備課	株式会社 東畑建築事務所 TOHATA ARCHITECTS & ENGINEERS, INC.	設計番号 20240631-2 一級建築士 No. 272847 石井 康彦	一級建築士 No. 248486 構造設計一級建築士 No. 4009 木下 隆嗣	一級建築士 No. 334956 設備設計一級建築士 No. 4756 工藤 征志	工事名称 滋賀県立高等専門学校 新築工事(第2工区) 図面名称 【図書交流・食堂売店棟】 1階・2階天井伏図	縮尺 A1: 1/200 A3: 1/400	図面番号 A038
-----------------------------------	---	---	---	---	---	---------------------------	--------------