


# 滋賀県立高等専門学校 新築工事（第2工区）

公立大学法人 滋賀県立大学  
高専開設準備局 総務・施設整備課

株式会社 東畑建築事務所  
TOHATA ARCHITECTS & ENGINEERS, INC.

建築				構造			
図面番号	図面名称	図面番号	図面名称	図面番号	図面名称	図面番号	図面名称
A001	目次	A069	【学生寮】建具表	S001	鉄筋コンクリート標準図 その1		
A002	設計概要・外部仕上表・附近見取図	A070	建具詳細図 その1	S002	鉄筋コンクリート標準図 その2		
A003	特記仕様書 その1	A071	建具詳細図 その2	S003	鉄筋コンクリート標準図 その3		
A004	特記仕様書 その2	A072	建具詳細図 その3	S004	鉄筋コンクリート標準図 その4		
A005	特記仕様書 その3	A073	建具詳細図 その4	S005	鉄骨標準図		
A006	特記仕様書 その4	A074	パーテーション詳細図	S006	溶接基準図		
A007	特記仕様書 その5	A075	厨房機器詳細図 その1	S007	型枠用デッキプレート標準図		
A008	特記仕様書 その6	A076	厨房機器詳細図 その2	S008	露出固定柱脚工法標準図 その1		
A009	特記仕様書 その7	A077	図書廻り什器詳細図 その1	S009	露出固定柱脚工法標準図 その2		
A010	特記仕様書 その8	A078	図書廻り什器詳細図 その2	S010	屋根用デッキプレート標準図		
A011	工事区分表	A079	図書廻り什器詳細図 その3	S011	既製梁貫通孔補強金物標準図		
A012	敷地図・敷地求積図 その1	A080	図書廻り什器詳細図 その4	S012	地盤改良（深層混合処理工法）特記仕様書		
A013	敷地図・敷地求積図 その2	A081	昇降機詳細図 その1	S013	土質柱状図 その1		
A014	建物求積図・面積表 その1	A082	昇降機詳細図 その2	S014	土質柱状図 その2		
A015	建物求積図・面積表 その2	A083	サイン特記仕様書・サインリスト	S015	土質柱状図 その3		
A016	全体現況配置図	A084	サインプロット図 その1	S016	土質柱状図 その4		
A017	全体計画配置図	A085	サインプロット図 その2	S017	土質柱状図 その5		
A018	計画配置図 第2工区	A086	サインプロット図 その3	S018	土質柱状図 その6		
A019	【図書交流・食堂売店棟】内部仕上表	A087	サイン詳細図 その1	S101	【図書交流・食堂売店棟】地盤改良伏図・基礎伏図		
A020	【図書交流・食堂売店棟】1階・2階平面図	A088	サイン詳細図 その2	S102	【図書交流・食堂売店棟】1階床伏図（柱梁符号図・スラブ符号図）		
A021	【図書交流・食堂売店棟】ビット・R階平面図	A089	サイン詳細図 その3	S103	【図書交流・食堂売店棟】2階床伏図（柱梁符号図・スラブ符号図）		
A022	【図書交流・食堂売店棟】立面図	A090	サイン詳細図 その4	S104	【図書交流・食堂売店棟】2階床伏図（接合部仕様図）・R階床伏図（柱梁符号図）		
A023	【図書交流・食堂売店棟】断面図	A091	サイン詳細図 その5	S105	【図書交流・食堂売店棟】R階床伏図（スラブ符号図・接合部仕様図）		
A024	【図書交流・食堂売店棟】矩計図 その1	A092	サイン詳細図 その6	S106	【図書交流・食堂売店棟】軸組図 その1		
A025	【図書交流・食堂売店棟】矩計図 その2	A093	外構平面図	S107	【図書交流・食堂売店棟】軸組図 その2		
A026	【図書交流・食堂売店棟】矩計図 その3	A094	雨水排水流域図	S108	【図書交流・食堂売店棟】軸組図 その3		
A027	【図書交流・食堂売店棟】矩計図 その4	A095	雨水排水工平面図	S109	【図書交流・食堂売店棟】基礎・RC部材断面表		
A028	【図書交流・食堂売店棟】トイレ廻り詳細図 その1	A096	雨水排水工リスト	S110	【図書交流・食堂売店棟】雑配筋図		
A029	【図書交流・食堂売店棟】トイレ廻り詳細図 その2	A097	舗装工平面図	S111	【図書交流・食堂売店棟】鉄骨部材断面表		
A030	【図書交流・食堂売店棟】E.V・階段廻り詳細図 その1	A098	施設工平面図	S112	【図書交流・食堂売店棟】鉄骨部材接合部要領図 その1		
A031	【図書交流・食堂売店棟】E.V・階段廻り詳細図 その2	A099	植栽工平面図	S113	【図書交流・食堂売店棟】鉄骨部材接合部要領図 その2		
A032	【図書交流・食堂売店棟】外部階段A・B詳細図	A100	外構詳細図 その1	S114	【図書交流・食堂売店棟】デッキスラブ断面表		
A033	【図書交流・食堂売店棟】1階平面詳細図	A101	外構詳細図 その2	S115	【図書交流・食堂売店棟】鉄骨標準詳細図		
A034	【図書交流・食堂売店棟】2階平面詳細図	A102	外構詳細図 その3	S116	【図書交流・食堂売店棟】鉄骨詳細図 その1		
A035	【図書交流・食堂売店棟】展開図 その1	A103	外構詳細図 その4	S117	【図書交流・食堂売店棟】鉄骨詳細図 その2		
A036	【図書交流・食堂売店棟】展開図 その2	A104	外構詳細図 その5	S118	【図書交流・食堂売店棟】鉄骨詳細図 その3		
A037	【図書交流・食堂売店棟】展開図 その3	A105	外構詳細図 その6	S119	【図書交流・食堂売店棟】外装支持鉄骨軸組図		
A038	【図書交流・食堂売店棟】1階・2階天井伏図	A106	外構詳細図 その7	S201	【学生寮】地盤改良伏図・基礎伏図		
A039	【学生寮】内部仕上表	A107	外構詳細図 その8	S202	【学生寮】1階床伏図（柱梁符号図・スラブ符号図）		
A040	【学生寮】1階・2階平面図	A108	渡り廊下詳細図	S203	【学生寮】2階床伏図（柱梁符号図・スラブ符号図）		
A041	【学生寮】ビット・R階平面図	A109	ゴミ置き場1・2詳細図 その1	S204	【学生寮】R階床伏図（柱梁符号図・スラブ符号図）		
A042	【学生寮】立面図 その1	A110	ゴミ置き場1・2詳細図 その2	S205	【学生寮】軸組図 その1		
A043	【学生寮】立面図 その2	A111	仮設計画図（参考図）	S206	【学生寮】軸組図 その2		
A044	【学生寮】断面図			S207	【学生寮】軸組図 その3		
A045	【学生寮】矩計図 その1			S208	【学生寮】軸組図 その4		
A046	【学生寮】矩計図 その2			S209	【学生寮】軸組図 その5		
A047	【学生寮】矩計図 その3			S210	【学生寮】基礎・RC部材断面表		
A048	【学生寮】共同浴室廻り詳細図			S211	【学生寮】RC部材断面表		
A049	【学生寮】個室ユニット廻り詳細図 その1			S212	【学生寮】雑配筋図		
A050	【学生寮】個室ユニット廻り詳細図 その2			S213	【学生寮】架構配筋図		
A051	【学生寮】多目的ルーム廻り詳細図			S301	渡り廊下 構造図 その1		
A052	【学生寮】エントランス廻り詳細図			S302	渡り廊下 構造図 その2		
A053	【学生寮】1階・2階天井伏図						
A054	内部部分詳細図 その1						
A055	内部部分詳細図 その2						
A056	内部部分詳細図 その3						
A057	内部部分詳細図 その4						
A058	内部部分詳細図 その5						
A059	内部部分詳細図 その6						
A060	外部部分詳細図 その1						
A061	外部部分詳細図 その2						
A062	外部部分詳細図 その3						
A063	建具付記事項						
A064	【図書交流・食堂売店棟】1階・2階・R階建具伏図						
A065	【図書交流・食堂売店棟】建具表 その1						
A066	【図書交流・食堂売店棟】建具表 その2						
A067	【図書交流・食堂売店棟】建具表 その3						
A068	【学生寮】1・2階建具伏図						

公立大学法人 滋賀県立大学 高専開設準備局 総務・施設整備課	 株式会社 東畑建築事務所 TOHATA ARCHITECTS & ENGINEERS, INC.	設計番号 20240631-2 一級建築士 NO.272847 石井 康彦	一級建築士 NO.248486 構造設計一級建築士 NO.4009 木下 隆嗣	一級建築士 NO.334956 設備設計一級建築士 NO.4756 工藤 征志	工事名称 滋賀県立高等専門学校 新築工事(第2工区)	図面番号 A001
-----------------------------------	-------------------------------------------------------------------------------------------------------------------------------------------	------------------------------------------------	-----------------------------------------------	-----------------------------------------------	----------------------------------	--------------

縮尺 A1:  
A3:

# 設 計 概 要

<p>1. 工 事 名 称 滋賀県立高等専門学校新築工事（第2工区）</p> <p>2. 主 要 用 途 【図書交流・食堂売店棟】高等専門学校 【学生寮】寄宿舎</p> <p>3. 敷 地 位 置 滋賀県野洲市市三宅地内</p> <p>4. 工 事 種 別 新築</p> <p>5. 区 域 の 指 定 市街化調整区域</p> <p>6. 用途地域の指定 指定なし 許容建ぺい率 : 70 % 許容容積率 : 200 % 都市計画法（昭和43年法律第100号）</p> <p>7. 防火地域の指定 指定なし（法22条地域外）</p> <p>8. その他の地区、地域の指定 指定なし</p> <p>9. その他の規制 なし</p> <p>10. 主な法規・条例 琵琶湖森林づくり条例 土壌汚染対策法 バリアフリー法 だれもが住みたくなる福祉滋賀のまちづくり条例 野洲市景観条例 盛土規制法</p> <p>11. 敷 地 イ. 敷 地 面 積 36,567.05 m<sup>2</sup> ロ. 前 面 道 路 巾 員 ・東側 : 7.4 m（市道 市三宅竹生線）</p> <p>12. 構 造 ・ 規 模 【図書交流・食堂売店棟】 イ. 構 造 鉄骨造（準耐火建築物） ロ. 地 業 直接基礎、地盤改良 ハ. 階 数 地上：2階 【学生寮】 イ. 構 造 鉄筋コンクリート造（耐火建築物） ロ. 地 業 直接基礎、地盤改良 ハ. 階 数 地上：2階 【渡り廊下4】 イ. 構 造 鉄骨造 ロ. 地 業 直接基礎、地盤改良 ハ. 階 数 地上：1階 【駐輪場1】 イ. 構 造 アルミニウム合金造 ロ. 地 業 直接基礎 ハ. 階 数 地上：1階 【ゴミ置き場1・2】 イ. 構 造 鉄骨造 ロ. 地 業 直接基礎 ハ. 階 数 地上：1階</p>	<p>13. 各 部 の 高 さ 【 図書交流・食堂売店棟 】 イ. 設計GLの指定 TP + 99.02 ロ. 標準地盤面の設定 TP + 99.02（設計GL ± 0） ハ. 建築物の高さ&lt;令2条の六&gt; 標準地盤面 + 11.100 ニ. 軒 高 標準地盤面 + 8.250 ホ. 基礎深さ 標準地盤面 - 1.900（1FL - 2.050） 【 学生寮 】 イ. 設計GLの指定 TP + 98.93 ロ. 標準地盤面の設定 TP + 98.94（設計GL + 10） ハ. 建築物の高さ&lt;令2条の六&gt; 標準地盤面 + 7.010 ニ. 軒 高 標準地盤面 + 6.510 ホ. 基礎深さ 標準地盤面 - 2.020（1FL - 2.150） 【 渡り廊下4 】 イ. 設計GLの指定 TP + 99.05 ロ. 標準地盤面の設定 TP + 99.05（設計GL ± 0） ハ. 建築物の高さ&lt;令2条の六&gt; 標準地盤面 + 4.690 ニ. 軒 高 標準地盤面 + 4.550 ホ. 基礎深さ 標準地盤面 - 1.100 【 駐輪場・ゴミ置き場 】 【 駐輪場1 】 【 ゴミ置き場1 】 【 ゴミ置き場2 】 イ. 設計GLの指定 TP + 98.95 TP + 98.96 TP + 98.94 ロ. 標準地盤面の設定 TP + 98.95（設計GL ± 0） TP + 98.96（設計GL ± 0） TP + 98.94（設計GL ± 0） ハ. 建築物の高さ&lt;令2条の六&gt; 標準地盤面 + 2.058 標準地盤面 + 2.300 標準地盤面 + 2.300 ニ. 軒 高 標準地盤面 + 2.058 標準地盤面 + 2.300 標準地盤面 + 2.300 ホ. 基礎深さ 標準地盤面 - 780 標準地盤面 - 550 標準地盤面 - 550</p> <p>14. 工 事 範 囲 ○ 本 体 工 事 イ. 建 築 工 事 -1. 図 書 交 流 ・ 食 堂 売 店 棟 建 築 工 事 -2. 学 生 寮 建 築 工 事 -3. 渡 り 廊 下 ・ 駐 輪 場 屋 根 等 付 属 建 屋 建 築 工 事 -4. 昇 降 機 工 事 -5. 外 構 工 事 ※ 審査手数料等（下記手数料は各工事に含むものとする。） ・昇降機確認申請手数料・昇降機完了検査手数料 ○ 別 途 工 事 本工事・別途工事の別は、工事区分表による。</p> <p>15. 外 部 仕 上 表 【 図書交流・食堂売店棟 】 1) 屋根 屋上 アスファルト保護断熱防水 (保護コクリ-厚t80 + 断熱材厚35 + アスファルト防水層) 屋外テラス 人工木デッキ 2) 外壁 一般部 押出成形セメント板厚75（リブあり）横張の上 塗装A 押出成形セメント板厚60（リブなし）横張の上 塗装B、C 足元護壁部 コンクリート打放し（A種）の上 保護塗装（カラークリア） 誘発目地@3,000内外 3) その他 吹付断熱材厚35 4) 外部建具 窓：7mm製建具 BB-2種 扉：ステン製建具 F-BE 5) その他 縦樋 アルミ製丸型バンドレスタイプ（電解着色仕上） 屋上テラス手摺 溶融亜鉛めっきリン酸処理仕上げ</p>	<p>【 学生寮 】 1) 屋根 R階屋上 アスファルト露出断熱防水 (断熱材厚35 + アスファルト防水層) 2階屋上・ 屋外設備機器置場 アスファルト保護断熱防水 (保護コクリ-厚t80 + 断熱材厚35 + アスファルト防水層) コンクリート庇 天端：コンクリート直均しの上 塗膜防水 軒先・軒天：コンクリート打放し（A種）の上 塗装D（保護塗料（カラークリア）） 2) 外壁 一般部 コンクリート打放し（A種）の上 塗装D（保護塗料（カラークリア）） その他 吹付断熱材厚50 3) 軒天 コンクリート打放し（A種）の上 塗装D（保護塗料（カラークリア）） 4) 外部建具 窓：7mm製建具 BB-2種 扉：ステン製建具 バイブレーション 5) その他 縦樋 アルミ製丸型バンドレスタイプ（電解着色仕上） アルミルーバーA アルミ製 フッ素樹脂焼付塗装（木目調色3種混色） 手摺 溶融亜鉛めっきリン酸処理仕上げ</p> <p>【 渡り廊下4 】 1) 屋根 シート防水 木片セメント板t18 デッキプレート山高50 溶融亜鉛めっき素地 2) 柱・梁 鉄部：溶融亜鉛めっきの上 DP塗装 3) その他 縦樋 ガルバリウム縦樋 60φ 幕板 St FB3+150 溶融亜鉛めっきの上 耐候性カラー塗装</p> <p>【 駐輪場1 】 1) 屋根 アルミ押出型材 2) 柱・梁 アルミ押出型材 3) その他 縦樋 アルミ押出型材</p> <p>【 ゴミ置き場1・2 】 1) 屋根 折版屋根 2) 外壁 溶融亜鉛めっき鋼板（パンチング加工） 3) その他 縦樋 （塩ビ製）60φ</p> <p>16. 附近見取図 <span style="float: right;">A1:1/6000 A3:1/12000</span></p>
-----------------------------------------------------------------------------------------------------------------------------------------------------------------------------------------------------------------------------------------------------------------------------------------------------------------------------------------------------------------------------------------------------------------------------------------------------------------------------------------------------------------------------------------------------------------------------------------------------------------------------------------------------------------------------------------------------------------------------------------------------------------------------------------------------------------------------------------------------------------------------------------------------------------------------------------------------------------------------------------------------------------------------------------------	-------------------------------------------------------------------------------------------------------------------------------------------------------------------------------------------------------------------------------------------------------------------------------------------------------------------------------------------------------------------------------------------------------------------------------------------------------------------------------------------------------------------------------------------------------------------------------------------------------------------------------------------------------------------------------------------------------------------------------------------------------------------------------------------------------------------------------------------------------------------------------------------------------------------------------------------------------------------------------------------------------------------------------------------------------------------------------------------------------------------------------------------------------------------------------------------------------------------------------------------------------------------------------------------------------------------------------------------------------------------------------------------------------------------------------------------------------------------------------------------------------------------------------------------------------------------------------------------------------------------------------------	---------------------------------------------------------------------------------------------------------------------------------------------------------------------------------------------------------------------------------------------------------------------------------------------------------------------------------------------------------------------------------------------------------------------------------------------------------------------------------------------------------------------------------------------------------------------------------------------------------------------------------------------------------------------------------------------------------------------------------------------------------------------------------------------------------------------------------------------------------------------------------------------------------







章	項目	特記事項	章	項目	特記事項	章	項目	特記事項	章	項目	特記事項																																																																																																																						
防水工事	① シーリング	<p>材料の種類及び施工箇所 (9.7.2.3.5) (表9.7.1)</p> <table border="1"> <tr> <th>シーリング材の種類 (記号)</th> <th>施工箇所</th> </tr> <tr> <td>ポリウレタン系 (PU-2)</td> <td>RC打継目地、RC構架目地、他</td> </tr> <tr> <td>変成シリコン系 (MS-2)</td> <td>建具廻り、金物取合い、並木目地、ECP目地、他</td> </tr> <tr> <td>シリコン系 (SR-1)</td> <td>ガラス廻り、他</td> </tr> </table> <p>シーリング材のアンブロード性能 ※有り・無し 仕上げを行わない施工箇所 (・図示による)</p> <p>シーリング材の目地寸法 ※(9.7.3(1)(7)~(9))による ・図示による</p> <p>箇中、印箇所施工 ただし、印なき箇所も、部材取り合い部、目地部などすべてに必要。 その他、必要と思われる所はすべて見込み、施工すること。</p> <p>接着性試験 ※簡易接着性試験 ・引張接着性試験</p>	シーリング材の種類 (記号)	施工箇所	ポリウレタン系 (PU-2)	RC打継目地、RC構架目地、他	変成シリコン系 (MS-2)	建具廻り、金物取合い、並木目地、ECP目地、他	シリコン系 (SR-1)	ガラス廻り、他	石工事	6. 床及び階段の石張り	<p>目地 目地幅(mm) (10.5.3) シーリング材 ・適用する (※(9.7))による ・図示 ・適用しない</p> <p>石材の厚さ(mm) 床( )、階段( ) (10.6.2.3) 床石張り (10.6.2) 浸透性吸水防止剤 ・適用する ・適用しない 石表面処理 ・適用する ・適用しない 裏打ち処理 ・適用する ・適用しない</p> <p>階段張り (10.6.3) 石表面処理 ・適用する ・適用しない</p> <p>一般目地 ・目地モルタル (目地幅 ) ・既調合の目地モルタル (目地幅 ) シーリング材 (種類 ※(表9.7.1)による ) (目地幅及び深さ )</p> <p>伸縮調整目地 位置 ※(10.6.2(5)(a))による ・図示による シーリング材の種類 ※(表9.7.1)による 目地寸法 ※幅・深さとも10mm以上 ・図示による</p>	木工事	① 造作用集成材 (12.2.1)	<p>・JAS 1083-6 製材・第6部に基づく広葉樹製材</p> <table border="1"> <tr> <th>施工箇所</th> <th>寸法(mm)</th> <th>等級</th> <th>含水率</th> <th>保存処理</th> <th>びわ湖材の適用</th> </tr> <tr> <td></td> <td></td> <td>※1等</td> <td>※10%以下 ・A種・B種</td> <td></td> <td></td> </tr> <tr> <td></td> <td></td> <td>※1等</td> <td>※10%以下 ・A種・B種</td> <td></td> <td></td> </tr> <tr> <td></td> <td></td> <td>※1等</td> <td>※10%以下 ・A種・B種</td> <td></td> <td></td> </tr> </table> <p>・JAS 1083 (製材) 以外の製材</p> <table border="1"> <tr> <th>施工箇所</th> <th>寸法(mm)</th> <th>材面の品質</th> <th>防虫処理</th> <th>含水率</th> <th>びわ湖材の適用</th> </tr> <tr> <td></td> <td></td> <td>( ) 造作材の場合 (※A種・B種)</td> <td>・適用する ・適用しない</td> <td>・A種・B種</td> <td></td> </tr> <tr> <td></td> <td></td> <td>( ) 造作材の場合 (※A種・B種)</td> <td>・適用する ・適用しない</td> <td>・A種・B種</td> <td></td> </tr> <tr> <td></td> <td></td> <td>( ) 造作材の場合 (※A種・B種)</td> <td>・適用する ・適用しない</td> <td>・A種・B種</td> <td></td> </tr> </table>	施工箇所	寸法(mm)	等級	含水率	保存処理	びわ湖材の適用			※1等	※10%以下 ・A種・B種					※1等	※10%以下 ・A種・B種					※1等	※10%以下 ・A種・B種			施工箇所	寸法(mm)	材面の品質	防虫処理	含水率	びわ湖材の適用			( ) 造作材の場合 (※A種・B種)	・適用する ・適用しない	・A種・B種				( ) 造作材の場合 (※A種・B種)	・適用する ・適用しない	・A種・B種				( ) 造作材の場合 (※A種・B種)	・適用する ・適用しない	・A種・B種		木工事	① JAS 0233 (合板) による化粧びり構造用合板	<table border="1"> <tr> <th>施工箇所</th> <th>厚さ(mm)</th> <th>単板の樹種名</th> <th>接着の程度</th> <th>防虫処理</th> <th>びわ湖材の適用</th> </tr> <tr> <td></td> <td></td> <td></td> <td>・1類 ・特類</td> <td>・適用する ・適用しない</td> <td></td> </tr> </table> <p>・JAS 0233 (合板) による天然木化粧合板</p> <table border="1"> <tr> <th>施工箇所</th> <th>厚さ(mm)</th> <th>化粧に使用する単板の樹種名</th> <th>接着の程度</th> <th>防虫処理</th> <th>びわ湖材の適用</th> </tr> <tr> <td></td> <td></td> <td></td> <td>・1類・2類</td> <td>・適用する ( )</td> <td></td> </tr> </table> <p>・JAS 0233 (合板) による特殊加工化粧合板</p> <table border="1"> <tr> <th>施工箇所</th> <th>厚さ(mm)</th> <th>接着の程度</th> <th>単板の化粧加工の樹種名</th> <th>表面性能</th> <th>びわ湖材の適用</th> </tr> <tr> <td></td> <td></td> <td>・1類・2類</td> <td></td> <td>・適用する ( )</td> <td></td> </tr> </table> <p>・パーティクルボード</p> <table border="1"> <tr> <th>施工箇所</th> <th>表面の状態による区分</th> <th>曲げ強さによる区分</th> <th>耐水性による区分</th> <th>厚さ(mm)</th> </tr> <tr> <td></td> <td></td> <td>※13タイプ</td> <td>※P又はM</td> <td>※15</td> </tr> </table> <p>・JAS 0360 に基づく構造用パネル</p> <table border="1"> <tr> <th>施工箇所</th> <th>厚さ(mm)</th> </tr> <tr> <td></td> <td></td> </tr> </table> <p>・MDF</p> <table border="1"> <tr> <th>施工箇所</th> <th>厚さ(mm)</th> <th>表面の状態による区分</th> <th>曲げ強さによる区分</th> <th>耐水性による区分</th> <th>難燃性による区分</th> </tr> <tr> <td></td> <td></td> <td></td> <td></td> <td></td> <td></td> </tr> </table>	施工箇所	厚さ(mm)	単板の樹種名	接着の程度	防虫処理	びわ湖材の適用				・1類 ・特類	・適用する ・適用しない		施工箇所	厚さ(mm)	化粧に使用する単板の樹種名	接着の程度	防虫処理	びわ湖材の適用				・1類・2類	・適用する ( )		施工箇所	厚さ(mm)	接着の程度	単板の化粧加工の樹種名	表面性能	びわ湖材の適用			・1類・2類		・適用する ( )		施工箇所	表面の状態による区分	曲げ強さによる区分	耐水性による区分	厚さ(mm)			※13タイプ	※P又はM	※15	施工箇所	厚さ(mm)			施工箇所	厚さ(mm)	表面の状態による区分	曲げ強さによる区分	耐水性による区分	難燃性による区分						
	シーリング材の種類 (記号)	施工箇所																																																																																																																															
ポリウレタン系 (PU-2)	RC打継目地、RC構架目地、他																																																																																																																																
変成シリコン系 (MS-2)	建具廻り、金物取合い、並木目地、ECP目地、他																																																																																																																																
シリコン系 (SR-1)	ガラス廻り、他																																																																																																																																
施工箇所	寸法(mm)	等級	含水率	保存処理	びわ湖材の適用																																																																																																																												
		※1等	※10%以下 ・A種・B種																																																																																																																														
		※1等	※10%以下 ・A種・B種																																																																																																																														
		※1等	※10%以下 ・A種・B種																																																																																																																														
施工箇所	寸法(mm)	材面の品質	防虫処理	含水率	びわ湖材の適用																																																																																																																												
		( ) 造作材の場合 (※A種・B種)	・適用する ・適用しない	・A種・B種																																																																																																																													
		( ) 造作材の場合 (※A種・B種)	・適用する ・適用しない	・A種・B種																																																																																																																													
		( ) 造作材の場合 (※A種・B種)	・適用する ・適用しない	・A種・B種																																																																																																																													
施工箇所	厚さ(mm)	単板の樹種名	接着の程度	防虫処理	びわ湖材の適用																																																																																																																												
			・1類 ・特類	・適用する ・適用しない																																																																																																																													
施工箇所	厚さ(mm)	化粧に使用する単板の樹種名	接着の程度	防虫処理	びわ湖材の適用																																																																																																																												
			・1類・2類	・適用する ( )																																																																																																																													
施工箇所	厚さ(mm)	接着の程度	単板の化粧加工の樹種名	表面性能	びわ湖材の適用																																																																																																																												
		・1類・2類		・適用する ( )																																																																																																																													
施工箇所	表面の状態による区分	曲げ強さによる区分	耐水性による区分	厚さ(mm)																																																																																																																													
		※13タイプ	※P又はM	※15																																																																																																																													
施工箇所	厚さ(mm)																																																																																																																																
施工箇所	厚さ(mm)	表面の状態による区分	曲げ強さによる区分	耐水性による区分	難燃性による区分																																																																																																																												
石工事	1. 施工	石材の割付け ※図示による (10.1.3.5)	7. 笠木、甲板等の石張り	① 伸縮調整目地及びびり割れ誘発目地 (11.1.3) (表11.1.1)	4. 造作用単板積層材 (12.2.1)	① JAS 0233 (合板) による普通合板 (12.2.1)	① 長尺金属板葺 (13.2.2.3)																																																																																																																										
	2. 石材等	<p>天然石 (10.2.1.3) (表10.2.1.2)</p> <table border="1"> <tr> <th>施工箇所</th> <th>岩石の種類</th> <th>形状及び寸法(mm)</th> <th>厚さ(mm)</th> <th>表面仕上げの種類</th> <th>備考</th> </tr> <tr> <td>・床石</td> <td></td> <td>・図示による</td> <td></td> <td></td> <td></td> </tr> </table> <p>ジェットパーナー仕上げの仕上がり有無 ・あり ・なし</p> <p>テラゾブロック</p> <table border="1"> <tr> <th>施工箇所</th> <th>種石の種類</th> <th>種石の大きさ(mm)</th> <th>形状による区分</th> <th>仕上げによる区分</th> <th>寸法(mm)</th> <th>表面仕上げの種類</th> <th>備考</th> </tr> <tr> <td></td> <td>※大理石 ・花こう岩</td> <td>※1.5~12</td> <td>・平もの ・役もの</td> <td>・片面 ・両面</td> <td></td> <td></td> <td></td> </tr> </table> <p>テラゾタイル</p> <table border="1"> <tr> <th>施工箇所</th> <th>種石の種類</th> <th>種石の大きさ(mm)</th> <th>寸法による区分</th> <th>表面仕上げの種類</th> <th>備考</th> </tr> <tr> <td></td> <td>※大理石 ・花こう岩</td> <td>※1.5~12</td> <td>・300型 ・400型</td> <td></td> <td></td> </tr> </table>		施工箇所				岩石の種類	形状及び寸法(mm)	厚さ(mm)	表面仕上げの種類	備考	・床石		・図示による				施工箇所	種石の種類	種石の大きさ(mm)	形状による区分	仕上げによる区分	寸法(mm)	表面仕上げの種類	備考		※大理石 ・花こう岩	※1.5~12	・平もの ・役もの	・片面 ・両面				施工箇所	種石の種類	種石の大きさ(mm)	寸法による区分	表面仕上げの種類	備考		※大理石 ・花こう岩	※1.5~12	・300型 ・400型																																																																																					
施工箇所	岩石の種類	形状及び寸法(mm)	厚さ(mm)	表面仕上げの種類	備考																																																																																																																												
・床石		・図示による																																																																																																																															
施工箇所	種石の種類	種石の大きさ(mm)	形状による区分	仕上げによる区分	寸法(mm)	表面仕上げの種類	備考																																																																																																																										
	※大理石 ・花こう岩	※1.5~12	・平もの ・役もの	・片面 ・両面																																																																																																																													
施工箇所	種石の種類	種石の大きさ(mm)	寸法による区分	表面仕上げの種類	備考																																																																																																																												
	※大理石 ・花こう岩	※1.5~12	・300型 ・400型																																																																																																																														
3. 外壁湿式工法	<p>受金物 材質 (10.2.2.3) (10.3.2.3) 形状及び寸法</p> <p>アンカーの材質及び寸法 材質 ※SS400 寸法 (10.2.2) あと施工アンカーの材質、寸法等 種類 材質 寸法 上記以外の金物の材質、形状及び寸法 ・図示による</p> <p>ドレンパイプの材質 (10.2.3) ※樹脂ネット製パイプ クロスメッシュ巻き 25~35φ</p> <p>石材の厚さ(mm) (10.3.2) 石表面処理 ・適用する ・適用しない 裏打ち処理 ・適用する ・適用しない</p> <p>目地 一般目地 目地幅(mm) (10.3.3) シーリング材 ・適用する ・適用しない 伸縮調整目地 位置 ※(表11.1.1)による ・図示による シーリング材の目地寸法 ※幅・深さとも10mm以上 ・図示による</p>	8. 隔て板	② 見本焼き試験施工 (11.1.4)	② JAS 0701 以外の造作用単板積層材 (12.2.1)	② 不燃処理木材等 (12.3.2)																																																																																																																												
4. 内壁空積工法	<p>受金物 材質 (10.2.2) (10.4.2.3) 形状及び寸法</p> <p>アンカーの材質及び寸法 材質 ※SS400 寸法 (10.2.2) あと施工アンカーの材質、寸法等 種類 材質 寸法 上記以外の金物の材質、形状及び寸法 ・図示による</p> <p>石材の厚さ(mm) (10.4.2) 石表面処理 ・適用する ・適用しない 裏打ち処理 ・適用する ・適用しない</p> <p>目地 一般目地 目地幅(mm) (10.4.3) シーリング材 ・適用する ・適用しない 伸縮調整目地 位置 ※(表11.1.1)による ・図示による シーリング材の目地寸法 ※幅・深さとも10mm以上 ・図示による</p>	9. 不燃処理木材等 (12.3.3)	③ セメントモルタルによるタイル張り (11.2.2.6)	③ JAS 0701 による直交集成板 (GLT) (12.2.1)	③ 防虫処理 (12.3.2)																																																																																																																												
5. 外壁乾式工法	<p>乾式工法方式による金物の種類、形状、寸法等 ※(表10.2.4)による (方式: ・スライド方式 ・ロック方式) ・図示による (10.2.2)</p> <p>アンカーの材質及び寸法 材質 ※SUS304 寸法 (10.2.2) あと施工アンカーの材質、寸法等 種類 材質 寸法 上記以外の金物の材質、形状及び寸法 ・図示による</p> <p>石材の厚さ(mm) (10.5.2) 石表面処理 ・適用する ・適用しない 裏打ち処理 ・適用する ・適用しない</p> <p>目地 一般目地 目地幅(mm) (10.5.3) シーリング材 ・適用する ・適用しない 伸縮調整目地 位置 ※(表11.1.1)による ・図示による シーリング材の目地寸法 ※幅・深さとも10mm以上 ・図示による</p>	10. 内間仕切軸組及び床組み (12.4.1)	④ 見本焼き試験施工 (11.1.4)	④ JAS 0233 (合板) による普通合板 (12.2.1)	④ 床板張り (12.6.1)																																																																																																																												
		⑤ 伸縮調整目地及びびり割れ誘発目地 (11.1.3) (表11.1.1)	⑤ 見本焼き試験施工 (11.1.4)	⑤ JAS 0233 (合板) による普通合板 (12.2.1)	⑤ 防虫処理 (12.3.2)																																																																																																																												
		⑥ セメントモルタルによるタイル張り (11.2.2.6)	⑥ 見本焼き試験施工 (11.1.4)	⑥ JAS 0233 (合板) による普通合板 (12.2.1)	⑥ 防虫処理 (12.3.2)																																																																																																																												
		⑦ 伸縮調整目地及びびり割れ誘発目地 (11.1.3) (表11.1.1)	⑦ 見本焼き試験施工 (11.1.4)	⑦ JAS 0233 (合板) による普通合板 (12.2.1)	⑦ 防虫処理 (12.3.2)																																																																																																																												
		⑧ セメントモルタルによるタイル張り (11.2.2.6)	⑧ 見本焼き試験施工 (11.1.4)	⑧ JAS 0233 (合板) による普通合板 (12.2.1)	⑧ 防虫処理 (12.3.2)																																																																																																																												
		⑨ 伸縮調整目地及びびり割れ誘発目地 (11.1.3) (表11.1.1)	⑨ 見本焼き試験施工 (11.1.4)	⑨ JAS 0233 (合板) による普通合板 (12.2.1)	⑨ 防虫処理 (12.3.2)																																																																																																																												
		⑩ セメントモルタルによるタイル張り (11.2.2.6)	⑩ 見本焼き試験施工 (11.1.4)	⑩ JAS 0233 (合板) による普通合板 (12.2.1)	⑩ 防虫処理 (12.3.2)																																																																																																																												
		⑪ 伸縮調整目地及びびり割れ誘発目地 (11.1.3) (表11.1.1)	⑪ 見本焼き試験施工 (11.1.4)	⑪ JAS 0233 (合板) による普通合板 (12.2.1)	⑪ 防虫処理 (12.3.2)																																																																																																																												
		⑫ セメントモルタルによるタイル張り (11.2.2.6)	⑫ 見本焼き試験施工 (11.1.4)	⑫ JAS 0233 (合板) による普通合板 (12.2.1)	⑫ 防虫処理 (12.3.2)																																																																																																																												
		⑬ 伸縮調整目地及びびり割れ誘発目地 (11.1.3) (表11.1.1)	⑬ 見本焼き試験施工 (11.1.4)	⑬ JAS 0233 (合板) による普通合板 (12.2.1)	⑬ 防虫処理 (12.3.2)																																																																																																																												
		⑭ セメントモルタルによるタイル張り (11.2.2.6)	⑭ 見本焼き試験施工 (11.1.4)	⑭ JAS 0233 (合板) による普通合板 (12.2.1)	⑭ 防虫処理 (12.3.2)																																																																																																																												
		⑮ 伸縮調整目地及びびり割れ誘発目地 (11.1.3) (表11.1.1)	⑮ 見本焼き試験施工 (11.1.4)	⑮ JAS 0233 (合板) による普通合板 (12.2.1)	⑮ 防虫処理 (12.3.2)																																																																																																																												
		⑯ セメントモルタルによるタイル張り (11.2.2.6)	⑯ 見本焼き試験施工 (11.1.4)	⑯ JAS 0233 (合板) による普通合板 (12.2.1)	⑯ 防虫処理 (12.3.2)																																																																																																																												
		⑰ 伸縮調整目地及びびり割れ誘発目地 (11.1.3) (表11.1.1)	⑰ 見本焼き試験施工 (11.1.4)	⑰ JAS 0233 (合板) による普通合板 (12.2.1)	⑰ 防虫処理 (12.3.2)																																																																																																																												
		⑱ セメントモルタルによるタイル張り (11.2.2.6)	⑱ 見本焼き試験施工 (11.1.4)	⑱ JAS 0233 (合板) による普通合板 (12.2.1)	⑱ 防虫処理 (12.3.2)																																																																																																																												
		⑲ 伸縮調整目地及びびり割れ誘発目地 (11.1.3) (表11.1.1)	⑲ 見本焼き試験施工 (11.1.4)	⑲ JAS 0233 (合板) による普通合板 (12.2.1)	⑲ 防虫処理 (12.3.2)																																																																																																																												
		⑳ セメントモルタルによるタイル張り (11.2.2.6)	⑳ 見本焼き試験施工 (11.1.4)	⑳ JAS 0233 (合板) による普通合板 (12.2.1)	⑳ 防虫処理 (12.3.2)																																																																																																																												
		㉑ 伸縮調整目地及びびり割れ誘発目地 (11.1.3) (表11.1.1)	㉑ 見本焼き試験施工 (11.1.4)	㉑ JAS 0233 (合板) による普通合板 (12.2.1)	㉑ 防虫処理 (12.3.2)																																																																																																																												
		㉒ セメントモルタルによるタイル張り (11.2.2.6)	㉒ 見本焼き試験施工 (11.1.4)	㉒ JAS 0233 (合板) による普通合板 (12.2.1)	㉒ 防虫処理 (12.3.2)																																																																																																																												
		㉓ 伸縮調整目地及びびり割れ誘発目地 (11.1.3) (表11.1.1)	㉓ 見本焼き試験施工 (11.1.4)	㉓ JAS 0233 (合板) による普通合板 (12.2.1)	㉓ 防虫処理 (12.3.2)																																																																																																																												
		㉔ セメントモルタルによるタイル張り (11.2.2.6)	㉔ 見本焼き試験施工 (11.1.4)	㉔ JAS 0233 (合板) による普通合板 (12.2.1)	㉔ 防虫処理 (12.3.2)																																																																																																																												
		㉕ 伸縮調整目地及びびり割れ誘発目地 (11.1.3) (表11.1.1)	㉕ 見本焼き試験施工 (11.1.4)	㉕ JAS 0233 (合板) による普通合板 (12.2.1)	㉕ 防虫処理 (12.3.2)																																																																																																																												
		㉖ セメントモルタルによるタイル張り (11.2.2.6)	㉖ 見本焼き試験施工 (11.1.4)	㉖ JAS 0233 (合板) による普通合板 (12.2.1)	㉖ 防虫処理 (12.3.2)																																																																																																																												
		㉗ 伸縮調整目地及びびり割れ誘発目地 (11.1.3) (表11.1.1)	㉗ 見本焼き試験施工 (11.1.4)	㉗ JAS 0233 (合板) による普通合板 (12.2.1)	㉗ 防虫処理 (12.3.2)																																																																																																																												
		㉘ セメントモルタルによるタイル張り (11.2.2.6)	㉘ 見本焼き試験施工 (11.1.4)	㉘ JAS 0233 (合板) による普通合板 (12.2.1)	㉘ 防虫処理 (12.3.2)																																																																																																																												
		㉙ 伸縮調整目地及びびり割れ誘発目地 (11.1.3) (表11.1.1)	㉙ 見本焼き試験施工 (11.1.4)	㉙ JAS 0233 (合板) による普通合板 (12.2.1)	㉙ 防虫処理 (12.3.2)																																																																																																																												
		㉚ セメントモルタルによるタイル張り (11.2.2.6)	㉚ 見本焼き試験施工 (11.1.4)	㉚ JAS 0233 (合板) による普通合板 (12.2.1)	㉚ 防虫処理 (12.3.2)																																																																																																																												
		㉛ 伸縮調整目地及びびり割れ誘発目地 (11.1.3) (表11.1.1)	㉛ 見本焼き試験施工 (11.1.4)	㉛ JAS 0233 (合板) による普通合板 (12.2.1)	㉛ 防虫処理 (12.3.2)																																																																																																																												
		㉜ セメントモルタルによるタイル張り (11.2.2.6)	㉜ 見本焼き試験施工 (11.1.4)	㉜ JAS 0233 (合板) による普通合板 (12.2.1)	㉜ 防虫処理 (12.3.2)																																																																																																																												
		㉝ 伸縮調整目地及びびり割れ誘発目地 (11.1.3) (表11.1.1)	㉝ 見本焼き試験施工 (11.1.4)	㉝ JAS 0233 (合板) による普通合板 (12.2.1)	㉝ 防虫処理 (12.3.2)																																																																																																																												
		㉞ セメントモルタルによるタイル張り (11.2.2.6)	㉞ 見本焼き試験施工 (11.1.4)	㉞ JAS 0233 (合板) による普通合板 (12.2.1)	㉞ 防虫処理 (12.3.2)																																																																																																																												
		㉟ 伸縮調整目地及びびり割れ誘発目地 (11.1.3) (表11.1.1)	㉟ 見本焼き試験施工 (11.1.4)	㉟ JAS 0233 (合板) による普通合板 (12.2.1)	㉟ 防虫処理 (12.3.2)																																																																																																																												
		㊱ セメントモルタルによるタイル張り (11.2.2.6)	㊱ 見本焼き試験施工 (11.1.4)	㊱ JAS 0233 (合板) による普通合板 (12.2.1)	㊱ 防虫処理 (12.3.2)																																																																																																																												
		㊲ 伸縮調整目地及びびり割れ誘発目地 (11.1.3) (表11.1.1)	㊲ 見本焼き試験施工 (11.1.4)	㊲ JAS 0233 (合板) による普通合板 (12.2.1)	㊲ 防虫処理 (12.3.2)																																																																																																																												
		㊳ セメントモルタルによるタイル張り (11.2.2.6)	㊳ 見本焼き試験施工 (11.1.4)	㊳ JAS 0233 (合板) による普通合板 (12.2.1)	㊳ 防虫処理 (12.3.2)																																																																																																																												
		㊴ 伸縮調整目地及びびり割れ誘発目地 (11.1.3) (表11.1.1)	㊴ 見本焼き試験施工 (11.1.4)	㊴ JAS 0233 (合板) による普通合板 (12.2.1)	㊴ 防虫処理 (12.3.2)																																																																																																																												
		㊵ セメントモルタルによるタイル張り (11.2.2.6)	㊵ 見本焼き試験施工 (11.1.4)	㊵ JAS 0233 (合板) による普通合板 (12.2.1)	㊵ 防虫処理 (12.3.2)																																																																																																																												
		㊶ 伸縮調整目地及びびり割れ誘発目地 (11.1.3) (表11.1.1)	㊶ 見本焼き試験施工 (11.1.4)	㊶ JAS 0233 (合板) による普通合板 (12.2.1)	㊶ 防虫処理 (12.3.2)																																																																																																																												
		㊷ セメントモルタルによるタイル張り (11.2.2.6)	㊷ 見本焼き試験施工 (11.1.4)	㊷ JAS 0233 (合板) による普通合板 (12.2.1)	㊷ 防虫処理 (12.3.2)																																																																																																																												
		㊸ 伸縮調整目地及びびり割れ誘発目地 (11.1.3) (表11.1.1)	㊸ 見本焼き試験施工 (11.1.4)	㊸ JAS 0233 (合板) による普通合板 (12.2.1)	㊸ 防虫処理 (12.3.2)																																																																																																																												
		㊹ セメントモルタルによるタイル張り (11.2.2.6)	㊹ 見本焼き試験施工 (11.1.4)	㊹ JAS 0233 (合板) による普通合板 (12.2.1)	㊹ 防虫処理 (12.3.2)																																																																																																																												
		㊺ 伸縮調整目地及びびり割れ誘発目地 (11.1.3) (表11.1.1)	㊺ 見本焼き試験施工 (11.1.4)	㊺ JAS 0233 (合板) による普通合板 (12.2.1)	㊺ 防虫処理 (12.3.2)																																																																																																																												
		㊻ セメントモルタルによるタイル張り (11.2.2.6)	㊻ 見本焼き試験施工 (11.1.4)	㊻ JAS 0233 (合板) による普通合板 (12.2.1)	㊻ 防虫処理 (12.3.2)																																																																																																																												
		㊼ 伸縮調整目地及びびり割れ誘発目地 (11.1.3) (表11.1.1)	㊼ 見本焼き試験施工 (11.1.4)	㊼ JAS 0233 (合板) による普通合板 (12.2.1)	㊼ 防虫処理 (12.3.2)																																																																																																																												
		㊽ セメントモルタルによるタイル張り (11.2.2.6)	㊽ 見本焼き試験施工 (11.1.4)	㊽ JAS 0233 (合板) による普通合板 (12.2.1)	㊽ 防虫処理 (12.3.2)																																																																																																																												
		㊾ 伸縮調整目地及びびり割れ誘発目地 (11.1.3) (表11.1.1)	㊾ 見本焼き試験施工 (11.1.4)	㊾ JAS 0233 (合板) による普通合板 (12.2.1)	㊾ 防虫処理 (12.3.2)																																																																																																																												
		㊿ セメントモルタルによるタイル張り (11.2.2.6)	㊿ 見本焼き試験施工 (11.1.4)	㊿ JAS 0233 (合板) による普通合板 (12.2.1)	㊿ 防虫処理 (12.3.2)																																																																																																																												
		㊿ 伸縮調整目地及びびり割れ誘発目地 (11.1.3) (表11.1.1)	㊿ 見本焼き試験施工 (11.1.4)	㊿ JAS 0233 (合板) による普通合板 (12.2.1)	㊿ 防虫処理 (12.3.2)																																																																																																																												
		㊿ セメントモルタルによるタイル張り (11.2.2.6)	㊿ 見本焼き試験施工 (11.1.4)	㊿ JAS 0233 (合板) による普通合板 (12.2.1)	㊿ 防虫処理 (12.3.2)																																																																																																																												
		㊿ 伸縮調整目地及びびり割れ誘発目地 (11.1.3) (表11.1.1)	㊿ 見本焼き試験施工 (11.1.4)	㊿ JAS 0233 (合板) による普通合板 (12.2.1)	㊿ 防虫処理 (12.3.2)																																																																																																																												
		㊿ セメントモルタルによるタイル張り (11.2.2.6)	㊿ 見本焼き試験施工 (11.1.4)	㊿ JAS 0233 (合板) による普通合板 (12.2.1)	㊿ 防虫処理 (12.3.2)																																																																																																																												
		㊿ 伸縮調整目地及びびり割れ誘発目地 (11.1.3) (表11.1.1)	㊿ 見本焼き試験施工 (11.1.4)	㊿ JAS 0233 (合板) による普通合板 (12.2.1)	㊿ 防虫処理 (12.3.2)																																																																																																																												
		㊿ セメントモルタルによるタイル張り (11.2.2.6)	㊿ 見本焼き試験施工 (11.1.4)	㊿ JAS 0233 (合板) による普通合板 (12.2.1)	㊿ 防虫処理 (12.3.2)																																																																																																																												
		㊿ 伸縮調整目地及びびり割れ誘発目地 (11.1.3) (表11.1.1)	㊿ 見本焼き試験施工 (11.1.4)	㊿ JAS 0233 (合板) による普通合板 (12.2.1)	㊿ 防虫処理 (12.3.2)																																																																																																																												
		㊿ セメントモルタルによるタイル張り (11.2.2.6)	㊿ 見本焼き試験施工 (11.1.4)	㊿ JAS 0233 (合板) による普通合板 (12.2.1)	㊿ 防虫処理 (12.3.2)																																																																																																																												
		㊿ 伸縮調整目地及びびり割れ誘発目地 (11.1.3) (表11.1.1)	㊿ 見本焼き試験施工 (11.1.4)	㊿ JAS 0233 (合板) による普通合板 (12.2.1)	㊿ 防虫処理 (12.3.2)																																																																																																																												
		㊿ セメントモルタルによるタイル張り (11.2.2.6)	㊿ 見本焼き試験施工 (11.1.4)	㊿ JAS 0233 (合板) による普通合板 (12.2.1)	㊿ 防虫処理 (12.3.2)																																																																																																																												
		㊿ 伸縮調整目地及びびり割れ誘発目地 (11.1.3) (表11.1.1)	㊿ 見本焼き試験施工 (11.1.4)	㊿ JAS 0233 (合板) による普通合板 (12.2.1)	㊿ 防虫処理 (12.3.2)																																																																																																																												
		㊿ セメントモルタルによるタイル張り (11.2.2.6)	㊿ 見本焼き試験施工 (11.1.4)	㊿ JAS 0233 (合板) による普通合板 (12.2.1)	㊿ 防虫処理 (12.3.2)																																																																																																																												
		㊿ 伸縮調整目地及びびり割れ誘発目地 (11.1.3) (表11.1.1)	㊿ 見本焼き試験施工 (11.1.4)	㊿ JAS 0233 (合板) による普通合板 (12.2.1)	㊿ 防虫処理 (12.3.2)																																																																																																																												
		㊿ セメントモルタルによるタイル張り (11.2.2.6)	㊿ 見本焼き試験施工 (11.1.4)	㊿ JAS 0233 (合板) による普通合板 (12.2.1)	㊿ 防虫処理 (12.3.2)																																																																																																																												
		㊿ 伸縮調整目地及びびり割れ誘発目地 (11.1.3) (表11.1.1)	㊿ 見本焼き試験施工 (11.1.4)	㊿ JAS 0233 (合板) による普通合板 (12.2.1)	㊿ 防虫処理 (12.3.2)																																																																																																																												
		㊿ セメントモルタルによるタイル張り (11.2.2.6)	㊿ 見本焼き試験施工 (11.1.4)	㊿ JAS 0233 (合板) による普通合板 (12.2.1)	㊿ 防虫処理 (12.3.2)																																																																																																																												
		㊿ 伸縮調整目地及びびり割れ誘発目地 (11.1.3) (表11.1.1)	㊿ 見本焼き試験施工 (11.1.4)	㊿ JAS 0233 (合板) による普通合板 (12.2.1)	㊿ 防虫処理 (12.3.2)																																																																																																																												
		㊿ セメントモルタルによるタイル張り (11.2.2.6)	㊿ 見本焼き試験施工 (11.1.4)	㊿ JAS 0233 (合板) による普通合板 (12.2.1)	㊿ 防虫処理 (12.3.2)																																																																																																																												
		㊿ 伸縮調整目地及びびり割れ誘発目地 (11.1.3) (表11.1.1)	㊿ 見本焼き試験施工 (11.1.4)	㊿ JAS 0233 (合板) による普通合板 (12.2.1)	㊿ 防虫処理 (12.3.2)																																																																																																																												
		㊿ セメントモルタルによるタイル張り (11.2.2.6)	㊿ 見本焼き試験施工 (11.1.4)	㊿ JAS 0233 (合板) による普通合板 (12.2.1)	㊿ 防虫処理 (12.3.2)																																																																																																																												
		㊿ 伸縮調整目地及びびり割れ誘発目地 (11.1.3) (表11.1.1)	㊿ 見本焼き試験施工 (11.1.4)	㊿ JAS 0233 (合板) による普通合板 (12.2.1)	㊿ 防虫処理 (12.3.2)																																																																																																																												
		㊿ セメントモルタルによるタイル張り (1																																																																																																																															

章	項目	特記事項	章	項目	特記事項	章	項目	特記事項	章	項目	特記事項																	
1 屋根及び 土工工事	2. 折板葺	(13. 2. 2) (13. 3. 2. 3) (表13. 2. 1) <table border="1"> <tr> <th>施工箇所</th> <th>形式</th> <th>耐力による</th> <th>材料による</th> <th>厚さ</th> <th>軒先面</th> <th>耐火</th> </tr> <tr> <td></td> <td>山高、山ピッチによる区分 山高 山ピッチ</td> <td>区分</td> <td>区分</td> <td>(mm)</td> <td>戸板</td> <td>性能</td> </tr> <tr> <td></td> <td>・重ね形 ・はね絡み形 ・かん合形</td> <td>( ) 種</td> <td>※鋼板製 ・アルミニウム合金板製</td> <td>・有り</td> <td>・無し</td> <td>・30分</td> </tr> </table> <p>材料 折板の材質の種類 (※JIS G 3322 の屋根用 (着色) )  塗膜の耐久性の種類、めっき付着量 (・5種 (AZ150) )  断熱材張り  ・行う (断熱材の種類: 厚さ (mm): 防火性能: )  ・行わない  工法  建築基準法に基づく風圧力の (※1 ・1.15 ・1.3) 倍の風圧力に対応した工法  耐雪性能に対応した工法の適用  ・適用する ・適用しない  折板のけらば納め  ※けらば包みによる方法  ・設置する (形状及び施工箇所 ・図示による ) ・設置しない</p>	施工箇所	形式	耐力による	材料による	厚さ	軒先面	耐火		山高、山ピッチによる区分 山高 山ピッチ	区分	区分	(mm)	戸板	性能		・重ね形 ・はね絡み形 ・かん合形	( ) 種	※鋼板製 ・アルミニウム合金板製	・有り	・無し	・30分	4. こまい下地 5. 木ずり下地 6. 仕上塗材仕上げ	建築基準法に基づく耐力壁の指定 (・あり ・なし) (15. 2. 6) 木ずり用小幅の種類 (※すぎ (心去り材) ) (15. 2. 7) 内装仕上げに用いる塗材のホルムアルデヒド放散量 (15. 6. 2) ※ F☆☆☆☆ 材料 (表15. 6. 1) (その1) (その2)	8. こまい壁塗り	色土 (15. 11. 2~5, 7, 8) ・土物仕上げに用いる色土の種類 ( ) ・大津仕上げに用いる色土の種類 ( ) 色砂の種類 ・天然砂と岩石の砕砂 ・人工的に着色・製造したもの 塗厚 ※ (表15. 11. 8) による ・建築基準法に基づく耐力壁の指定がある場合 (塗厚 mm) こまい壁塗りの上塗りとする土物仕上げの工法の種類 ・土物仕上げ工法 ・水ごね土物1工法 ・水ごね土物2工法 ・のりさし土物工法 ・のりごね土物工法 ・砂壁仕上げ工法 ・切返し仕上げ工法 こまい壁塗りの上塗りとする大津仕上げの工法の種類 ・普通大津仕上げ工法 ・大津まき仕上げ工法 ちりじやくり ・図示による	
	施工箇所	形式	耐力による	材料による	厚さ	軒先面	耐火																					
		山高、山ピッチによる区分 山高 山ピッチ	区分	区分	(mm)	戸板	性能																					
		・重ね形 ・はね絡み形 ・かん合形	( ) 種	※鋼板製 ・アルミニウム合金板製	・有り	・無し	・30分																					
3. 粘土瓦葺	(13. 4. 2. 3) <table border="1"> <tr> <th>施工箇所</th> <th>製法による区分</th> <th>種類</th> <th>形状による区分</th> <th>寸法による区分</th> <th>大きさ</th> <th>産地</th> <th>役物瓦の種類</th> <th>雪止め瓦</th> </tr> <tr> <td></td> <td></td> <td></td> <td></td> <td></td> <td></td> <td></td> <td></td> <td></td> </tr> </table> <p>棟瓦の防災瓦の使用 ・適用する ・適用しない  JIS A5208に基づく凍害試験等  ・行う ・行わない  瓦葺木 材質 ※杉 寸法 ※幅21×高さ15 (mm) 以上  棟補強用材 材質 ※杉 寸法 ※幅40×高さ30 (mm) 以上  棟補強等に使用する金物等  材質 ・ステンレス製 ・溶融亜鉛メッキ処理を行った鋼製  形状、寸法及び留付け方法 ・図示による  工法  建築基準法に基づく風圧力の (※1 ・1.15 ・1.3) 倍の風圧力に対応した工法  風圧力又は地震力に対応した瓦の架設方法等 ※図示による  瓦葺用釘又はねじの有効長さの最小値 ( mm)  瓦葺木の下留付け方法 ※図示による  棟の工法  ・寸伏せ様又はF形用冠瓦伏せ様 ・のし積み瓦  面戸、雀口、墓土の露出する瓦接合部に仕上げを施す場合  ・モルタル ・瓦葺き用しゅくい</p>	施工箇所	製法による区分	種類	形状による区分	寸法による区分	大きさ	産地	役物瓦の種類	雪止め瓦										4. こまい下地	4. こまい壁塗り	4. こまい壁塗り						
施工箇所	製法による区分	種類	形状による区分	寸法による区分	大きさ	産地	役物瓦の種類	雪止め瓦																				
4. 責任施工および保証期間	・長尺金属板葺 10 年間 ・折板葺 10 年間 ・粘土瓦葺 10 年間	7. エキスパンション ジョイント	7. エキスパンション ジョイント	7. エキスパンション ジョイント	7. エキスパンション ジョイント	7. エキスパンション ジョイント	7. エキスパンション ジョイント	7. エキスパンション ジョイント	7. エキスパンション ジョイント	7. エキスパンション ジョイント	7. エキスパンション ジョイント																	
5. とい	(13. 5. 2. 3) (表13. 5. 5) 【縦どい】 【軒どい】 といその他の材質 ・配管用鋼管+DP塗装 ・アルミニウム合金押出材材 t1.6+陽極酸化塗装複合皮膜 (パンドレスイブ) 1) ※ 硬質ポリ塩化ビニル管 (カラー) ※ 鍍銀製ルーフレッド (つば付き) ※ 表面処理鋼板 (表面及び裏面の塗膜の種類 ※ ガルバリウム鋼板+高耐腐性リソル塗装) 2) 3) 多雪地域 ・適用する ○ 適用しない 鋼管製といの防露巻き ・適用する (工法: ※ (表13. 5. 4) による ) ○ 適用しない ルーフレッドの種類及び呼び <table border="1"> <tr> <th>種類</th> <th>呼び</th> <th>施工箇所</th> </tr> <tr> <td>・ろく屋根用たて形I型</td> <td>※ ねじ込み式 ・ 80 ・ 100 ・ 125 ・ 150</td> <td></td> </tr> <tr> <td>○ 陸屋根用横形I型</td> <td>※ ねじ込み式 ・ 80 ・ 100 ・ 114 ・ 125 ・ 140 ・ 150</td> <td>縦樋 (屋上)</td> </tr> <tr> <td>・バルコニー中継用</td> <td>・ ねじ込み式 ・ 50 ・ 80 ・ 100</td> <td></td> </tr> <tr> <td>・バルコニー用</td> <td>・ 差し込み式 ・ 50 ・ 75 ・ 100 ・ ねじ込み式 ・ 50 ・ 80 ・ 100</td> <td></td> </tr> <tr> <td>○ 落し口 (SUS製、SUS17-7材付き)</td> <td>・ 差し込み式 ・ 60 ・ 75 ・ 100 ・ 60 ・ 89 ・ 150</td> <td>渡り廊下4 縦樋 (アルミパネル庇)</td> </tr> </table> <p>製造所: 井上商事「アルトイ丸型 (丸型アルミ製パンドレスタイプ)」又は同等品以上 1)  製造所: タニタハウジングウェア「ガルバリウム丸形たてとい (高耐腐性リソル塗装)」  又は同等品以上 2)  タニタハウジングウェア「HACO GH15号」【軒どい】又は同等品以上 3)</p>	種類	呼び	施工箇所	・ろく屋根用たて形I型	※ ねじ込み式 ・ 80 ・ 100 ・ 125 ・ 150		○ 陸屋根用横形I型	※ ねじ込み式 ・ 80 ・ 100 ・ 114 ・ 125 ・ 140 ・ 150	縦樋 (屋上)	・バルコニー中継用	・ ねじ込み式 ・ 50 ・ 80 ・ 100		・バルコニー用	・ 差し込み式 ・ 50 ・ 75 ・ 100 ・ ねじ込み式 ・ 50 ・ 80 ・ 100		○ 落し口 (SUS製、SUS17-7材付き)	・ 差し込み式 ・ 60 ・ 75 ・ 100 ・ 60 ・ 89 ・ 150	渡り廊下4 縦樋 (アルミパネル庇)	4. こまい下地	4. こまい壁塗り	4. こまい壁塗り	4. こまい壁塗り	4. こまい壁塗り	4. こまい壁塗り	4. こまい壁塗り	4. こまい壁塗り	4. こまい壁塗り
種類	呼び	施工箇所																										
・ろく屋根用たて形I型	※ ねじ込み式 ・ 80 ・ 100 ・ 125 ・ 150																											
○ 陸屋根用横形I型	※ ねじ込み式 ・ 80 ・ 100 ・ 114 ・ 125 ・ 140 ・ 150	縦樋 (屋上)																										
・バルコニー中継用	・ ねじ込み式 ・ 50 ・ 80 ・ 100																											
・バルコニー用	・ 差し込み式 ・ 50 ・ 75 ・ 100 ・ ねじ込み式 ・ 50 ・ 80 ・ 100																											
○ 落し口 (SUS製、SUS17-7材付き)	・ 差し込み式 ・ 60 ・ 75 ・ 100 ・ 60 ・ 89 ・ 150	渡り廊下4 縦樋 (アルミパネル庇)																										
2 金属 工事	1. アルミニウム及び アルミニウム合金 の表面処理	(14. 2. 1) (表14. 2. 1) <table border="1"> <tr> <th>種別</th> <th>色合い等</th> <th>施工箇所 (成形板、笠木、建具以外)</th> </tr> <tr> <td>○ BB-2種</td> <td>○ 標準色 (BB-2種 (ラックマ仕上))</td> <td>BB-2種: 特記外すべて</td> </tr> <tr> <td>○ C種 (化成被膜の上に塗装、 ウレタン樹脂系塗装)</td> <td>○ 特注色 (C種 (メタリック塗装))</td> <td>C種: アルミパネル庇</td> </tr> </table> <p>常温乾燥形の塗装の場合 ( )</p>	種別	色合い等	施工箇所 (成形板、笠木、建具以外)	○ BB-2種	○ 標準色 (BB-2種 (ラックマ仕上))	BB-2種: 特記外すべて	○ C種 (化成被膜の上に塗装、 ウレタン樹脂系塗装)	○ 特注色 (C種 (メタリック塗装))	C種: アルミパネル庇	4. こまい下地	4. こまい壁塗り	4. こまい壁塗り	4. こまい壁塗り	4. こまい壁塗り	4. こまい壁塗り	4. こまい壁塗り	4. こまい壁塗り	4. こまい壁塗り								
	種別	色合い等	施工箇所 (成形板、笠木、建具以外)																									
	○ BB-2種	○ 標準色 (BB-2種 (ラックマ仕上))	BB-2種: 特記外すべて																									
	○ C種 (化成被膜の上に塗装、 ウレタン樹脂系塗装)	○ 特注色 (C種 (メタリック塗装))	C種: アルミパネル庇																									
2. 鉄鋼の垂れめっき	(14. 2. 2) (表14. 2. 2) <table border="1"> <tr> <th>表面処理方法</th> <th>種別</th> <th>施工箇所 (手すり、タラップ以外)</th> </tr> <tr> <td>○ 溶融亜鉛めっき</td> <td>○ A種 板厚 6.0 mm以上の部材すべて ○ B種 板厚 3.2 mm以上6.0 mm未満の部材すべて ○ C種 板厚 1.6 mm以上3.2 mm未満の部材すべて</td> <td></td> </tr> <tr> <td>・ D種</td> <td></td> <td></td> </tr> <tr> <td>・ 電気亜鉛めっき</td> <td>・ E種 ・ F種</td> <td></td> </tr> </table>	表面処理方法	種別	施工箇所 (手すり、タラップ以外)	○ 溶融亜鉛めっき	○ A種 板厚 6.0 mm以上の部材すべて ○ B種 板厚 3.2 mm以上6.0 mm未満の部材すべて ○ C種 板厚 1.6 mm以上3.2 mm未満の部材すべて		・ D種			・ 電気亜鉛めっき	・ E種 ・ F種		4. こまい下地	4. こまい壁塗り	4. こまい壁塗り	4. こまい壁塗り	4. こまい壁塗り	4. こまい壁塗り	4. こまい壁塗り	4. こまい壁塗り	4. こまい壁塗り						
表面処理方法	種別	施工箇所 (手すり、タラップ以外)																										
○ 溶融亜鉛めっき	○ A種 板厚 6.0 mm以上の部材すべて ○ B種 板厚 3.2 mm以上6.0 mm未満の部材すべて ○ C種 板厚 1.6 mm以上3.2 mm未満の部材すべて																											
・ D種																												
・ 電気亜鉛めっき	・ E種 ・ F種																											
3. アルミニウム製 笠木	(14. 7. 2. 3) (表14. 2. 1) (表14. 7. 1) 種類 ・ 250形 ・ 300形 ・ 350形 ・ 400形 ・ 500形 ・ 図示 表面処理 種別 ( BB-2 ) 種 色合等 ○ 標準色 ( マット仕上 ) ・ 特注色 ( ) 笠木の固定金具の工法等 建築基準法に基づく風圧力の (※1 ・1.15 ・1.3) 倍の風圧力に対応した工法 製造所: ABC商会「アルウイトラRD-A」又は同等品以上 材質 ※ ステンレス製既製品 ・ アルミ製既製品 性能 ・ 耐火仕様 ・ 一般仕様	4. こまい下地	4. こまい壁塗り	4. こまい壁塗り	4. こまい壁塗り	4. こまい壁塗り	4. こまい壁塗り	4. こまい壁塗り	4. こまい壁塗り	4. こまい壁塗り	4. こまい壁塗り																	
4. アルミ水切	○ アルミ形材+BB-2種	4. こまい下地	4. こまい壁塗り	4. こまい壁塗り	4. こまい壁塗り	4. こまい壁塗り	4. こまい壁塗り	4. こまい壁塗り	4. こまい壁塗り	4. こまい壁塗り	4. こまい壁塗り																	
5. アルミ水切	○ アルミ形材+BB-2種	4. こまい下地	4. こまい壁塗り	4. こまい壁塗り	4. こまい壁塗り	4. こまい壁塗り	4. こまい壁塗り	4. こまい壁塗り	4. こまい壁塗り	4. こまい壁塗り	4. こまい壁塗り																	
6. アルミ水切	○ アルミ形材+BB-2種	4. こまい下地	4. こまい壁塗り	4. こまい壁塗り	4. こまい壁塗り	4. こまい壁塗り	4. こまい壁塗り	4. こまい壁塗り	4. こまい壁塗り	4. こまい壁塗り	4. こまい壁塗り																	
7. アルミ水切	○ アルミ形材+BB-2種	4. こまい下地	4. こまい壁塗り	4. こまい壁塗り	4. こまい壁塗り	4. こまい壁塗り	4. こまい壁塗り	4. こまい壁塗り	4. こまい壁塗り	4. こまい壁塗り	4. こまい壁塗り																	
8. アルミ水切	○ アルミ形材+BB-2種	4. こまい下地	4. こまい壁塗り	4. こまい壁塗り	4. こまい壁塗り	4. こまい壁塗り	4. こまい壁塗り	4. こまい壁塗り	4. こまい壁塗り	4. こまい壁塗り	4. こまい壁塗り																	
9. アルミ水切	○ アルミ形材+BB-2種	4. こまい下地	4. こまい壁塗り	4. こまい壁塗り	4. こまい壁塗り	4. こまい壁塗り	4. こまい壁塗り	4. こまい壁塗り	4. こまい壁塗り	4. こまい壁塗り	4. こまい壁塗り																	
10. アルミ水切	○ アルミ形材+BB-2種	4. こまい下地	4. こまい壁塗り	4. こまい壁塗り	4. こまい壁塗り	4. こまい壁塗り	4. こまい壁塗り	4. こまい壁塗り	4. こまい壁塗り	4. こまい壁塗り	4. こまい壁塗り																	
11. アルミ水切	○ アルミ形材+BB-2種	4. こまい下地	4. こまい壁塗り	4. こまい壁塗り	4. こまい壁塗り	4. こまい壁塗り	4. こまい壁塗り	4. こまい壁塗り	4. こまい壁塗り	4. こまい壁塗り	4. こまい壁塗り																	
12. アルミ水切	○ アルミ形材+BB-2種	4. こまい下地	4. こまい壁塗り	4. こまい壁塗り	4. こまい壁塗り	4. こまい壁塗り	4. こまい壁塗り	4. こまい壁塗り	4. こまい壁塗り	4. こまい壁塗り	4. こまい壁塗り																	
13. アルミ水切	○ アルミ形材+BB-2種	4. こまい下地	4. こまい壁塗り	4. こまい壁塗り	4. こまい壁塗り	4. こまい壁塗り	4. こまい壁塗り	4. こまい壁塗り	4. こまい壁塗り	4. こまい壁塗り	4. こまい壁塗り																	
14. アルミ水切	○ アルミ形材+BB-2種	4. こまい下地	4. こまい壁塗り	4. こまい壁塗り	4. こまい壁塗り	4. こまい壁塗り	4. こまい壁塗り	4. こまい壁塗り	4. こまい壁塗り	4. こまい壁塗り	4. こまい壁塗り																	
15. アルミ水切	○ アルミ形材+BB-2種	4. こまい下地	4. こまい壁塗り	4. こまい壁塗り	4. こまい壁塗り	4. こまい壁塗り	4. こまい壁塗り	4. こまい壁塗り	4. こまい壁塗り	4. こまい壁塗り	4. こまい壁塗り																	
16. アルミ水切	○ アルミ形材+BB-2種	4. こまい下地	4. こまい壁塗り	4. こまい壁塗り	4. こまい壁塗り	4. こまい壁塗り	4. こまい壁塗り	4. こまい壁塗り	4. こまい壁塗り	4. こまい壁塗り	4. こまい壁塗り																	
17. アルミ水切	○ アルミ形材+BB-2種	4. こまい下地	4. こまい壁塗り	4. こまい壁塗り	4. こまい壁塗り	4. こまい壁塗り	4. こまい壁塗り	4. こまい壁塗り	4. こまい壁塗り	4. こまい壁塗り	4. こまい壁塗り																	
18. アルミ水切	○ アルミ形材+BB-2種	4. こまい下地	4. こまい壁塗り	4. こまい壁塗り	4. こまい壁塗り	4. こまい壁塗り	4. こまい壁塗り	4. こまい壁塗り	4. こまい壁塗り	4. こまい壁塗り	4. こまい壁塗り																	
19. アルミ水切	○ アルミ形材+BB-2種	4. こまい下地	4. こまい壁塗り	4. こまい壁塗り	4. こまい壁塗り	4. こまい壁塗り	4. こまい壁塗り	4. こまい壁塗り	4. こまい壁塗り	4. こまい壁塗り	4. こまい壁塗り																	
20. アルミ水切	○ アルミ形材+BB-2種	4. こまい下地	4. こまい壁塗り	4. こまい壁塗り	4. こまい壁塗り	4. こまい壁塗り	4. こまい壁塗り	4. こまい壁塗り	4. こまい壁塗り	4. こまい壁塗り	4. こまい壁塗り																	
21. アルミ水切	○ アルミ形材+BB-2種	4. こまい下地	4. こまい壁塗り	4. こまい壁塗り	4. こまい壁塗り	4. こまい壁塗り	4. こまい壁塗り	4. こまい壁塗り	4. こまい壁塗り	4. こまい壁塗り	4. こまい壁塗り																	
22. アルミ水切	○ アルミ形材+BB-2種	4. こまい下地	4. こまい壁塗り	4. こまい壁塗り	4. こまい壁塗り	4. こまい壁塗り	4. こまい壁塗り	4. こまい壁塗り	4. こまい壁塗り	4. こまい壁塗り	4. こまい壁塗り																	
23. アルミ水切	○ アルミ形材+BB-2種	4. こまい下地	4. こまい壁塗り	4. こまい壁塗り	4. こまい壁塗り	4. こまい壁塗り	4. こまい壁塗り	4. こまい壁塗り	4. こまい壁塗り	4. こまい壁塗り	4. こまい壁塗り																	
24. アルミ水切	○ アルミ形材+BB-2種	4. こまい下地	4. こまい壁塗り	4. こまい壁塗り	4. こまい壁塗り	4. こまい壁塗り	4. こまい壁塗り	4. こまい壁塗り	4. こまい壁塗り	4. こまい壁塗り	4. こまい壁塗り																	
25. アルミ水切	○ アルミ形材+BB-2種	4. こまい下地	4. こまい壁塗り	4. こまい壁塗り	4. こまい壁塗り	4. こまい壁塗り	4. こまい壁塗り	4. こまい壁塗り	4. こまい壁塗り	4. こまい壁塗り	4. こまい壁塗り																	
26. アルミ水切	○ アルミ形材+BB-2種	4. こまい下地	4. こまい壁塗り	4. こまい壁塗り	4. こまい壁塗り	4. こまい壁塗り	4. こまい壁塗り	4. こまい壁塗り	4. こまい壁塗り	4. こまい壁塗り	4. こまい壁塗り																	
27. アルミ水切	○ アルミ形材+BB-2種	4. こまい下地	4. こまい壁塗り	4. こまい壁塗り	4. こまい壁塗り	4. こまい壁塗り	4. こまい壁塗り	4. こまい壁塗り	4. こまい壁塗り	4. こまい壁塗り	4. こまい壁塗り																	
28. アルミ水切	○ アルミ形材+BB-2種	4. こまい下地	4. こまい壁塗り	4. こまい壁塗り	4. こまい壁塗り	4. こまい壁塗り	4. こまい壁塗り	4. こまい壁塗り	4. こまい壁塗り	4. こまい壁塗り	4. こまい壁塗り																	
29. アルミ水切	○ アルミ形材+BB-2種	4. こまい下地	4. こまい壁塗り	4. こまい壁塗り	4. こまい壁塗り	4. こまい壁塗り	4. こまい壁塗り	4. こまい壁塗り	4. こまい壁塗り	4. こまい壁塗り	4. こまい壁塗り																	
30. アルミ水切	○ アルミ形材+BB-2種	4. こまい下地	4. こまい壁塗り	4. こまい壁塗り	4. こまい壁塗り	4. こまい壁塗り	4. こまい壁塗り	4. こまい壁塗り	4. こまい壁塗り	4. こまい壁塗り	4. こまい壁塗り																	
31. アルミ水切	○ アルミ形材+BB-2種	4. こまい下地	4. こまい壁塗り	4. こまい壁塗り	4. こまい壁塗り	4. こまい壁塗り	4. こまい壁塗り	4. こまい壁塗り	4. こまい壁塗り	4. こまい壁塗り	4. こまい壁塗り																	
32. アルミ水切	○ アルミ形材+BB-2種	4. こまい下地	4. こまい壁塗り	4. こまい壁塗り	4. こまい壁塗り	4. こまい壁塗り	4. こまい壁塗り	4. こまい壁塗り	4. こまい壁塗り	4. こまい壁塗り	4. こまい壁塗り																	
33. アルミ水切	○ アルミ形材+BB-2種	4. こまい下地	4. こまい壁塗り	4. こまい壁塗り	4. こまい壁塗り	4. こまい壁塗り	4. こまい壁塗り	4. こまい壁塗り	4. こまい壁塗り	4. こまい壁塗り	4. こまい壁塗り																	
34. アルミ水切	○ アルミ形材+BB-2種	4. こまい下地	4. こまい壁塗り	4. こまい壁塗り	4. こまい壁塗り	4. こまい壁塗り	4. こまい壁塗り	4. こまい壁塗り	4. こまい壁塗り	4. こまい壁塗り	4. こまい壁塗り																	
35. アルミ水切	○ アルミ形材+BB-2種	4. こまい下地	4. こまい壁塗り	4. こまい壁塗り	4. こまい壁塗り	4. こまい壁塗り	4. こまい壁塗り	4. こまい壁塗り	4. こまい壁塗り	4. こまい壁塗り	4. こまい壁塗り																	
36. アルミ水切	○ アルミ形材+BB-2種	4. こまい下地	4. こまい壁塗り	4. こまい壁塗り	4. こまい壁塗り	4. こまい壁塗り	4. こまい壁塗り	4. こまい壁塗り	4. こまい壁塗り	4. こまい壁塗り	4. こまい壁塗り																	
37. アルミ水切	○ アルミ形材+BB-2種	4. こまい下地	4. こまい壁塗り	4. こまい壁塗り	4. こまい壁塗り	4. こまい壁塗り	4. こまい壁塗り	4. こまい壁塗り	4. こまい壁塗り	4. こまい壁塗り	4. こまい壁塗り																	
38. アルミ水切	○ アルミ形材+BB-2種	4. こまい下地	4. こまい壁塗り	4. こまい壁塗り	4. こまい壁塗り	4. こまい壁塗り	4. こまい壁塗り	4. こまい壁塗り	4. こまい壁塗り	4. こまい壁塗り	4. こまい壁塗り																	
39. アルミ水切	○ アルミ形材+BB-2種	4. こまい下地	4. こまい壁塗り	4. こまい壁塗り	4. こまい壁塗り	4. こまい壁塗り	4. こまい壁塗り	4. こまい壁塗り	4. こまい壁塗り	4. こまい壁塗り	4. こまい壁塗り																	
40. アルミ水切	○ アルミ形材+BB-2種	4. こまい下地	4. こまい壁塗り	4. こまい壁塗り	4. こまい壁塗り	4. こまい壁塗り	4. こまい壁塗り	4. こまい壁塗り	4. こまい壁塗り	4. こまい壁塗り	4. こまい壁塗り																	
41. アルミ水切	○ アルミ形材+BB-2種	4. こまい下地	4. こまい壁塗り	4. こまい壁塗り	4. こまい壁塗り	4. こまい壁塗り	4. こまい壁塗り	4. こまい壁塗り	4. こまい壁塗り	4. こまい壁塗り	4. こまい壁塗り																	
42. アルミ水切	○ アルミ形材+BB-2種	4. こまい下地	4. こまい壁塗り	4. こまい壁塗り	4. こまい壁塗り	4. こまい壁塗り	4. こまい壁塗り	4. こまい壁塗り	4. こまい壁塗り	4. こまい壁塗り	4. こまい壁塗り																	
43. アルミ水切	○ アルミ形材+BB-2種	4. こまい下地	4. こまい壁塗り	4. こまい壁塗り	4. こまい壁塗り	4. こまい壁塗り	4. こまい壁塗り	4. こまい壁塗り	4. こまい壁塗り	4. こまい壁塗り	4. こまい壁塗り																	
44. アルミ水切	○ アルミ形材+BB-2種	4. こまい下地	4. こまい壁塗り	4. こまい壁塗り	4. こまい壁塗り	4. こまい壁塗り	4. こまい壁塗り	4. こまい壁塗り	4. こまい壁塗り	4. こまい壁塗り	4. こまい壁塗り																	
45. アルミ水切	○ アルミ形材+BB-2種	4. こまい下地	4. こまい壁塗り	4. こまい壁塗り	4. こまい壁塗り	4. こまい壁塗り	4. こまい壁塗り	4. こまい壁塗り	4. こまい壁塗り	4. こまい壁塗り	4. こまい壁塗り																	
46. アルミ水切	○ アルミ形材+BB-2種	4. こまい下地	4. こまい壁塗り	4. こまい壁塗り	4. こまい壁塗り	4. こまい壁塗り	4. こまい壁塗り	4. こまい壁塗り	4. こまい壁塗り	4. こまい壁塗り	4. こまい壁塗り																	
47. アルミ水切	○ アルミ形材+BB-2種	4. こまい下地	4. こまい壁塗り	4. こまい壁塗り	4. こまい壁塗り	4. こまい壁塗り	4. こまい壁塗り	4. こまい壁塗り	4. こまい壁塗り	4. こまい壁塗り	4. こまい壁塗り																	
48. アルミ水切	○ アルミ形材+BB-2種	4. こまい下地	4. こまい壁塗り	4. こまい壁塗り	4. こまい壁塗り	4. こまい壁塗り	4. こまい壁塗り	4. こまい壁塗り	4. こまい壁塗り	4. こまい壁塗り	4. こまい壁塗り																	
49. アルミ水切	○ アルミ形材+BB-2種	4. こまい下地	4. こまい壁塗り	4. こまい壁塗り	4. こまい壁塗り	4. こまい壁塗り	4. こまい壁塗り	4. こまい壁塗り	4. こまい壁塗り	4. こまい壁塗り	4. こまい壁塗り																	
50. アルミ水切	○ アルミ形材+BB-2種	4. こまい下地	4. こまい壁塗り	4. こまい壁塗り	4. こまい壁塗り	4. こまい壁塗り	4. こまい壁塗り	4. こまい壁塗り	4. こまい壁塗り	4. こまい壁塗り	4. こまい壁塗り																	
51. アルミ水切	○ アルミ形材+BB-2種	4. こまい下地	4. こまい壁塗り	4. こまい壁塗り	4. こまい壁塗り	4. こまい壁塗り	4. こまい壁塗り	4. こまい壁塗り	4. こまい壁塗り	4. こまい壁塗り	4. こまい壁塗り																	
52. アルミ水切	○ アルミ形材+BB-2種	4. こまい下地	4. こまい壁塗り	4. こまい壁塗り	4. こまい壁塗り	4. こまい壁塗り	4. こまい壁塗り	4. こまい壁塗り	4. こまい壁塗り	4. こまい壁塗り	4. こまい壁塗り																	
53. アルミ水切	○ アルミ形材+BB-2種	4. こまい下地	4. こまい壁塗り	4. こまい壁塗り	4. こまい壁塗り	4. こまい壁塗り	4. こまい壁塗り	4. こまい壁塗り	4. こまい壁塗り	4. こまい壁塗り	4. こまい壁塗り																	
54. アルミ水切	○ アルミ形材+BB-2種	4. こまい下地	4. こまい壁塗り	4. こまい壁塗り	4. こまい壁塗り	4. こまい壁塗り	4. こまい壁塗り	4. こまい壁塗り	4. こまい壁塗り	4. こまい壁塗り	4. こまい壁塗り																	
55. アルミ水切	○ アルミ形材+BB-2種	4. こまい下地	4. こまい壁塗り																									



Chapter 6: Carpeting (6. ゴム床タイル). Includes sections for carpet types (カーペット敷き), tile carpeting (タイルカーペット), and floor mats (畳敷き). Detailed specifications for materials, installation methods, and fire safety are provided.

Chapter 7: Boarding (7. せっこうボード). Details the use of gypsum boards (せっこうボード) for walls and ceilings. Includes fire safety requirements (防火性能) and acoustic specifications (音響性能).

Chapter 8: Thermal Insulation (8. 断熱材). Covers various insulation materials (断熱材) such as polystyrene foam (ポリスチレンフォーム) and mineral wool (ロックウール). Includes details on installation and fire safety.

Chapter 9: Wall and Ceiling Finishes (9. 壁紙張り). Focuses on wallpapering (壁紙張り) and other wall treatments. Includes specifications for materials, installation, and fire safety.

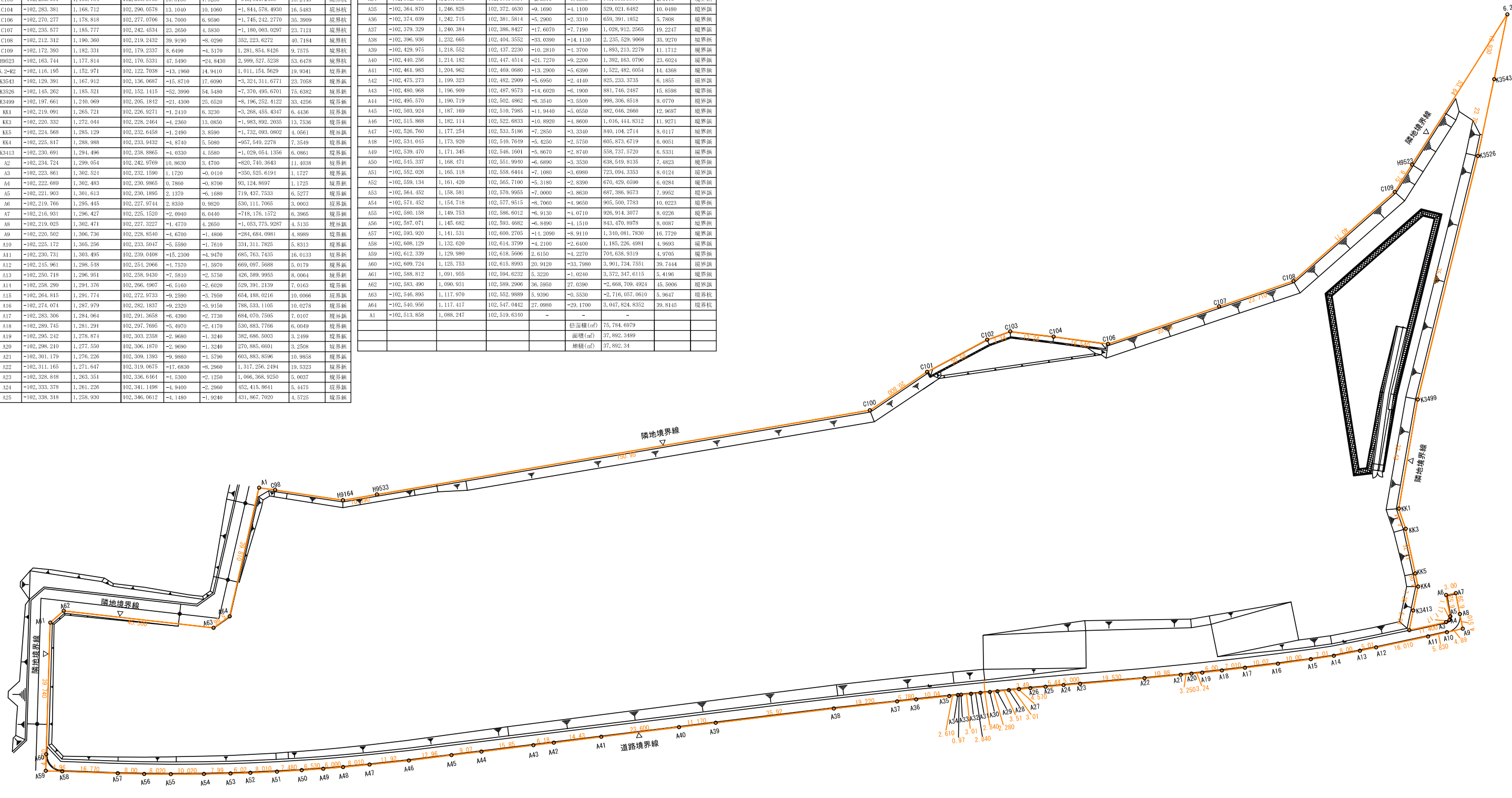
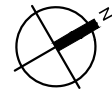
章	項目	特記事項	章	項目	特記事項	章	項目	特記事項	章	項目	特記事項																																																																																																
40	22 定礎	定礎石(各棟1箇所):花崗岩(黒)本磨き 300×400 文字掘込(直筆文字、定礎・年号) 定礎箱(各棟1箇所):SUS製外箱300×400×80 鋼製内箱・桐箱共	41	デザインフィルム	デジタル印刷フィルム(PET基材+2層インク製法) 適用:建具裏に図示の通り(図書交流食堂売店機 PT-001.002.003.005.006Aガラス全面) 製造所:サンゲツ「ハイグラフィカガラスフィルム(フロストホワイト)」又は同等品以上	42	4 植栽地の確認等	(2.3.1.3)	43	植栽及び屋上緑化工事	植栽地の確認等 植栽及び屋上緑化工事	(2.3.2.2.4)																																																																																															
23	書架仕器	開架書架、雑誌架、新聞架、受付カウンターB 製造所:イトーキ又は同等品以上	42	50 イレガイ受	既製品 幅900 製造所:日学「メタルライン開閉式ベントレイルMLP-90」又は同等品以上	43	5 植栽基盤の整備	樹木の植栽基盤の整備 ※適用する ・適用しない	24	セキュリティゲート	形状・仕様:図示による 製造所:イトーキ「スーパースリムセキュリティゲート」又は同等品以上	25	厨房機器	形状・仕様:図示による 製造所:ホシザキ「厨房機器」又は同等品以上	26	目隠しフィルム	目隠しグラデーションガラスフィルム 製造所:3Mジャパン「サントSH2FGSD」又は同等品以上 目隠し単色ガラスフィルム 製造所:3Mジャパン「ミルキールミルキークラウドグレーSH2MAMMD」又は同等品以上	27	飛散防止フィルム	ガラス飛散防止フィルム 製造所:3Mジャパン「SH4CLAR」又は同等品以上	28	トイレブース	芯材:ペーパーコア、表面:メラミン化粧板、巾木:SUS製H60 扉:ハイタイプ・付巾木タイプ 製造所:小松ウォール工業「サニティ TB-TP」又は同等品以上	29	宅配ボックス	ステール製 粉体塗装仕上 形状:図示による 製造所:ナスタ「MB5402PU(メールボックス)、KS-TLP36 4A(宅配ボックス)」又は同等品以上	30	洗面台	形状:図示による 天板:ステンレス製、ダウンライト・水切り欄付 製造所:アイカ工業「デュボンコーリアン」又は同等品以上	31	面台	形状:図示による 製造所:アイカ「パシパシ」又は同等品以上	32	流し台A	天板:ステンレス製SUS304 t1.0、深さ200mm、ストラップ付、目皿付 開き戸、把手、水栓金物付(流し台Aは水栓1箇所) パネル材:電子線硬化樹脂化粧パネルボード 形状:幅1200、図示による 製造所:ダルトン「SN11、12SD-003T」又は同等品以上	33	マンホール蓋	仕様:鍍鉄製 密閉防水防臭型 施設式 600φ 製造所:カネソウ「MMC-2」又は同等品以上	34	白板仕上	材料:ホワイトボードフィルム 製造所:3M「FPMF-500」又は同等品以上	35	洗濯パン	材料:PP樹脂製 寸法:640×640 製造所:TOTO「FPMF640N2W」又は同等品以上	36	隔て板	材料:アルミ型材(黒)、パネル:ケイカル板厚5(暗色) 寸法:図示による 製造所:久米工業「隔板KU5型」又は同等品以上	37	ビケヤレール	材料:アルミ製 仕様:耐荷重30kg 製造所:トソー「Tシリーズ」又は同等品以上	38	庇	材料:7&7押出成形 寸法:図示 仕様:アルミ 電解着色仕上げ 製造所:アルフィン「AD16」又は同等品以上	39	誘導標識	材料:日本消防設備安全センター認定品(NP-010号) 中輝度蓄光式ステッカー(床用) 非常口表記+誘導表記+保護フィルム 80幅 製造所:日本ミドリ十字「中輝度蓄光式誘導標識 070014+070016」又は同等品以上	40	昇降機	仕様:11人乗り 福祉対応 扉:遮煙仕様 形状:図示による 製造所:三菱エレベーター又は同等品以上	41	水回りユニット	シャワーユニット 寸法800×800 適用:学生寮・ユニット共用 ユニットバス(一般) 寸法1600×1100 適用:学生寮・寮監室 ユニットバス(身障者用) 寸法1700×2200 適用:身障者用寮監室 ミニキッチン L=1350 IHヒーター1口、シンク、吊戸棚、フード付 キッチン L=1950 IHヒーター2口、シンク、吊戸棚、フード付 バリアフリーキッチン L=1800 IHヒーター3口、シンク、吊戸棚、フード付 製造所:LIXIL「SPB-0808LBEL-C」又は同等品以上 LIXIL「BLCW-1116LB-B」又は同等品以上 LIXIL「BCLP-1722LB」又は同等品以上 LIXIL「Tio19」又は同等品以上 LIXIL「ウエルライフ18キッチン」又は同等品以上	42	人工木デッキ	仕様:プラスチック再生複合材、中空タイプ、特注色、木質感付加品、遮熱性能付加品 形状:図示による その他:デッキ点検口(300×300下地)取り外し式、40ヶ所+ドレン上部4ヶ所 製造所:エコウッド「中空スリット片面リブ E05(特注色)」又は同等品以上【平場部】 エコウッド「中空面フラット E04(特注色)」又は同等品以上【廊下部】	43	避難はしご	折り畳み式避難はしご、ステンレス製格納箱付 製造所:オリロー「避難はしご折り畳み式6号、ナスコンファック、ステンレス格納箱」又は同等品以上	44	AED壁付埋込み収納ボックス	既製品 壁面埋込み扉付 鋼板焼付塗装仕上げ 警報ベル付 専用ブラケット共 製造所:UNION「UAB-1032B」又は同等品以上	45	更衣台	既製品 壁面固定折り畳み式フッキングボード 製造所:TOTO「YKA41R」又は同等品以上	46	タオル棚	SUS製既製品 製造所:TOTO「YTS406B」又は同等品以上	47	モップ掛け	樹脂既製品 製造所:山崎産業「C316-003X-MB」又は同等品以上	48	ベビーベッド	樹脂既製品 製造所:TOTO「YKA25N」又は同等品以上 粘着材付塩化ビニル樹脂フィルム 厚0.2 製造所:3Mジャパン「ダイノック」又は同等品以上	49	塩化ビニル塩化ビニル樹脂フィルム	樹脂製UB種 見込280、見付25 製造所:フクビ「マルチユース受枠カバー」又は同等品以上	50	浴室内窓隠蔽	不燃壁用塩ビシート 木目調 厚0.5 製造所:東リ「不燃壁シート」又は同等品以上	51	腰壁塩ビシート	不燃壁用塩ビシート 木目調 厚0.5 製造所:東リ「不燃壁シート」又は同等品以上	52	物干金物	跳上式、腰壁用 製造所:川口技研「ホスクリーンHC-45」又は同等品以上 壁付跳上式、窓壁用 製造所:川口技研「ホスクリーンRK-55」又は同等品以上	53	避難ハッチ	ステンレス製既製品 製造所:オリロー「USD-52NB、9段」又は同等品以上	54	吸音パネル	グラスウールクッション生地パネル ハードタイプ(専用ジョイナー固定)、不燃性能あり 製造所:川島織物セルコン「ファブエース」又は同等品以上	42	4 屋外雨水排水	排水工事	43	5 舗装工事	舗装工事
45	デザインフィルム	デジタル印刷フィルム(PET基材+2層インク製法) 適用:建具裏に図示の通り(図書交流食堂売店機 PT-001.002.003.005.006Aガラス全面) 製造所:サンゲツ「ハイグラフィカガラスフィルム(フロストホワイト)」又は同等品以上	46	50 イレガイ受	既製品 幅900 製造所:日学「メタルライン開閉式ベントレイルMLP-90」又は同等品以上	47	フック	既製品 製造所:TOTO「YKH52AR」又は同等品以上	48	4 屋外雨水排水	排水工事	49	5 舗装工事	舗装工事																																																																																													
45	デザインフィルム	デジタル印刷フィルム(PET基材+2層インク製法) 適用:建具裏に図示の通り(図書交流食堂売店機 PT-001.002.003.005.006Aガラス全面) 製造所:サンゲツ「ハイグラフィカガラスフィルム(フロストホワイト)」又は同等品以上	46	50 イレガイ受	既製品 幅900 製造所:日学「メタルライン開閉式ベントレイルMLP-90」又は同等品以上	47	フック	既製品 製造所:TOTO「YKH52AR」又は同等品以上	48	4 屋外雨水排水	排水工事	49	5 舗装工事	舗装工事																																																																																													
45	デザインフィルム	デジタル印刷フィルム(PET基材+2層インク製法) 適用:建具裏に図示の通り(図書交流食堂売店機 PT-001.002.003.005.006Aガラス全面) 製造所:サンゲツ「ハイグラフィカガラスフィルム(フロストホワイト)」又は同等品以上	46	50 イレガイ受	既製品 幅900 製造所:日学「メタルライン開閉式ベントレイルMLP-90」又は同等品以上	47	フック	既製品 製造所:TOTO「YKH52AR」又は同等品以上	48	4 屋外雨水排水	排水工事	49	5 舗装工事	舗装工事																																																																																													
45	デザインフィルム	デジタル印刷フィルム(PET基材+2層インク製法) 適用:建具裏に図示の通り(図書交流食堂売店機 PT-001.002.003.005.006Aガラス全面) 製造所:サンゲツ「ハイグラフィカガラスフィルム(フロストホワイト)」又は同等品以上	46	50 イレガイ受	既製品 幅900 製造所:日学「メタルライン開閉式ベントレイルMLP-90」又は同等品以上	47	フック	既製品 製造所:TOTO「YKH52AR」又は同等品以上	48	4 屋外雨水排水	排水工事	49	5 舗装工事	舗装工事																																																																																													
45	デザインフィルム	デジタル印刷フィルム(PET基材+2層インク製法) 適用:建具裏に図示の通り(図書交流食堂売店機 PT-001.002.003.005.006Aガラス全面) 製造所:サンゲツ「ハイグラフィカガラスフィルム(フロストホワイト)」又は同等品以上	46	50 イレガイ受	既製品 幅900 製造所:日学「メタルライン開閉式ベントレイルMLP-90」又は同等品以上	47	フック	既製品 製造所:TOTO「YKH52AR」又は同等品以上	48	4 屋外雨水排水	排水工事	49	5 舗装工事	舗装工事																																																																																													
45	デザインフィルム	デジタル印刷フィルム(PET基材+2層インク製法) 適用:建具裏に図示の通り(図書交流食堂売店機 PT-001.002.003.005.006Aガラス全面) 製造所:サンゲツ「ハイグラフィカガラスフィルム(フロストホワイト)」又は同等品以上	46	50 イレガイ受	既製品 幅900 製造所:日学「メタルライン開閉式ベントレイルMLP-90」又は同等品以上	47	フック	既製品 製造所:TOTO「YKH52AR」又は同等品以上	48	4 屋外雨水排水	排水工事	49	5 舗装工事	舗装工事																																																																																													
45	デザインフィルム	デジタル印刷フィルム(PET基材+2層インク製法) 適用:建具裏に図示の通り(図書交流食堂売店機 PT-001.002.003.005.006Aガラス全面) 製造所:サンゲツ「ハイグラフィカガラスフィルム(フロストホワイト)」又は同等品以上	46	50 イレガイ受	既製品 幅900 製造所:日学「メタルライン開閉式ベントレイルMLP-90」又は同等品以上	47	フック	既製品 製造所:TOTO「YKH52AR」又は同等品以上	48	4 屋外雨水排水	排水工事	49	5 舗装工事	舗装工事																																																																																													
45	デザインフィルム	デジタル印刷フィルム(PET基材+2層インク製法) 適用:建具裏に図示の通り(図書交流食堂売店機 PT-001.002.003.005.006Aガラス全面) 製造所:サンゲツ「ハイグラフィカガラスフィルム(フロストホワイト)」又は同等品以上	46	50 イレガイ受	既製品 幅900 製造所:日学「メタルライン開閉式ベントレイルMLP-90」又は同等品以上	47	フック	既製品 製造所:TOTO「YKH52AR」又は同等品以上	48	4 屋外雨水排水	排水工事	49	5 舗装工事	舗装工事																																																																																													
45	デザインフィルム	デジタル印刷フィルム(PET基材+2層インク製法) 適用:建具裏に図示の通り(図書交流食堂売店機 PT-001.002.003.005.006Aガラス全面) 製造所:サンゲツ「ハイグラフィカガラスフィルム(フロストホワイト)」又は同等品以上	46	50 イレガイ受	既製品 幅900 製造所:日学「メタルライン開閉式ベントレイルMLP-90」又は同等品以上	47	フック	既製品 製造所:TOTO「YKH52AR」又は同等品以上	48	4 屋外雨水排水	排水工事	49	5 舗装工事	舗装工事																																																																																													
45	デザインフィルム	デジタル印刷フィルム(PET基材+2層インク製法) 適用:建具裏に図示の通り(図書交流食堂売店機 PT-001.002.003.005.006Aガラス全面) 製造所:サンゲツ「ハイグラフィカガラスフィルム(フロストホワイト)」又は同等品以上	46	50 イレガイ受	既製品 幅900 製造所:日学「メタルライン開閉式ベントレイルMLP-90」又は同等品以上	47	フック	既製品 製造所:TOTO「YKH52AR」又は同等品以上	48	4 屋外雨水排水	排水工事	49	5 舗装工事	舗装工事																																																																																													
45	デザインフィルム	デジタル印刷フィルム(PET基材+2層インク製法) 適用:建具裏に図示の通り(図書交流食堂売店機 PT-001.002.003.005.006Aガラス全面) 製造所:サンゲツ「ハイグラフィカガラスフィルム(フロストホワイト)」又は同等品以上	46	50 イレガイ受	既製品 幅900 製造所:日学「メタルライン開閉式ベントレイルMLP-90」又は同等品以上	47	フック	既製品 製造所:TOTO「YKH52AR」又は同等品以上	48	4 屋外雨水排水	排水工事	49	5 舗装工事	舗装工事																																																																																													
45	デザインフィルム	デジタル印刷フィルム(PET基材+2層インク製法) 適用:建具裏に図示の通り(図書交流食堂売店機 PT-001.002.003.005.006Aガラス全面) 製造所:サンゲツ「ハイグラフィカガラスフィルム(フロストホワイト)」又は同等品以上	46	50 イレガイ受	既製品 幅900 製造所:日学「メタルライン開閉式ベントレイルMLP-90」又は同等品以上	47	フック	既製品 製造所:TOTO「YKH52AR」又は同等品以上	48	4 屋外雨水排水	排水工事	49	5 舗装工事	舗装工事																																																																																													
45	デザインフィルム	デジタル印刷フィルム(PET基材+2層インク製法) 適用:建具裏に図示の通り(図書交流食堂売店機 PT-001.002.003.005.006Aガラス全面) 製造所:サンゲツ「ハイグラフィカガラスフィルム(フロストホワイト)」又は同等品以上	46	50 イレガイ受	既製品 幅900 製造所:日学「メタルライン開閉式ベントレイルMLP-90」又は同等品以上	47	フック	既製品 製造所:TOTO「YKH52AR」又は同等品以上	48	4 屋外雨水排水	排水工事	49	5 舗装工事	舗装工事																																																																																													
45	デザインフィルム	デジタル印刷フィルム(PET基材+2層インク製法) 適用:建具裏に図示の通り(図書交流食堂売店機 PT-001.002.003.005.006Aガラス全面) 製造所:サンゲツ「ハイグラフィカガラスフィルム(フロストホワイト)」又は同等品以上	46	50 イレガイ受	既製品 幅900 製造所:日学「メタルライン開閉式ベントレイルMLP-90」又は同等品以上	47	フック	既製品 製造所:TOTO「YKH52AR」又は同等品以上	48	4 屋外雨水排水	排水工事	49	5 舗装工事	舗装工事																																																																																													
45	デザインフィルム	デジタル印刷フィルム(PET基材+2層インク製法) 適用:建具裏に図示の通り(図書交流食堂売店機 PT-001.002.003.005.006Aガラス全面) 製造所:サンゲツ「ハイグラフィカガラスフィルム(フロストホワイト)」又は同等品以上	46	50 イレガイ受	既製品 幅900 製造所:日学「メタルライン開閉式ベントレイルMLP-90」又は同等品以上	47	フック	既製品 製造所:TOTO「YKH52AR」又は同等品以上	48	4 屋外雨水排水	排水工事	49	5 舗装工事	舗装工事																																																																																													
45	デザインフィルム	デジタル印刷フィルム(PET基材+2層インク製法) 適用:建具裏に図示の通り(図書交流食堂売店機 PT-001.002.003.005.006Aガラス全面) 製造所:サンゲツ「ハイグラフィカガラスフィルム(フロストホワイト)」又は同等品以上	46	50 イレガイ受	既製品 幅900 製造所:日学「メタルライン開閉式ベントレイルMLP-90」又は同等品以上	47	フック	既製品 製造所:TOTO「YKH52AR」又は同等品以上	48	4 屋外雨水排水	排水工事	49	5 舗装工事	舗装工事																																																																																													
45	デザインフィルム	デジタル印刷フィルム(PET基材+2層インク製法) 適用:建具裏に図示の通り(図書交流食堂売店機 PT-001.002.003.005.006Aガラス全面) 製造所:サンゲツ「ハイグラフィカガラスフィルム(フロストホワイト)」又は同等品以上	46	50 イレガイ受	既製品 幅900 製造所:日学「メタルライン開閉式ベントレイルMLP-90」又は同等品以上	47	フック	既製品 製造所:TOTO「YKH52AR」又は同等品以上	48	4 屋外雨水排水	排水工事	49	5 舗装工事	舗装工事																																																																																													
45	デザインフィルム	デジタル印刷フィルム(PET基材+2層インク製法) 適用:建具裏に図示の通り(図書交流食堂売店機 PT-001.002.003.005.006Aガラス全面) 製造所:サンゲツ「ハイグラフィカガラスフィルム(フロストホワイト)」又は同等品以上	46	50 イレガイ受	既製品 幅900 製造所:日学「メタルライン開閉式ベントレイルMLP-90」又は同等品以上	47	フック	既製品 製造所:TOTO「YKH52AR」又は同等品以上	48	4 屋外雨水排水	排水工事	49	5 舗装工事	舗装工事																																																																																													
45	デザインフィルム	デジタル印刷フィルム(PET基材+2層インク製法) 適用:建具裏に図示の通り(図書交流食堂売店機 PT-001.002.003.005.006Aガラス全面) 製造所:サンゲツ「ハイグラフィカガラスフィルム(フロストホワイト)」又は同等品以上	46	50 イレガイ受	既製品 幅900 製造所:日学「メタルライン開閉式ベントレイルMLP-90」又は同等品以上	47	フック	既製品 製造所:TOTO「YKH52AR」又は同等品以上	48	4 屋外雨水排水	排水工事	49	5 舗装工事	舗装工事																																																																																													
45	デザインフィルム	デジタル印刷フィルム(PET基材+2層インク製法) 適用:建具裏に図示の通り(図書交流食堂売店機 PT-001.002.003.005.006Aガラス全面) 製造所:サンゲツ「ハイグラフィカガラスフィルム(フロストホワイト)」又は同等品以上	46	50 イレガイ受	既製品 幅900 製造所:日学「メタルライン開閉式ベントレイルMLP-90」又は同等品以上	47	フック	既製品 製造所:TOTO「YKH52AR」又は同等品以上	48	4 屋外雨水排水	排水工事	49	5 舗装工事	舗装工事																																																																																													
45	デザインフィルム	デジタル印刷フィルム(PET基材+2層インク製法) 適用:建具裏に図示の通り(図書交流食堂売店機 PT-001.002.003.005.006Aガラス全面) 製造所:サンゲツ「ハイグラフィカガラスフィルム(フロストホワイト)」又は同等品以上	46	50 イレガイ受	既製品 幅900 製造所:日学「メタルライン開閉式ベントレイルMLP-90」又は同等品以上	47	フック	既製品 製造所:TOTO「YKH52AR」又は同等品以上	48	4 屋外雨水排水	排水工事	49	5 舗装工事	舗装工事																																																																																													
45	デザインフィルム	デジタル印刷フィルム(PET基材+2層インク製法) 適用:建具裏に図示の通り(図書交流食堂売店機 PT-001.002.003.005.006Aガラス全面) 製造所:サンゲツ「ハイグラフィカガラスフィルム(フロストホワイト)」又は同等品以上	46	50 イレガイ受	既製品 幅900 製造所:日学「メタルライン開閉式ベントレイルMLP-90」又は同等品以上	47	フック	既製品 製造所:TOTO「YKH52AR」又は同等品以上	48	4 屋外雨水排水	排水工事	49	5 舗装工事	舗装工事																																																																																													
45	デザインフィルム	デジタル印刷フィルム(PET基材+2層インク製法) 適用:建具裏に図示の通り(図書交流食堂売店機 PT-001.002.003.005.006Aガラス全面) 製造所:サンゲツ「ハイグラフィカガラスフィルム(フロストホワイト)」又は同等品以上	46	50 イレガイ受	既製品 幅900 製造所:日学「メタルライン開閉式ベントレイルMLP-90」又は同等品以上	47	フック	既製品 製造所:TOTO「YKH52AR」又は同等品以上	48	4 屋外雨水排水	排水工事	49	5 舗装工事	舗装工事																																																																																													
45	デザインフィルム	デジタル印刷フィルム(PET基材+2層インク製法) 適用:建具裏に図示の通り(図書交流食堂売店機 PT-001.002.003.005.006Aガラス全面) 製造所:サンゲツ「ハイグラフィカガラスフィルム(フロストホワイト)」又は同等品以上	46	50 イレガイ受	既製品 幅900 製造所:日学「メタルライン開閉式ベントレイルMLP-90」又は同等品以上	47	フック	既製品 製造所:TOTO「YKH52AR」又は同等品以上	48	4 屋外雨水排水	排水工事	49	5 舗装工事	舗装工事																																																																																													
45	デザインフィルム	デジタル印刷フィルム(PET基材+2層インク製法) 適用:建具裏に図示の通り(図書交流食堂売店機 PT-001.002.003.005.006Aガラス全面) 製造所:サンゲツ「ハイグラフィカガラスフィルム(フロストホワイト)」又は同等品以上	46	50 イレガイ受	既製品 幅900 製造所:日学「メタルライン開閉式ベントレイルMLP-90」又は同等品以上	47	フック	既製品 製造所:TOTO「YKH52AR」又は同等品以上	48	4 屋外雨水排水	排水工事	49	5 舗装工事	舗装工事																																																																																													
45	デザインフィルム	デジタル印刷フィルム(PET基材+2層インク製法) 適用:建具裏に図示の通り(図書交流食堂売店機 PT-001.002.003.005.006Aガラス全面) 製造所:サンゲツ「ハイグラフィカガラスフィルム(フロストホワイト)」又は同等品以上	46	50 イレガイ受	既製品 幅900 製造所:日学「メタルライン開閉式ベントレイルMLP-90」又は同等品以上	47	フック	既製品 製造所:TOTO「YKH52AR」又は同等品以上	48	4 屋外雨水排水	排水工事	49	5 舗装工事	舗装工事																																																																																													
45	デザインフィルム	デジタル印刷フィルム(PET基材+2層インク製法) 適用:建具裏に図示の通り(図書交流食堂売店機 PT-001.002.003.005.006Aガラス全面) 製造所:サンゲツ「ハイグラフィカガラスフィルム(フロストホワイト)」又は同等品以上	46	50 イレガイ受	既製品 幅900 製造所:日学「メタルライン開閉式ベントレイルMLP-90」又は同等品以上	47	フック	既製品 製造所:TOTO「YKH52AR」又は同等品以上	48	4 屋外雨水排水	排水工事	49	5 舗装工事	舗装工事																																																																																													
45	デザインフィルム	デジタル印刷フィルム(PET基材+2層インク製法) 適用:建具裏に図示の通り(図書交流食堂売店機 PT-001.002.003.005.006Aガラス全面) 製造所:サンゲツ「ハイグラフィカガラスフィルム(フロストホワイト)」又は同等品以上	46	50 イレガイ受	既製品 幅900 製造所:日学「メタルライン開閉式ベントレイルMLP-90」又は同等品以上	47	フック	既製品 製造所:TOTO「YKH52AR」又は同等品以上	48	4 屋外雨水排水	排水工事	49	5 舗装工事	舗装工事																																																																																													
45	デザインフィルム	デジタル印刷フィルム(PET基材+2層インク製法) 適用:建具裏に図示の通り(図書交流食堂売店機 PT-001.002.003.005.006Aガラス全面) 製造所:サンゲツ「ハイグラフィカガラスフィルム(フロストホワイト)」又は同等品以上	46	50 イレガイ受	既製品 幅900 製造所:日学「メタルライン開閉式ベントレイルMLP-90」又は同等品以上	47	フック	既製品 製造所:TOTO「YKH52AR」又は同等品以上	48	4 屋外雨水排水	排水工事	49	5 舗装工事	舗装工事																																																																																													
45	デザインフィルム	デジタル印刷フィルム(PET基材+2層インク製法) 適用:建具裏に図示の通り(図書交流食堂売店機 PT-001.002.003.005.006Aガラス全面) 製造所:サンゲツ「ハイグラフィカガラスフィルム(フロストホワイト)」又は同等品以上	46	50 イレガイ受	既製品 幅900 製造所:日学「メタルライン開閉式ベントレイルMLP-90」又は同等品以上	47	フック	既製品 製造所:TOTO「YKH52AR」又は同等品以上	48	4 屋外雨水排水	排水工事	49	5 舗装工事	舗装工事																																																																																													
45	デザインフィルム	デジタル印刷フィルム(PET基材+2層インク製法) 適用:建具裏に図示の通り(図書交流食堂売店機 PT-001.002.003.005.006Aガラス全面) 製造所:サンゲツ「ハイグラフィカガラスフィルム(フロストホワイト)」又は同等品以上	46	50 イレガイ受	既製品 幅900 製造所:日学「メタルライン開閉式ベントレイルMLP-90」又は同等品以上	47	フック	既製品 製造所:TOTO「YKH52AR」又は同等品以上	48	4 屋外雨水排水	排水工事	49	5 舗装工事	舗装工事																																																																																													
45	デザインフィルム	デジタル印刷フィルム(PET基材+2層インク製法) 適用:建具裏に図示の通り(図書交流食堂売店機 PT-001.002.003.005.006Aガラス全面) 製造所:サンゲツ「ハイグラフィカガラスフィルム(フロストホワイト)」又は同等品以上	46	50 イレガイ受	既製品 幅900 製造所:日学「メタルライン開閉式ベントレイルMLP-90」又は同等品以上	47	フック	既製品 製造所:TOTO「YKH52AR」又は同等品以上	48	4 屋外雨水排水	排水工事	49	5 舗装工事	舗装工事																																																																																													
45	デザインフィルム	デジタル印刷フィルム(PET基材+2層インク製法) 適用:建具裏に図示の通り(図書交流食堂売店機 PT-001.002.003.005.006Aガラス全面) 製造所:サンゲツ「ハイグラフィカガラスフィルム(フロストホワイト)」又は同等品以上	46	50 イレガイ受	既製品 幅900 製造所:日学「メタルライン開閉式ベントレイルMLP-90」又は同等品以上	47	フック	既製品 製造所:TOTO「YKH52AR」又は同等品以上	48	4 屋外雨水排水	排水工事	49	5 舗装工事	舗装工事																																																																																													
45	デザインフィルム	デジタル印刷フィルム(PET基材+2層インク製法) 適用:建具裏に図示の通り(図書交流食堂売店機 PT-001.002.003.005.006Aガラス全面) 製造所:サンゲツ「ハイグラフィカガラスフィルム(フロストホワイト)」又は同等品以上	46	50 イレガイ受	既製品 幅900 製造所:日学「メタルライン開閉式ベントレイルMLP-90」又は同等品以上	47	フック	既製品 製造所:TOTO「YKH52AR」又は同等品以上	48	4 屋外雨水排水	排水工事	49	5 舗装工事	舗装工事																																																																																													
45	デザインフィルム	デジタル印刷フィルム(PET基材+2層インク製法) 適用:建具裏に図示の通り(図書交流食堂売店機 PT-001.002.003.005.006Aガラス全面) 製造所:サンゲツ「ハイグラフィカガラスフィルム(フロストホワイト)」又は同等品以上	46	50 イレガイ受	既製品 幅900 製造所:日学「メタルライン開閉式ベントレイルMLP-90」又は同等品以上	47	フック	既製品 製造所:TOTO「YKH52AR」又は同等品以上	48	4 屋外雨水排水	排水工事	49	5 舗装工事	舗装工事																																																																																													
45	デザインフィルム	デジタル印刷フィルム(PET基材+2層インク製法) 適用:建具裏に図示の通り(図書交流食堂売店機 PT-001.002.003.005.006Aガラス全面) 製造所																																																																																																									



■開発区域求積表

測点番号	X座標	Y座標	距離(m)	DX(m)	DY(m)	積面積(m <sup>2</sup> )	点間距離	備考
M4	-102,540.956	1,117.417	-	-	-	-	-	
A1	-102,513.858	1,088.247	102,519.6340	3.8180	2.9960	2,683,197.7193	4.8532	境界杭
C98	-102,510.040	1,091.243	102,515.8481	16.1920	12.9030	-1,629,807.1260	20.7043	境界杭
H9164	-102,493.818	1,104.156	102,499.7952	9.7320	3.6490	-1,696,478.1721	10.3936	境界杭
H9533	-102,484.116	1,107.795	102,490.1031	-11.5670	52.4100	-5,745,157.0588	150.9570	境界杭
C100	-102,312.519	1,160.205	102,319.1251	20.7550	-1.1280	-5,217,627.8331	20.8041	境界杭
C101	-102,321.794	1,158.777	102,328.3553	20.5760	0.6890	75,615.8058	20.5865	境界杭
C102	-102,301.219	1,159.466	102,307.7894	7.2280	1.3180	-205,318.3165	7.3172	境界杭
C103	-102,293.991	1,160.784	102,300.5768	10.6100	7.9280	-945,810.2408	13.2148	境界杭
C104	-102,283.381	1,168.712	102,290.0578	13.1040	10.1060	-1,844,578.4930	16.5483	境界杭
C106	-102,270.277	1,178.818	102,277.0706	34.7000	6.9590	-1,745,242.2770	35.3909	境界杭
C107	-102,235.677	1,185.777	102,242.4534	23.2650	4.5830	-1,180,003.0297	23.7121	境界杭
C108	-102,212.312	1,190.360	102,219.2432	39.9190	-6.0290	352,223.6272	40.7184	境界杭
C109	-102,172.393	1,182.331	102,179.2337	8.6490	-1.5170	1,281,854.8426	9.7575	境界杭
H9523	-102,163.744	1,177.814	102,170.5331	47.5490	-24.8430	2,999,527.5238	53.6478	境界杭
6.2-R2	-102,116.195	1,152.917	102,122.7038	-13.1960	14.9410	1,011,154.5629	19.9341	境界杭
K3543	-102,129.391	1,167.912	102,136.0687	-15.8710	17.6090	-3,324,311.6771	23.7058	境界杭
K3526	-102,145.262	1,185.521	102,152.1415	-92.3990	54.5480	-7,370,405.6701	75.6382	境界杭
K3499	-102,197.661	1,230.069	102,205.1842	-21.4300	25.0520	-8,196,252.4122	33.4256	境界杭
KK1	-102,219.091	1,265.721	102,226.9271	-1.2410	6.3230	-3,288,455.4347	6.4436	境界杭
KK3	-102,220.332	1,272.044	102,228.2464	-4.2360	13.0850	-1,983,892.2035	13.7536	境界杭
KK5	-102,224.568	1,285.129	102,232.6458	-1.2490	3.8590	-1,732,093.0802	4.0561	境界杭
KK4	-102,225.817	1,288.988	102,233.9432	-4.8740	5.5080	-957,549.2278	7.3549	境界杭
K3413	-102,230.691	1,294.496	102,238.8865	-4.0330	4.5580	-1,029,054.1356	6.0861	境界杭
A2	-102,234.724	1,299.054	102,242.9769	10.8630	3.4700	-820,740.3643	11.4038	境界杭
A3	-102,223.861	1,302.524	102,233.1590	1.1720	-9.0110	-350,525.6194	1.1727	境界杭
A4	-102,222.689	1,302.483	102,230.9865	0.7860	-9.8700	93,124.8697	1.1725	境界杭
A5	-102,221.903	1,301.613	102,230.1895	2.1370	-6.1680	719,437.7533	6.5277	境界杭
A6	-102,219.766	1,295.445	102,227.9744	2.8350	0.9820	530,111.7065	3.0003	境界杭
A7	-102,216.931	1,296.427	102,225.1520	-2.0940	6.0440	-718,176.1572	6.3965	境界杭
A8	-102,219.025	1,302.471	102,227.3227	-1.4770	4.2650	-1,053,778.9287	4.5135	境界杭
A9	-102,220.502	1,306.736	102,228.8540	-4.6700	-1.4800	-284,684.0981	4.8989	境界杭
A10	-102,225.172	1,305.256	102,233.5047	-5.5590	-1.7610	331,311.7825	5.8313	境界杭
A11	-102,230.731	1,303.495	102,239.0498	-15.2300	-4.9470	685,763.7435	16.0133	境界杭
A12	-102,215.961	1,298.518	102,251.2066	-1.7570	-1.5970	699,097.5688	5.0179	境界杭
A13	-102,250.718	1,296.951	102,258.9430	-7.5810	-2.5750	426,589.9955	8.0064	境界杭
A14	-102,258.299	1,291.374	102,266.4907	-6.5160	-2.6020	529,391.2139	7.0163	境界杭
A15	-102,264.815	1,291.776	102,272.9733	-9.2590	-3.7950	654,188.0216	10.0066	境界杭
A16	-102,274.074	1,287.979	102,282.1837	-9.2320	-3.9150	788,533.1105	10.0278	境界杭
A17	-102,283.306	1,284.064	102,291.3658	-6.4390	-2.7730	684,070.7505	7.0107	境界杭
A18	-102,289.745	1,281.291	102,297.7695	-5.4970	-2.4170	530,883.7266	6.0049	境界杭
A19	-102,285.242	1,278.871	102,303.2358	-2.9680	-1.3240	382,686.6003	3.2499	境界杭
A20	-102,298.210	1,277.550	102,306.1870	-2.9690	-1.3240	270,885.6601	3.2508	境界杭
A21	-102,301.179	1,276.226	102,309.1393	-9.9860	-1.5790	603,883.8596	10.9858	境界杭
A22	-102,311.165	1,271.647	102,319.0675	-17.6830	-8.2960	1,317,256.2494	19.5323	境界杭
A23	-102,328.848	1,263.351	102,336.6464	-1.5300	-2.1250	1,066,368.9250	5.0037	境界杭
A24	-102,333.378	1,261.226	102,341.1498	-4.9400	-2.2960	452,415.8641	5.4475	境界杭
A25	-102,338.318	1,258.930	102,346.0612	-4.1480	-1.9240	431,867.7020	4.5725	境界杭

測点番号	X座標	Y座標	距離(m)	DX(m)	DY(m)	積面積(m <sup>2</sup> )	点間距離	備考
A26	-102,342.466	1,257.006	102,350.1852	-3.1830	-1.4510	345,405.8228	3.4981	境界杭
A27	-102,345.649	1,255.555	102,353.3502	-2.7450	-1.2560	277,049.6718	3.0187	境界杭
A28	-102,348.394	1,254.299	102,356.0796	-3.1990	-1.4640	278,387.6317	3.5181	境界杭
A29	-102,351.593	1,252.835	102,359.2694	-2.0780	-0.9500	247,076.7455	2.2849	境界杭
A30	-102,356.671	1,251.885	102,361.3266	-2.5830	-1.1820	218,218.0296	2.8106	境界杭
A31	-102,366.254	1,250.703	102,363.8950	-2.5910	-1.1730	241,048.9782	2.8442	境界杭
A32	-102,368.845	1,249.530	102,366.4714	-2.7500	-1.2430	247,298.9695	3.0179	境界杭
A33	-102,361.595	1,248.287	102,369.2061	-0.8880	-0.4040	168,589.5470	0.9756	境界杭
A34	-102,362.483	1,247.883	102,370.0891	-2.3870	-1.0580	149,653.9501	2.6110	境界杭
A35	-102,364.870	1,246.825	102,372.4630	-9.1690	-1.1100	529,021.6482	10.0480	境界杭
A36	-102,374.039	1,242.715	102,381.5814	-5.2900	-2.3310	659,391.1852	5.7808	境界杭
A37	-102,379.329	1,240.384	102,386.8427	-17.6070	-7.7190	1,028,912.2565	19.2247	境界杭
A38	-102,396.936	1,232.665	102,404.3552	-33.0390	-14.1130	2,235,529.9698	35.9270	境界杭
A39	-102,429.975	1,218.552	102,437.2230	-10.2810	-1.3700	1,893,213.2279	11.1712	境界杭
A40	-102,440.256	1,214.182	102,447.4514	-21.7270	-9.2200	1,392,163.0790	23.6024	境界杭
A41	-102,461.983	1,204.962	102,469.0680	-13.2900	-5.6390	1,522,482.6054	14.4368	境界杭
A42	-102,475.273	1,199.323	102,482.2909	-5.6950	-2.4140	825,233.3735	6.1855	境界杭
A43	-102,480.968	1,196.909	102,487.9573	-14.6020	-6.1900	881,746.2487	15.8598	境界杭
A44	-102,495.079	1,190.719	102,502.4862	-8.3540	-3.5500	998,306.8518	9.0770	境界杭
A45	-102,503.924	1,187.169	102,510.7985	-11.9440	-3.0550	882,046.2660	12.9697	境界杭
A46	-102,515.868	1,182.114	102,522.6833	-10.8920	-1.8600	1,016,441.8312	11.9271	境界杭
A47	-102,526.760	1,177.254	102,533.5186	-7.2850	-3.3340	840,104.2714	8.0117	境界杭
A48	-102,531.015	1,173.920	102,540.7619	-5.4250	-2.5750	605,873.6719	6.0051	境界杭
A49	-102,539.470	1,171.345	102,546.1601	-5.8670	-2.8740	558,737.5720	6.5331	境界杭
A50	-102,545.337	1,168.471	102,551.9940	-6.6890	-3.3530	638,549.8135	7.4823	境界杭
A51	-102,552.026	1,165.118	102,558.6444	-7.1080	-3.6980	723,094.3353	8.0124	境界杭
A52	-102,559.134	1,161.420	102,565.7100	-5.3180	-2.8390	670,429.0590	6.0284	境界杭
A53	-102,564.452	1,158.591	102,570.9955	-7.0000	-3.8630	687,386.9573	7.9952	境界杭
A54	-102,571.452	1,154.718	102,577.9515	-8.7060	-4.9650	905,500.7783	10.0223	境界杭
A55	-102,580.158	1,149.753	102,586.6012	-6.9130	-1.0710	926,914.3077	8.0226	境界杭
A56	-102,587.071	1,145.682	102,593.4082	-6.8490	-1.1510	843,470.8978	8.0087	境界杭
A57	-102,593.920	1,141.531	102,600.2705	-14.2090	-8.9110	1,340,081.7830	16.7720	境界杭
A58	-102,608.129	1,132.620	102,614.3799	-1.2100	-2.6400	1,185,226.4981	4.9693	境界杭
A59	-102,612.339	1,129.890	102,618.5606	2.6150	-4.2270	704,638.9319	4.9705	境界杭
A60	-102,609.724	1,125.753	102,615.8993	20.9120	-33.7980	3,901,734.1551	39.7444	境界杭
A61	-102,588.812	1,091.955	102,594.6232	5.3220	-1.0240	3,572,347.6115	5.4196	境界杭
A62	-102,583.490	1,090.931	102,589.2906	36.5950	27.0390	-2,668,709.4924	15.5006	境界杭
A63	-102,546.895	1,117.970	102,552.9889	5.9390	-0.5530	-2,716,057.0610	5.9647	境界杭
A64	-102,540.956	1,117.417	102,547.0442	27.0980	-29.1700	3,047,824.8352	39.8145	境界杭
A1	-102,513.858	1,088.247	-	-	-	-	-	
						積面積(m <sup>2</sup> )		
						面積(m <sup>2</sup> )		
						地積(m <sup>2</sup> )		



■歩道求積表

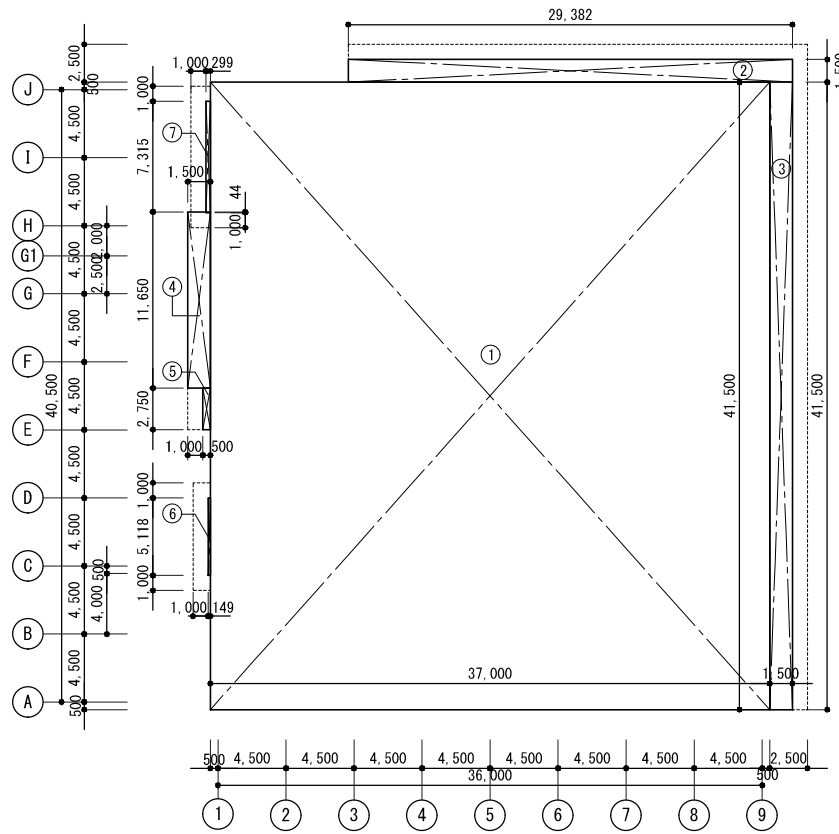
測点番号	X座標	Y座標	距離(m)	DX(m)	DY(m)	傾面積(m <sup>2</sup> )	点間距離	備考
A48	-102,245.019	1,295,700	-	-	-	-	-	
A2	-102,234.724	1,299,051	102,242.9769	10.8630	3.1700	-997,619.7566	11.4038	境界線
A3	-102,223.861	1,302,524	102,232.1890	1.1720	-0.0410	-350,525.6194	1.1727	境界線
A4	-102,222.689	1,302.483	102,230.9865	0.7860	-0.8700	93,124.8697	1.1725	境界線
A5	-102,221.903	1,301.613	102,230.9865	2.1370	-6.1680	719,437.7533	6.5277	境界線
A6	-102,219.596	1,295.445	102,227.9744	2.8350	0.9820	530,111.7065	3.0003	境界線
A7	-102,216.931	1,296.427	102,225.1520	-2.0940	6.0440	-718,176.1572	6.3965	境界線
A8	-102,219.025	1,302.471	102,227.3227	-1.4770	4.2050	-1,053,775.9287	4.5135	境界線
A9	-102,220.502	1,306.736	102,228.8540	-4.6700	-1.4800	-284,684.0981	4.8989	境界線
A10	-102,225.172	1,305.256	102,233.5047	-5.5590	-1.7610	331,311.7825	5.8313	境界線
A11	-102,230.731	1,303.495	102,239.0408	-15.2300	-4.9170	685,763.7435	16.0133	境界線
A12	-102,245.961	1,298.548	102,254.2066	-4.7570	-1.5970	669,097.5688	5.0179	境界線
A13	-102,250.718	1,296.951	102,258.9430	-7.5810	-2.5750	426,589.9555	8.0064	境界線
A14	-102,258.299	1,294.376	102,266.4907	-6.5160	-2.0020	329,391.2139	7.0163	境界線
A15	-102,264.815	1,291.774	102,272.9173	-9.2590	-3.7950	654,188.0216	10.0066	境界線
A16	-102,274.074	1,287.979	102,282.1837	-9.2320	-3.9150	788,533.1105	10.0278	境界線
A17	-102,283.306	1,284.064	102,291.3658	-6.4390	-2.7730	684,070.7505	7.0107	境界線
A18	-102,289.745	1,281.291	102,297.7695	-5.9970	-2.4170	530,883.7766	6.0049	境界線
A19	-102,295.242	1,278.874	102,303.2358	-2.9680	-1.3240	382,686.5003	3.2499	境界線
A20	-102,298.210	1,277.550	102,306.1870	-2.9690	-1.3210	270,885.6601	3.2508	境界線
A21	-102,301.179	1,276.226	102,309.1393	-9.9860	-4.5790	603,883.8596	10.9858	境界線
A22	-102,311.165	1,271.617	102,319.0675	-17.6830	-8.2960	1,317,256.2491	19.5323	境界線
A23	-102,328.848	1,263.351	102,336.6464	-4.5300	-2.1250	1,066,368.9250	5.0037	境界線
A24	-102,333.378	1,261.226	102,341.1498	-4.9400	-2.2960	452,415.8641	5.4475	境界線
A25	-102,338.318	1,258.930	102,346.0612	-4.1480	-1.9240	431,867.7020	4.5725	境界線
A26	-102,342.466	1,257.066	102,350.1852	-3.1830	-1.4510	345,405.8228	3.4981	境界線
A27	-102,345.649	1,255.555	102,353.3502	-2.7450	-1.2560	277,049.6718	3.0187	境界線
A28	-102,348.394	1,254.299	102,356.0796	-3.1990	-1.4640	278,387.6317	3.5181	境界線
A29	-102,351.593	1,252.835	102,359.2601	-2.0780	-0.9500	217,076.7455	2.2819	境界線
A30	-102,353.671	1,251.885	102,361.3266	-2.5830	-1.1820	218,218.0266	2.8406	境界線
A31	-102,356.254	1,250.703	102,363.8950	-2.5910	-1.1730	211,018.9782	2.8142	境界線
A32	-102,358.845	1,249.530	102,366.4714	-2.7500	-1.2430	247,298.9695	3.0179	境界線
A33	-102,361.595	1,248.287	102,369.2061	-0.8880	-0.4040	168,589.5470	0.9756	境界線
A34	-102,362.483	1,247.883	102,370.0891	-2.5870	-1.0580	149,653.9501	2.6110	境界線
A35	-102,364.870	1,246.825	102,372.4630	-9.1690	-4.1100	529,021.6482	10.0480	境界線
A36	-102,374.039	1,242.715	102,381.5814	-5.2900	-2.3310	659,391.1852	5.7808	境界線
A37	-102,379.329	1,240.384	102,386.8427	-17.6070	-7.7190	1,028,912.2565	19.2247	境界線
A38	-102,396.936	1,232.665	102,401.3552	-33.0390	-11.1130	2,235,529.9068	35.9270	境界線
A39	-102,429.975	1,218.552	102,437.2230	-10.2810	-4.3700	1,893,213.2279	11.1712	境界線
A40	-102,440.256	1,214.182	102,447.4514	-21.7270	-9.2200	1,392,163.0790	23.6024	境界線
A41	-102,461.983	1,204.962	102,469.0860	-13.2900	-5.6390	1,522,482.6054	14.4368	境界線
A42	-102,475.273	1,199.323	102,482.2909	-5.6950	-2.4140	825,233.3735	8.1865	境界線
A43	-102,480.968	1,196.909	102,487.9573	-14.6020	-6.1900	881,746.2487	15.8598	境界線
A44	-102,495.570	1,190.719	102,502.4862	-8.3540	-3.5500	998,306.8518	9.0770	境界線
A45	-102,503.924	1,187.169	102,510.7985	-11.9440	-5.0550	882,046.2660	12.9697	境界線

測点番号	X座標	Y座標	距離(m)	DX(m)	DY(m)	傾面積(m <sup>2</sup> )	点間距離	備考
A46	-102,515.868	1,182.114	102,522.6833	-10.8920	-4.8600	1,016,444.8312	11.9271	境界線
A47	-102,526.760	1,177.254	102,533.5186	-7.2850	-3.3340	840,104.2714	8.0117	境界線
A48	-102,534.045	1,173.920	102,540.7649	-5.4250	-2.5750	605,873.6719	6.0051	境界線
A49	-102,539.470	1,171.345	102,546.1601	-5.8670	-2.8740	588,737.5720	6.5331	境界線
A50	-102,545.337	1,168.471	102,551.9940	-6.6890	-3.5630	638,549.8135	7.4823	境界線
A51	-102,552.026	1,165.118	102,558.6444	-7.1080	-3.6980	723,094.3353	8.0124	境界線
A52	-102,559.134	1,161.420	102,565.7100	-5.3180	-2.8390	670,429.0590	6.0284	境界線
A53	-102,564.452	1,158.581	102,570.9655	-7.0000	-3.8630	687,386.9573	7.9952	境界線
A54	-102,571.452	1,154.718	102,577.9515	-8.7060	-4.9650	905,500.7783	10.0223	境界線
A55	-102,580.158	1,149.753	102,586.6012	-6.9130	-4.0710	926,914.3077	8.0226	境界線
A56	-102,587.071	1,145.682	102,593.6678	-6.8490	-4.1510	843,470.8978	8.0087	境界線
A57	-102,593.920	1,141.531	102,600.2705	-4.2090	-1.3400	681,081.7830	16.7720	境界線
A58	-102,608.129	1,132.629	102,614.3799	-4.2100	-2.6400	1,185,226.4981	4.9693	境界線
A59	-102,612.339	1,129.980	102,618.5606	2.6150	-1.2270	704,638.9319	4.9705	境界線
A60	-102,609.724	1,125.753	102,615.8993	1.3310	-2.1510	654,444.8312	2.5295	境界線
B1	-102,608.393	1,123.602	102,614.5448	1.4450	6.2170	-417,205.7259	6.3827	境界線
B2	-102,606.948	1,129.819	102,613.1681	14.6030	9.1590	-1,577,684.4324	17.2376	境界線
B3	-102,592.345	1,138.978	102,598.6673	6.8130	4.1280	-1,363,144.4880	7.9660	境界線
B4	-102,585.532	1,143.106	102,591.9006	8.8790	4.0510	-839,047.0662	7.9832	境界線
B5	-102,578.653	1,147.157	102,585.0672	8.6680	4.9440	-922,694.9837	9.9788	境界線
B6	-102,569.985	1,152.101	102,576.4552	8.9640	3.8430	-901,282.4582	7.9540	境界線
B7	-102,563.021	1,155.944	102,569.5349	5.2860	2.8220	-683,582.5350	5.9921	境界線
B8	-102,557.735	1,158.766	102,561.2811	7.0710	3.6800	-666,830.3930	7.9739	境界線
B9	-102,550.661	1,162.446	102,557.2492	6.6560	3.3770	-719,597.9882	7.4457	境界線
B10	-102,544.005	1,165.783	102,550.6315	5.8390	2.8600	-635,465.1990	6.5018	境界線
B11	-102,538.166	1,168.643	102,544.8254	5.3890	2.5580	-555,551.7834	5.9653	境界線
B12	-102,532.777	1,171.201	102,539.4659	7.2530	3.1990	-602,585.1904	7.9763	境界線
B13	-102,525.524	1,174.520	102,532.2514	10.8530	4.8430	-836,813.3269	11.8845	境界線
B14	-102,514.671	1,179.363	102,521.4547	11.9150	5.0510	-1,014,280.1549	12.9414	境界線
B15	-102,502.756	1,184.414	102,509.5987	8.3700	3.5480	-881,421.1988	9.6009	境界線
B16	-102,494.386	1,187.962	102,501.2703	14.3890	6.1850	-997,577.8589	15.8459	境界線
B17	-102,479.797	1,191.147	102,486.7542	5.6960	2.4140	-881,223.7714	6.1864	境界線
B18	-102,474.101	1,196.561	102,481.0867	13.2900	5.6400	-825,326.4095	14.4372	境界線
B19	-102,460.811	1,202.201	102,467.8636	21.7280	9.2200	-1,522,567.6515	23.6033	境界線
B20	-102,439.083	1,211.421	102,446.2457	10.2820	4.3700	-1,392,147.1389	11.1721	境界線
B21	-102,428.801	1,215.791	102,436.0162	33.0500	14.1220	-1,894,113.3881	35.9490	境界線
B22	-102,395.742	1,229.913	102,403.1282	17.8220	7.7260	-2,237,142.1712	19.2413	境界線
B23	-102,378.120	1,237.639	102,385.0006	5.3000	2.3350	-1,030,026.2653	5.7916	境界線
B24	-102,372.820	1,239.974	102,380.3292	9.1540	4.1030	-659,076.2152	10.0315	境界線
B25	-102,363.666	1,244.077	102,371.2257	2.4200	1.0730	-529,834.3352	2.6472	境界線
B26	-102,361.246	1,245.150	102,368.8189	0.8890	0.4020	-150,982.8378	0.9757	境界線
B27	-102,360.357	1,245.552	102,367.9349	2.7520	1.2460	-168,689.9883	3.0299	境界線
B28	-102,357.605	1,246.798	102,365.1982	2.5880	1.1720	-247,500.6889	2.8410	境界線
B29	-102,355.017	1,247.970	102,362.6247	2.5960	1.1820	-240,943.7100	2.8524	境界線
B30	-102,352.421	1,249.152	102,360.0433	2.0780	0.9510	-218,317.7140	2.2853	境界線

測点番号	X座標	Y座標	距離(m)	DX(m)	DY(m)	傾面積(m <sup>2</sup> )	点間距離	備考
B31	-102,350.343	1,250.103	102,357.9771	3.1990	1.4630	-247,073.7280	3.5177	境界線
B32	-102,347.144	1,251.566	102,354.7962	2.7450	1.2500	-278,281.8845	3.0187	境界線
B33	-102,344.399	1,252.822	102,352.0668	3.1890	1.4600	-277,967.3877	3.5073	境界線
B34	-102,341.210	1,254.282	102,348.8959	4.1550	1.9290	-346,834.9607	4.5809	境界線
B35	-102,337.055	1,256.211	102,344.7619	4.9460	2.2960	-432,314.0574	5.4529	境界線
B36	-102,332.109	1,258.507	102,339.8474	4.5330	2.1270	-452,614.9181	5.0072	境界線
B37	-102,327.576	1,260.634	102,335.3410	17.6730	8.2910	-1,066,048.6868	19.5212	境界線
B38	-102,309.903	1,268.925	102,317.7718	9.9600	4.5680	-1,315,603.0427	10.9576	境界線
B39	-102,299.943	1,273.493	102,307.8693	2.9540	1.3170	-602,035.1646	3.2343	境界線
B40	-102,296.989	1,274.810	102,304.9319	2.9620	1.3210	-269,859.4570	3.2432	境界線
B41	-102,294.027	1,276.131	102,301.9866	5.4800	2.4090	-381,556.7207	5.9861	境界線
B42	-102,288.547	1,278.540	102,296.5372	6.4200	2.7650	-529,240.9422	6.9901	境界線
B43	-102,282.127	1,281.305	102,290.4822	9.20				

建物求積図 図書交流・食堂売店棟 建築面積

面積表

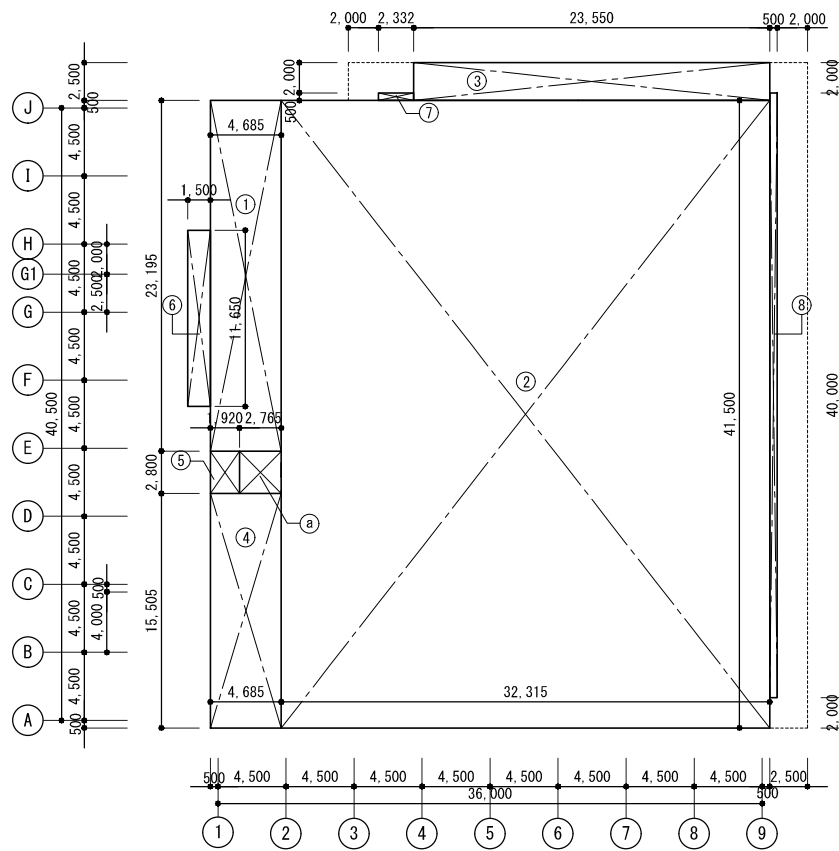


記号	計算式	面積 (㎡)
1	37.000 × 41.500 =	1535.500
2	29.382 × 1.500 =	44.073
3	1.500 × 41.500 =	62.250
4	1.500 × 11.650 =	17.475
5	0.500 × 2.750 =	1.375
6	0.149 × 5.118 =	0.763
7	0.299 × 7.315 =	2.187
建築面積		1663.623

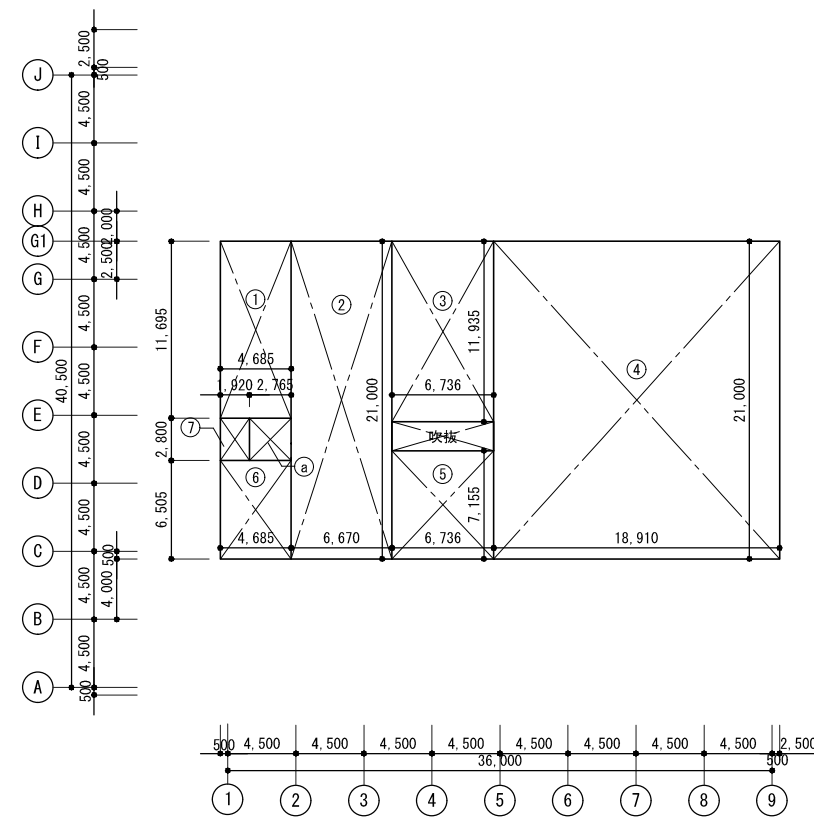
	建築面積 (㎡)	床面積 (㎡)		容積率対象床面積 (㎡)	容積率対象外床面積 (㎡)
		2階	1階		
図書交流・食堂売店棟	1,663.62	2階	764.15	756.41	7.74
		1階	1,633.01	1,607.80	25.21
		小計	2,397.16	2,364.21	32.95
学生寮	896.81	2階	574.18	574.18	0.00
		1階	875.33	875.33	0.00
		小計	1,449.51	1,449.51	0.00
渡り廊下4	43.67	1階	0.00	0.00	0.00
駐輪場1 (50台) 屋根	35.65	1階	35.65	0.00	35.65
ごみ置場1	7.48	1階	7.48	7.48	0.00
ごみ置場2	7.48	1階	7.48	7.48	0.00
合計	2,654.71	-	3,897.28	3,828.68	68.60

建物求積図 図書交流・食堂売店棟 1階床面積

建物求積図 図書交流・食堂売店棟 2階床面積

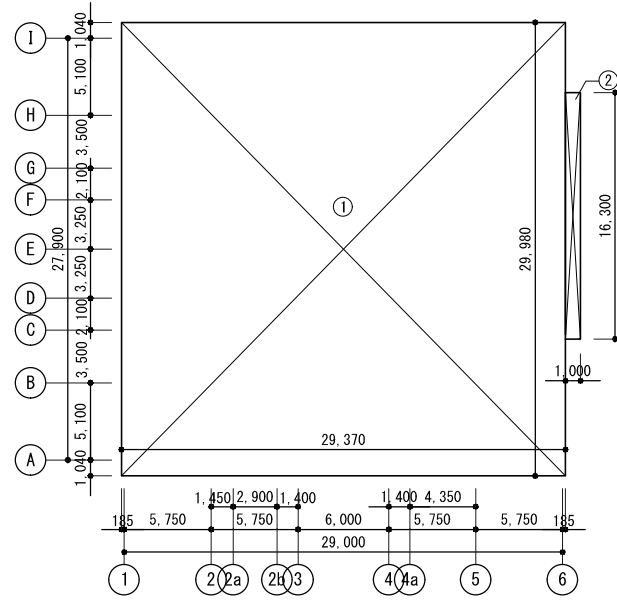


記号	計算式	面積 (㎡)
1	4.685 × 23.195 =	108.669
2	32.315 × 41.500 =	1341.073
3	23.550 × 2.500 =	58.875
4	4.685 × 15.505 =	72.641
5	1.920 × 2.800 =	5.376
6	1.500 × 11.650 =	17.475
7	2.332 × 0.500 =	1.166
8	0.500 × 40.000 =	20.000
a	2.765 × 2.800 =	7.742
床面積		1633.016
エレベーターの昇降路の面積		7.742



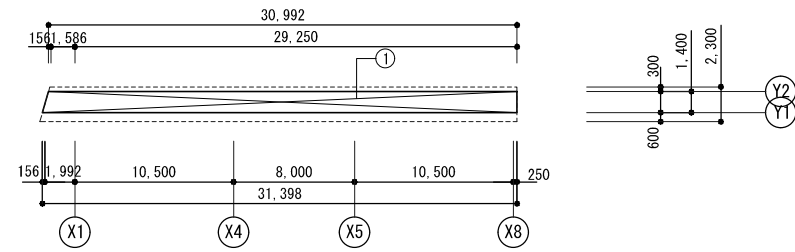
記号	計算式	面積 (㎡)
1	4.685 × 11.695 =	54.791
2	6.670 × 21.000 =	140.070
3	6.736 × 11.935 =	80.394
4	18.910 × 21.000 =	397.110
5	6.736 × 7.155 =	48.196
6	4.685 × 6.505 =	30.476
7	1.920 × 2.800 =	5.376
a	2.765 × 2.800 =	7.742
床面積		764.155
エレベーターの昇降路の面積		7.742

建物求積図 学生寮 建築面積



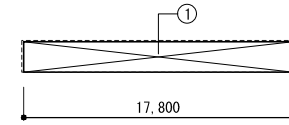
記号	計算式	面積 (m <sup>2</sup> )
1	29.370 × 29.980 =	880.513
2	1.000 × 16.300 =	16.300
建築面積		896.813

建物求積図 渡り廊下4 建築面積



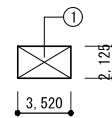
記号	計算式	面積 (m <sup>2</sup> )
1	30.992 + 31.398 = 62.390 62.390 × 1.400 ÷ 2 =	43.67
建築面積		43.67

求積図 駐輪場 (50台) 屋根 建築面積



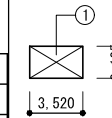
記号	計算式	面積 (m <sup>2</sup> )
1	17.800 × 2.003 =	35.65
建築面積・床面積		35.65

求積図 ごみ置場1 建築面積・床面積



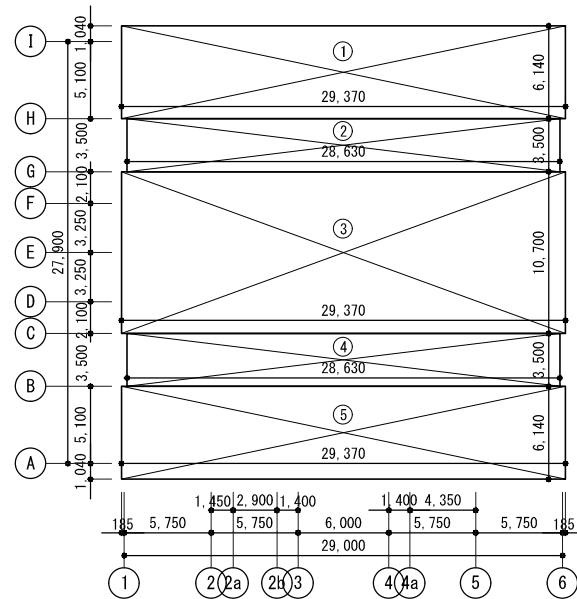
記号	計算式	面積 (m <sup>2</sup> )
1	3.520 × 2.125 =	7.48
建築面積・床面積		7.48

求積図 ごみ置場2 建築面積・床面積



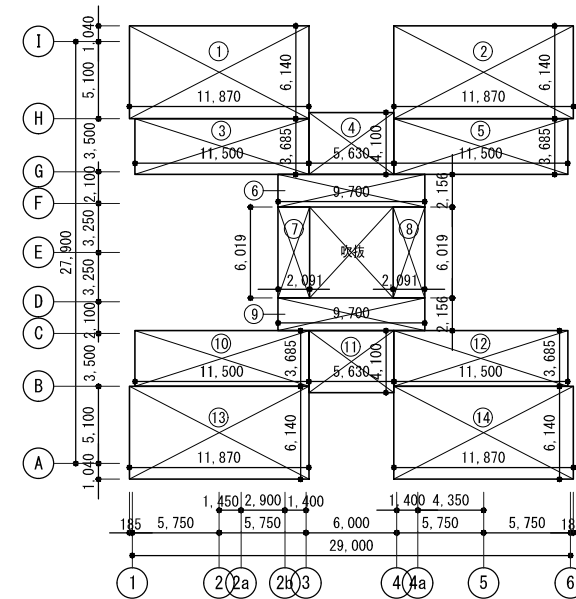
記号	計算式	面積 (m <sup>2</sup> )
1	3.520 × 2.125 =	7.48
建築面積・床面積		7.48

建物求積図 学生寮 1階床面積

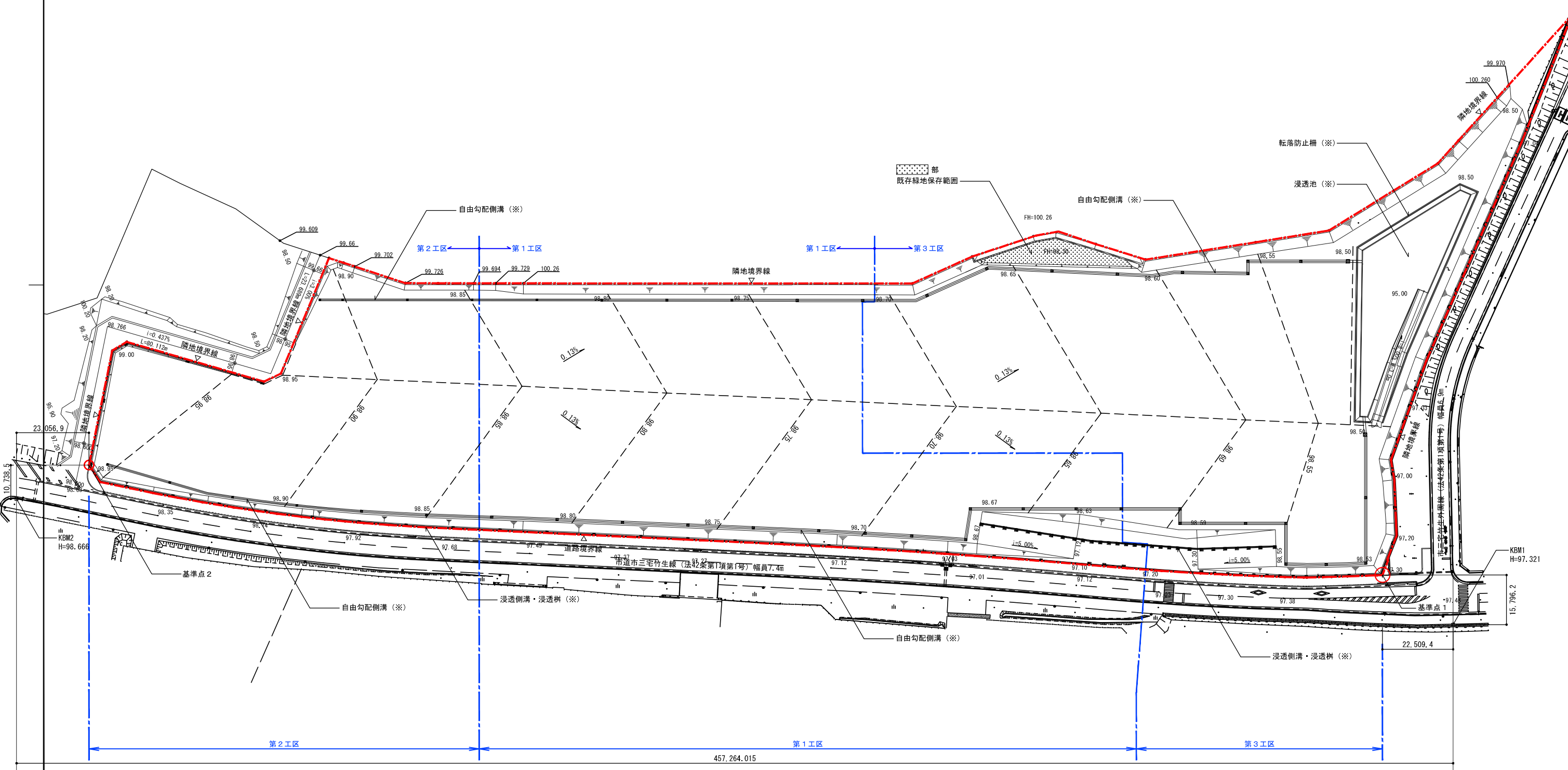
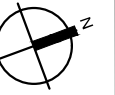


記号	計算式	面積 (m <sup>2</sup> )
1	29.370 × 6.140 =	180.332
2	28.630 × 3.500 =	100.205
3	29.370 × 10.700 =	314.259
4	28.630 × 3.500 =	100.205
5	29.370 × 6.140 =	180.332
床面積		875.333

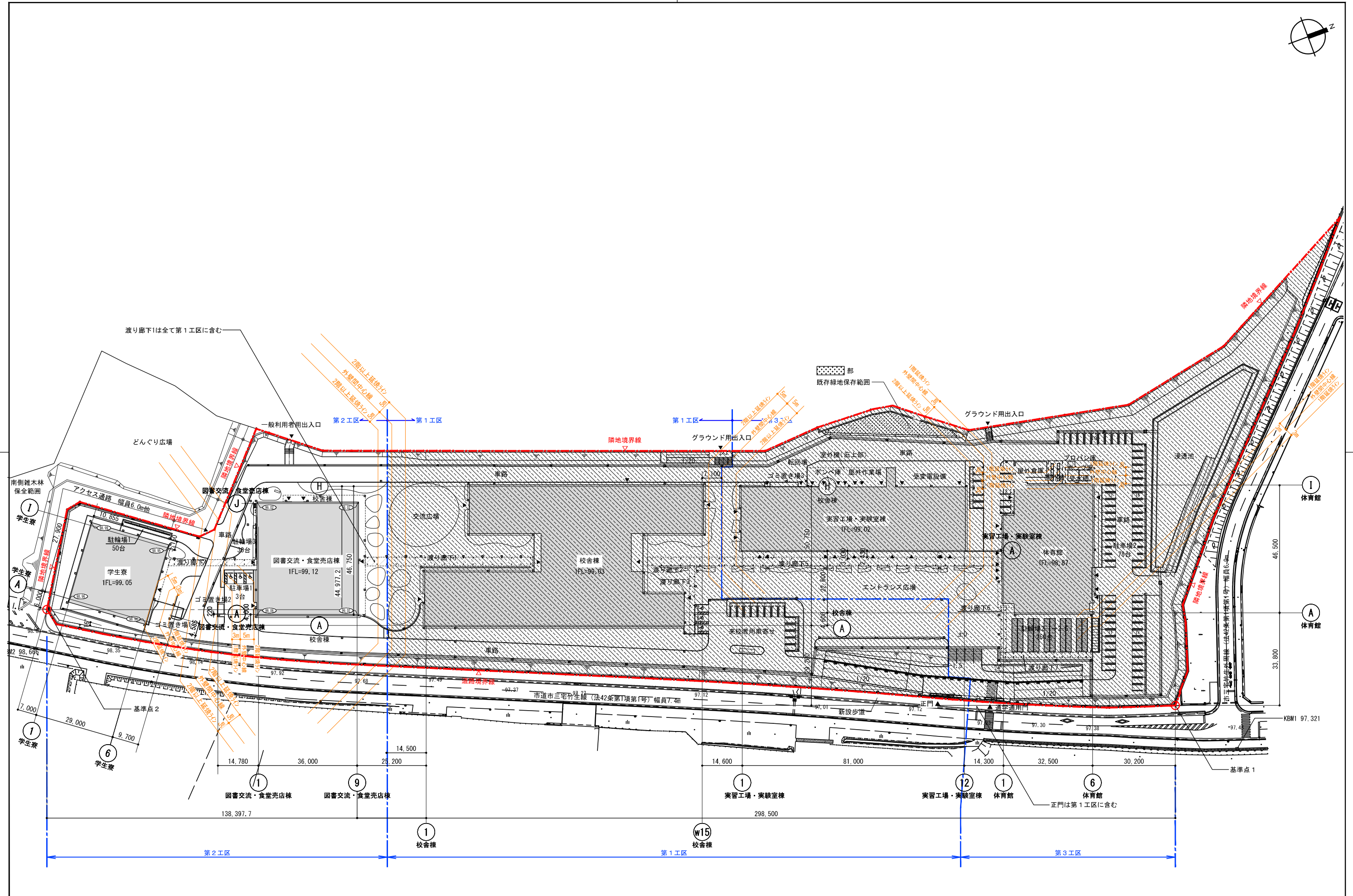
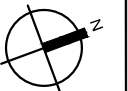
建物求積図 学生寮 2階床面積



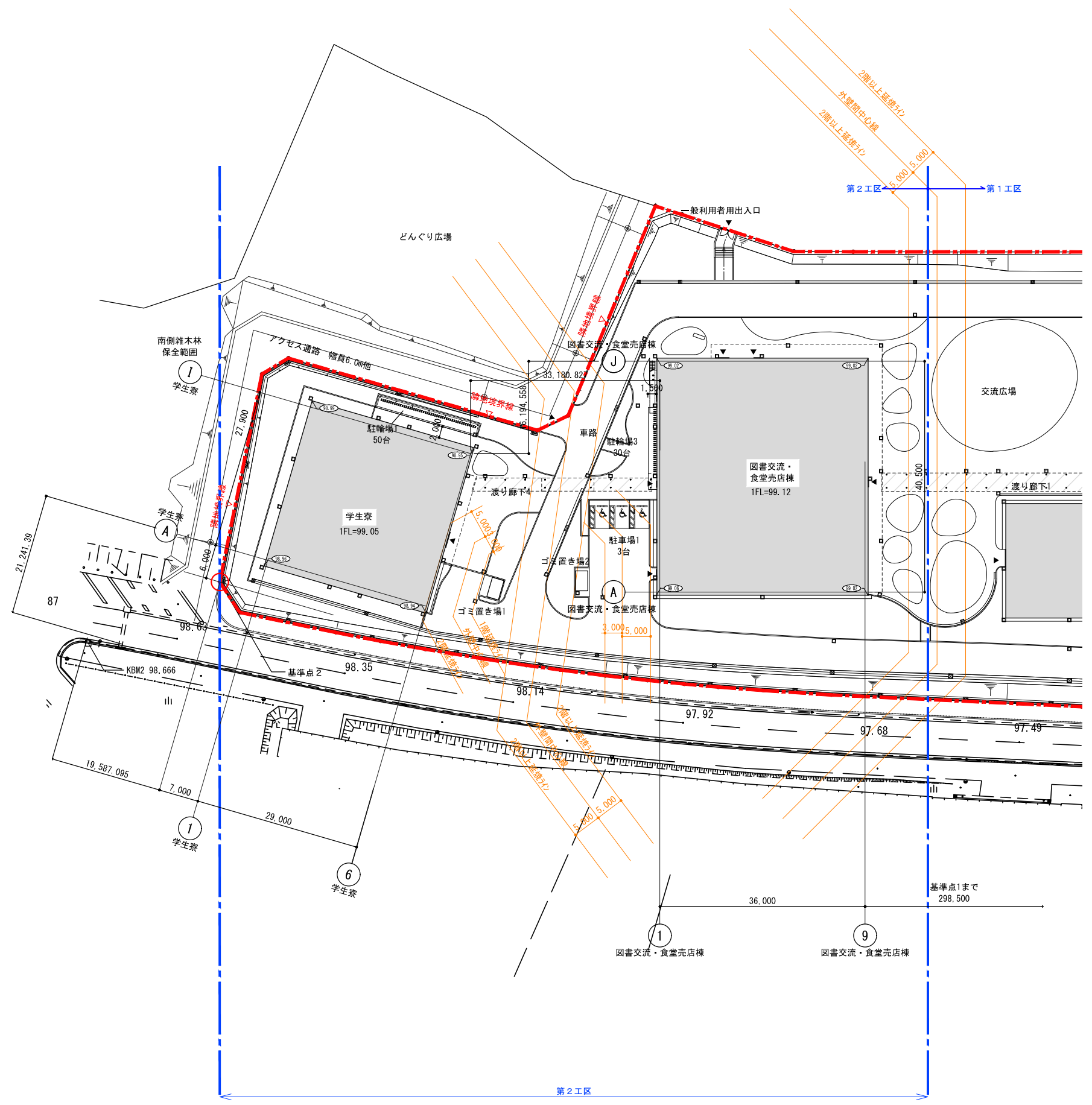
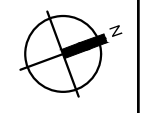
記号	計算式	面積 (m <sup>2</sup> )
1	11.870 × 6.140 =	72.882
2	11.870 × 6.140 =	72.882
3	11.500 × 3.685 =	42.378
4	5.630 × 4.100 =	23.083
5	11.500 × 3.685 =	42.378
6	9.700 × 2.156 =	20.908
7	2.091 × 6.019 =	12.583
8	2.091 × 6.019 =	12.583
9	9.700 × 2.156 =	20.908
10	11.500 × 3.685 =	42.378
11	5.630 × 4.100 =	23.083
12	11.500 × 3.685 =	42.378
13	11.870 × 6.140 =	72.882
14	11.870 × 6.140 =	72.882
床面積		574.185



凡例	・ 16.50	現況レベルを示す (TP表記)	— — — — —	敷地境界線	特記事項 ※：令和8年3月造成工事により、法面、敷地外周部の 自由勾配側溝・浸透側溝 浸透池および浸透池周囲のフェンスについては整備済み	公立大学法人 滋賀県立大学 高専開設準備局 総務・施設整備課		株式会社 東畑建築事務所 TOHATA ARCHITECTS & ENGINEERS, INC.	設計番号 20240631-2	工事名称 滋賀県立高等専門学校 新築工事 (第2工区)	図面番号 A016			
	▽	法面を示す	— — — — —	工区区分線					一級建築士 NO.248486			一級建築士 NO.334956	図面名称 全体現況配置図	
	Q	樹木を示す							構造設計一級建築士 NO.4009			設備設計一級建築士 NO.4756		縮尺 A1: 1/625 A3: 1/1250
	山	荒地を示す	■ ■ ■ ■ ■	既存緑地保存範囲を示す					石井 康彦			木下 隆嗣		



凡例		計画レベルを示す (TP表記)		出入口を示す		本工程範囲外 (第1工区・第3工区) を示す	公立大学法人 滋賀県立大学 高専開設準備局 総務・施設整備課	株式会社 東畑建築事務所 TOHATA ARCHITECTS & ENGINEERS, INC.	設計番号 20240631-2	一級建築士 No.248486	一級建築士 No.334956	工事名称 滋賀県立高等専門学校 新築工事 (第2工区) 図面名称 全体計画配置図	図面番号 A017
		法面を示す		敷地境界線		既存緑地保存範囲を示す			石井 康彦 木下 隆嗣 工藤 征志	構造設計一級建築士 No.4009 設備設計一級建築士 No.4756	縮尺 A1: 1/625 A3: 1/1250		



凡例		計画レベルを示す (TP表記)		出入口を示す		本工程範囲外 (第1工区・第3工区) を示す	公立大学法人 滋賀県立大学 高専開設準備局 総務・施設整備課	株式会社 東畑建築事務所 TOMIYAMA ARCHITECTS & ENGINEERS, INC.	設計番号 20240631-2	工事名称 滋賀県立高等専門学校 新築工事 (第2工区)	図面名称 計画配置図 その2	図面番号 A018		
		法面を示す		敷地境界線		既存緑地保存範囲を示す			一級建築士 No.272847				一級建築士 No.248486	一級建築士 No.334956
		樹木を示す		工区分界線					石井 康彦				構造設計一級建築士 No.4009	設備設計一級建築士 No.4756
		荒地を示す		延焼ライン					木下 隆嗣				工藤 征志	縮尺 A1: 1/400 A3: 1/800