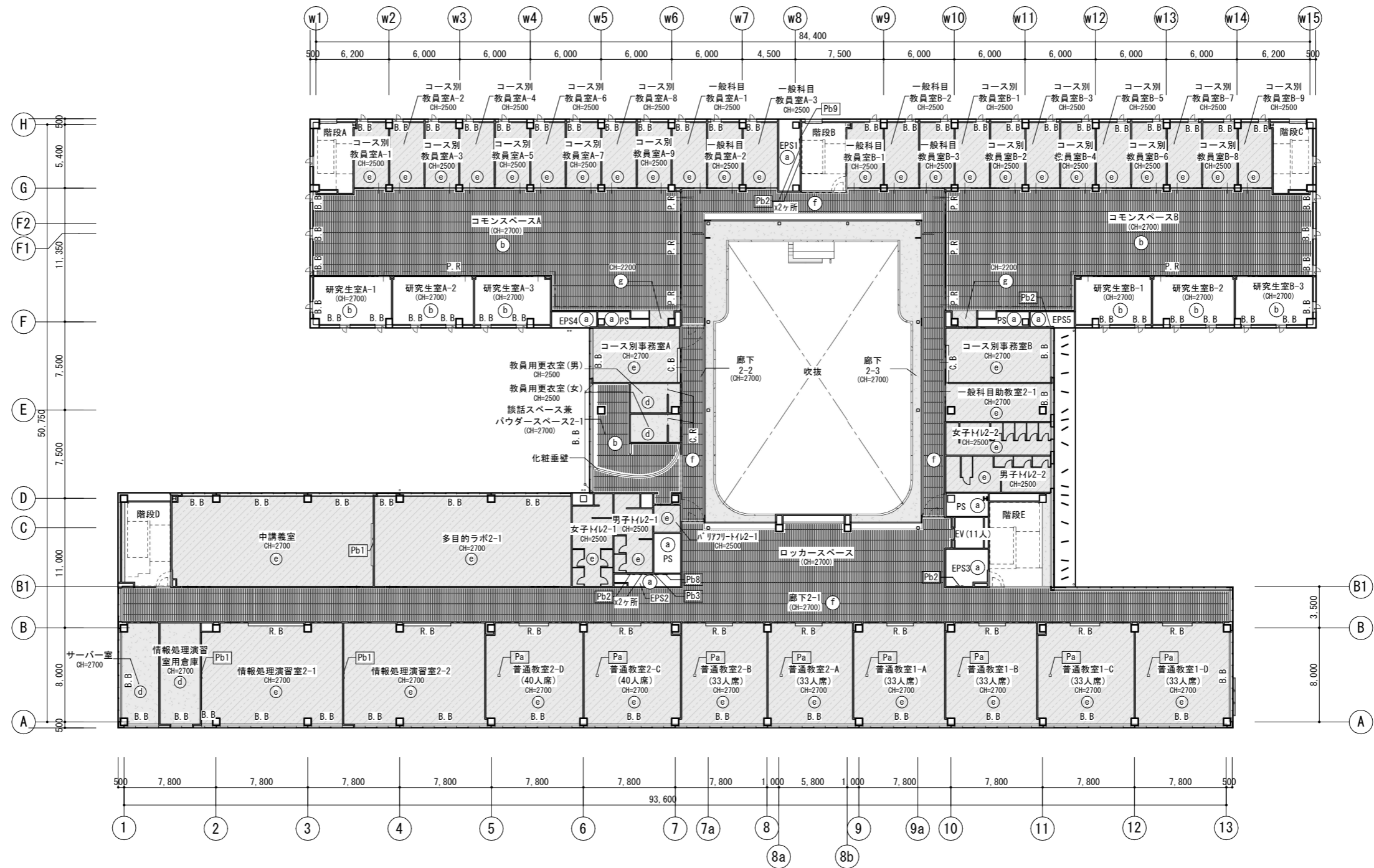
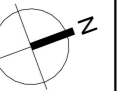


1階天井伏図

■ 天井仕凡例				■ 天井雑物凡例			
CH=000 天井高を示す	(a) 直天井	(d) GB-DT9.5	(g) GB-NC9.5+GB-R12.5+EP	(B.B) ブラインドボックス	(P.R) ピクチャーレール	(R.B) ロールスクリーンボックス	(Pa) 天井補強A W200x200
(CH=000) 仮想天井高を示す	(b) 野緑ルーバー スラブ下GW-B(暗色)	(e) DR9	(h) GB-R9.5+GB-R12.5+EP	(C.B) カーテンボックス	(S.S) シャッターボックス		(Pb1) 壁補強B W550xH280
	(c) ALC厚100素地	(f) 野緑ルーバー	(i) GB-NCT9.5	(C.R) カーテン+レール共(本工事)	(E.B) 映写スクリーンボックス 150x170x3000		(Pb2) 壁補強B W650xH650
							(Pb3) 壁補強B W700xH800
							(Pb4) 壁補強B W600xH900
							(Pb5) 壁補強B W600xH1200
							(Pb6) 壁補強B W450xH500
							(Pb7) 壁補強B W600xH900
							(Pb8) 壁補強B W420xH300
							(Pb9) 壁補強B W420xH1050
							(Pb10) 壁補強B W420xH850

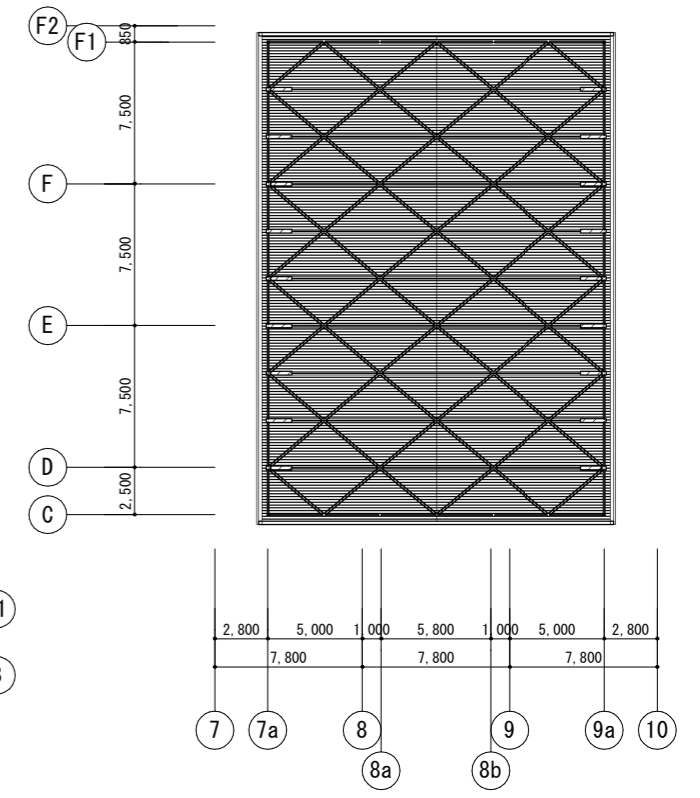
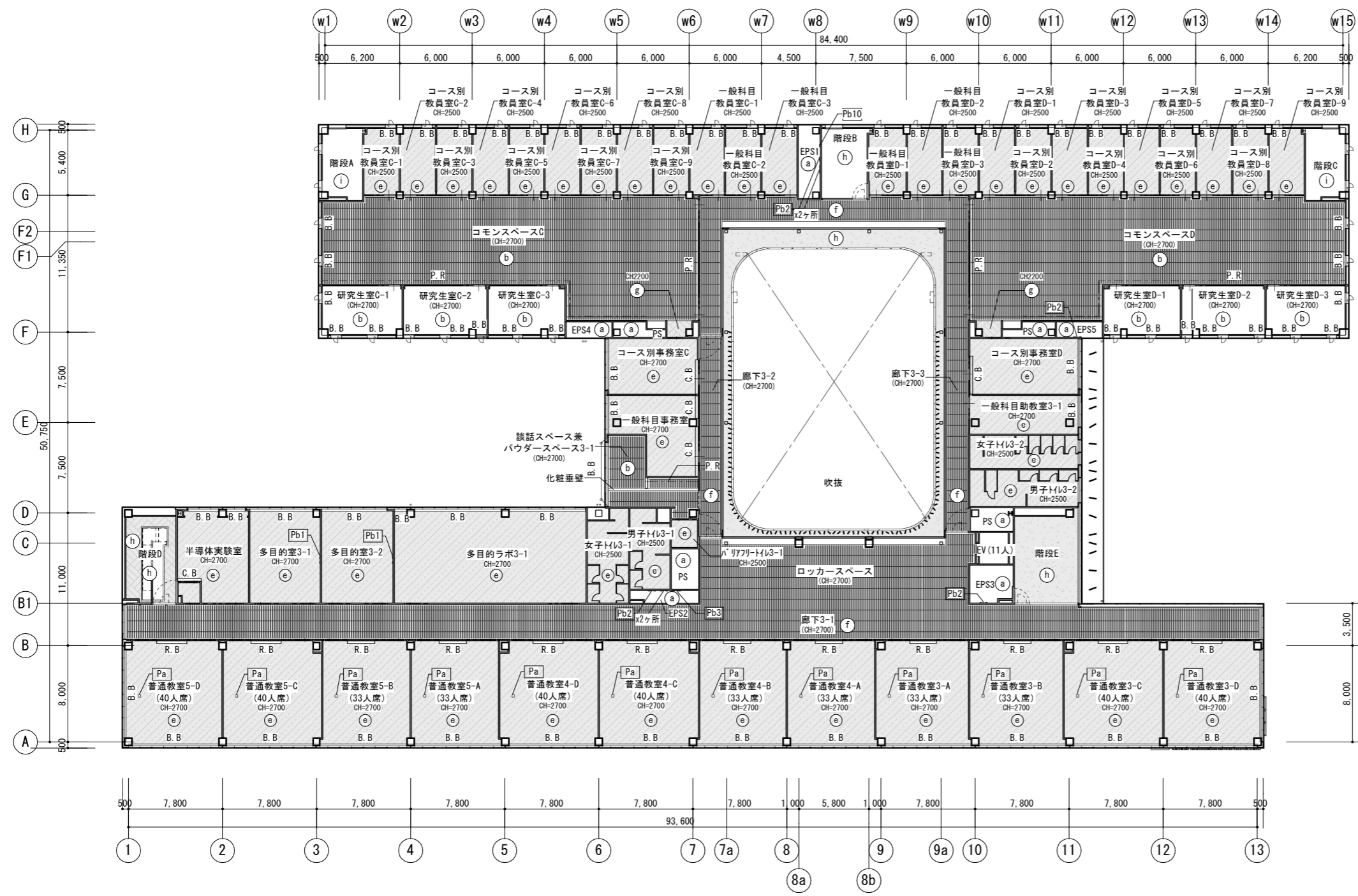
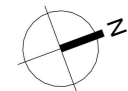
公立大学法人 滋賀県立大学 高専開設準備局 総務・施設整備課		株式会社 東畑建築事務所 TOHATA ARCHITECTS & ENGINEERS, INC.	設計番号 20240631-1 一級建築士 No.272847 石井 康彦	一級建築士 No.248486 構造設計一級建築士 No.4009 木下 隆嗣	一級建築士 No.334956 設備設計一級建築士 No.4756 工藤 征志	工事名称 滋賀県立高等専門学校 新築工事(第1工区) 図面名称 1階天井伏図	図面番号 A080 縮尺 A1: 1/200 A3: 1/400
-----------------------------------	--	---	--	---	---	---	---



2階天井伏図

■ 天井仕凡例			■ 天井雑物凡例		
CH-000 天井高を示す	(a) 直天井	(d) GB-DT9.5	(g) GB-NC9.5+GB-R12.5+EP	B.B ブラインドボックス	P.R ピクチャーレール
(CH-000) 仮想天井高を示す	(b) 野緑ルーバー スラブ下GW-B(暗色)	(e) DR9	(h) GB-R9.5+GB-R12.5+EP	C.B カーテンボックス	S.S シャッターボックス
	(c) ALC厚100素地	(f) 野緑ルーバー	(i) GB-NCT9.5	C.R カーテン+レール共(本工事)	E.B 映写スクリーンボックス 150x170x3000

設計番号 20240631-1	一級建築士 No.272847	一級建築士 No.248486	一級建築士 No.334956	工事名称 滋賀県立高等専門学校 新築工事(第1工区)	図面番号 A081
株式会社 東畑建築事務所 TOHATA ARCHITECTS & ENGINEERS, INC.	石井 康彦	木下 隆嗣	工藤 征志	図面名称 2階天井伏図	縮尺 A1: 1/200 A3: 1/400

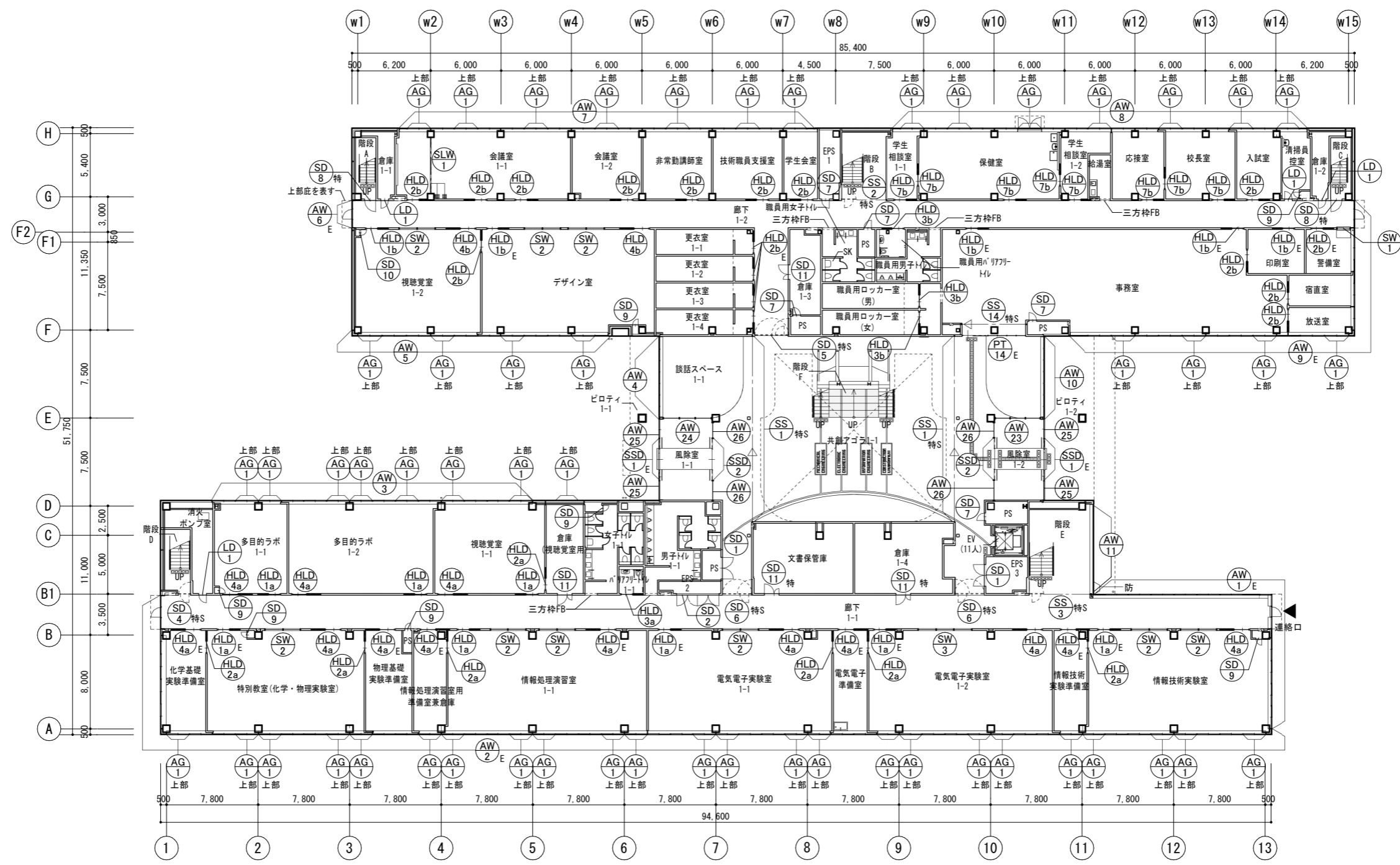
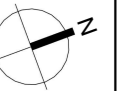


3階天井伏図

R階天井伏図

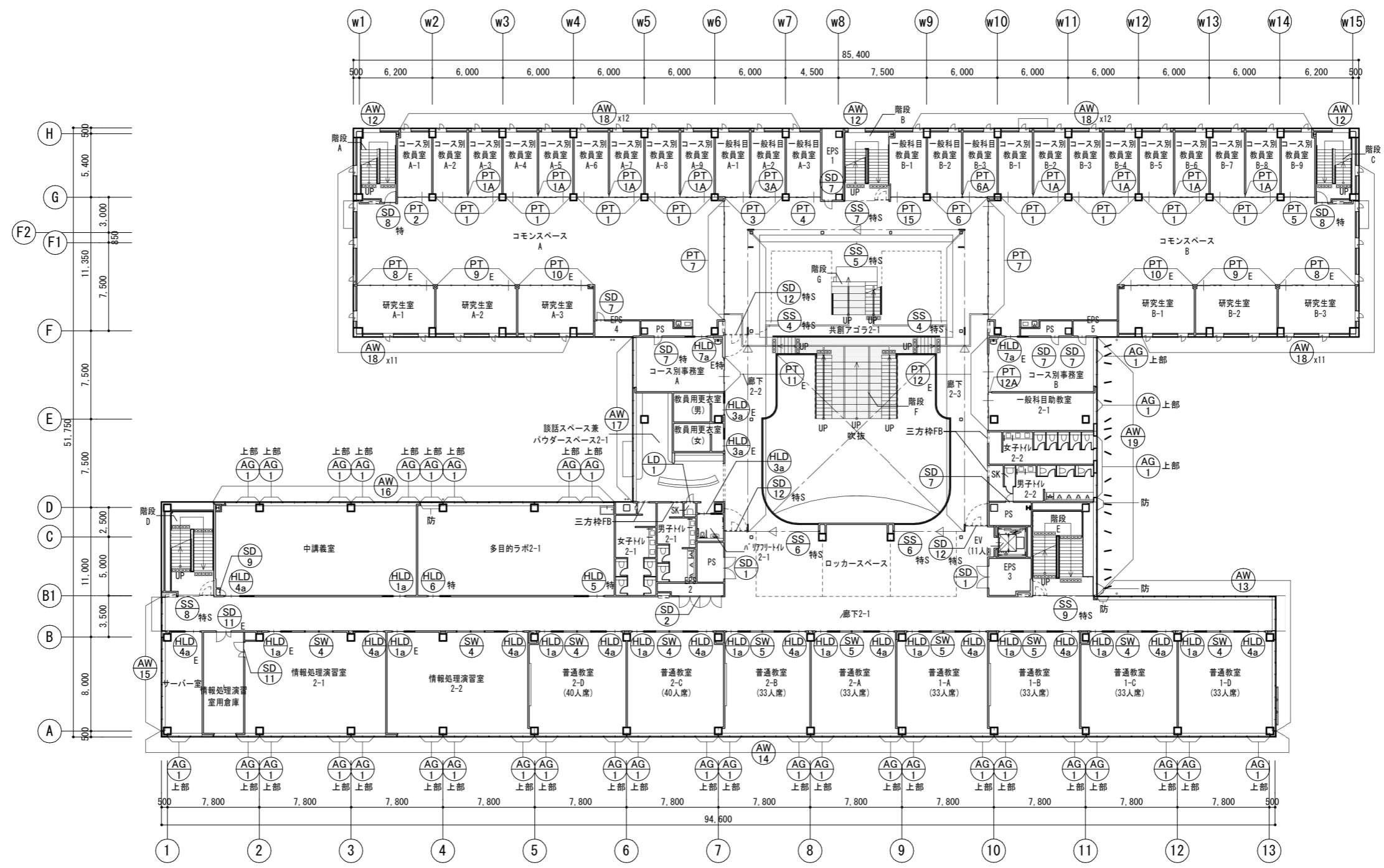
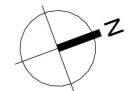
■ 天井仕凡例				■ 天井雑物凡例						
CH-000 天井高を示す	(a) 直天井	(d) GB-DT9.5	(g) GB-NC9.5+GB-R12.5+EP	(B.B) ブラインドボックス	(P.R) ピクチャーレール	(R.B) ロールスクリーンボックス	(Pa) 天井補強A W200xH200	(Pb3) 壁補強B W700xH800	(Pb6) 壁補強B W450xH500	(Pb9) 壁補強B W420xH1050
(CH-000) 仮想天井高を示す	(b) 野縁ルーバー スラブ下GW-B(暗色)	(e) DR9	(h) GB-R9.5+GB-R12.5+EP	(C.B) カーテンボックス	(S.S) シャッターボックス		(Pb1) 壁補強B W550xH280	(Pb4) 壁補強B W600xH800	(Pb7) 壁補強B W600xH900	(Pb10) 壁補強B W420xH850
	(c) ALC厚100素地	(f) 野縁ルーバー	(i) GB-NC9.5	(C.R) カーテン+レール共(本工事)	(E.B) 映写スクリーンボックス 150x170x3000		(Pb2) 壁補強B W650xH650	(Pb5) 壁補強B W600xH1200	(Pb8) 壁補強B W420xH300	

設計番号 20240631-1	一級建築士 No.272847	一級建築士 No.248486 構造設計一級建築士 No.4009	一級建築士 No.334956 設備設計一級建築士 No.4756	工事名称 滋賀県立高等専門学校 新築工事(第1工区)	図面番号 A082
公立大学法人 滋賀県立大学 高専開設準備局 総務・施設整備課	株式会社 東畑建築事務所 TOHATA ARCHITECTS & ENGINEERS, INC.	石井 康彦	木下 隆嗣 工藤 征志	図面名称 3階天井伏図	縮尺 A1: 1/200 A3: 1/400



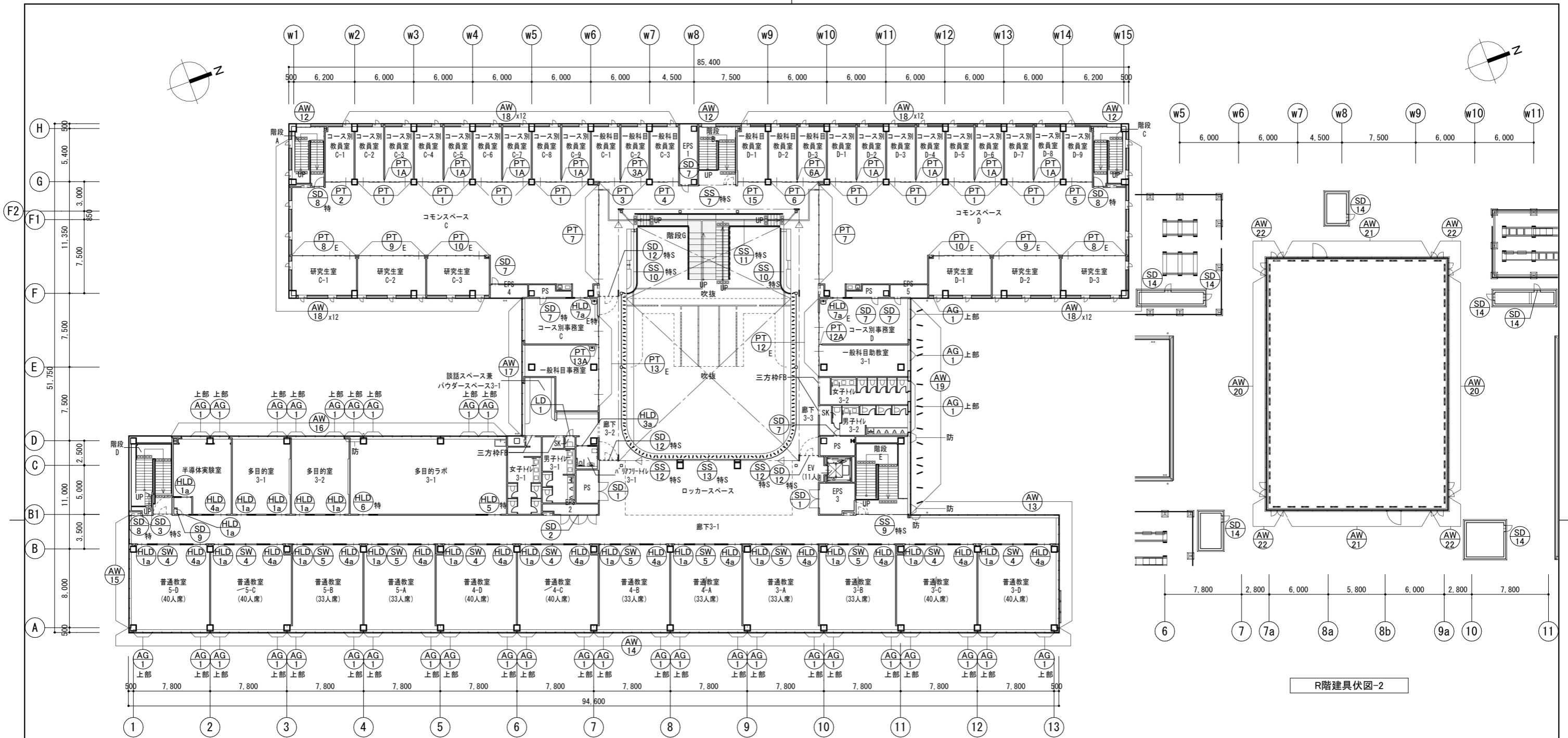
1階建具伏図

公立大学法人 滋賀県立大学 高専開設準備局 総務・施設整備課		株式会社 東畑建築事務所 TOHATA ARCHITECTS & ENGINEERS, INC.	設計番号 20240631-1 一級建築士 No.272847 石井 康彦	工事名称 滋賀県立高等専門学校 新築工事(第1工区) 図面名称 1階建具伏図 縮尺 A1: 1/100 A3: 1/200
-----------------------------------	---	---	--	--

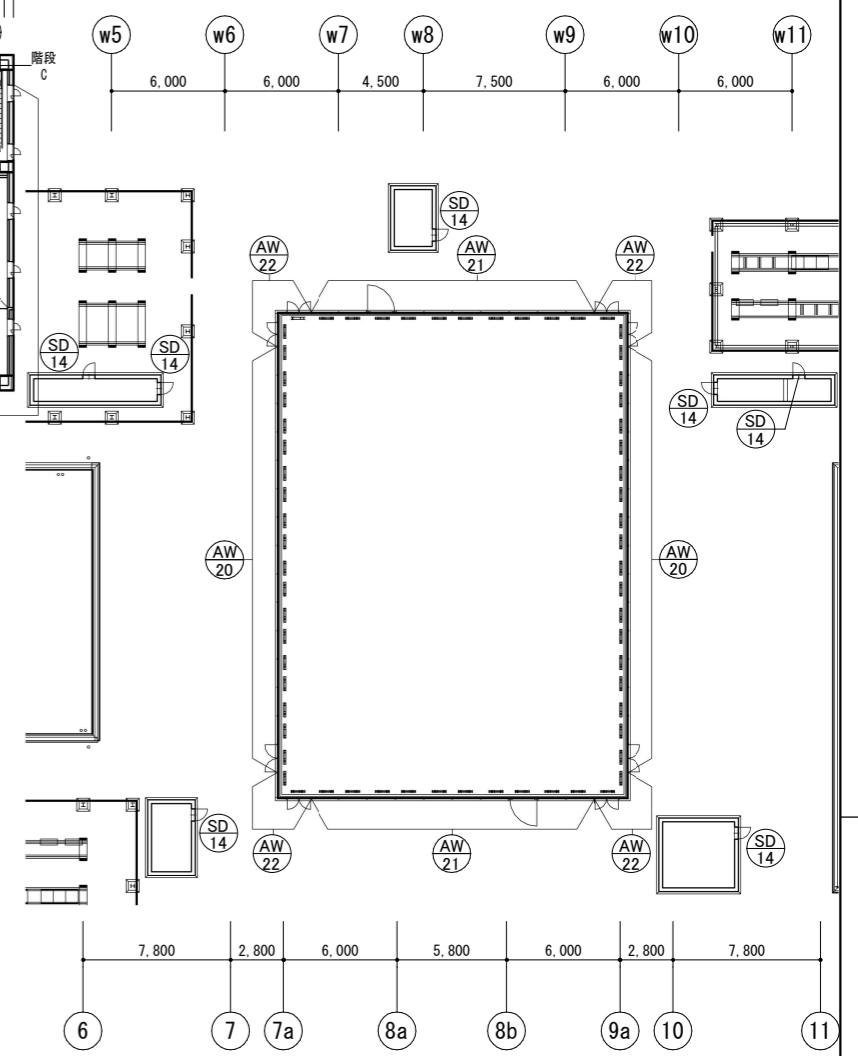


2階建具伏図

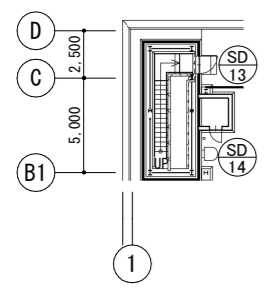
公立大学法人 滋賀県立大学 高専開設準備局 総務・施設整備課		株式会社 東畑建築事務所 TOHATA ARCHITECTS & ENGINEERS, INC.	設計番号 20240631-1 一級建築士 No.272847 石井 康彦	一級建築士 No.248486 構造設計一級建築士 No.4009 木下 隆嗣	一級建築士 No.334956 設備設計一級建築士 No.4756 工藤 征志	工事名称 滋賀県立高等専門学校 新築工事(第1工区) 図面名称 2階建具伏図 縮尺 A1: 1/100 A3: 1/200	図面番号 A084
-----------------------------------	--	---	--	---	---	--	--------------



3階建具伏図

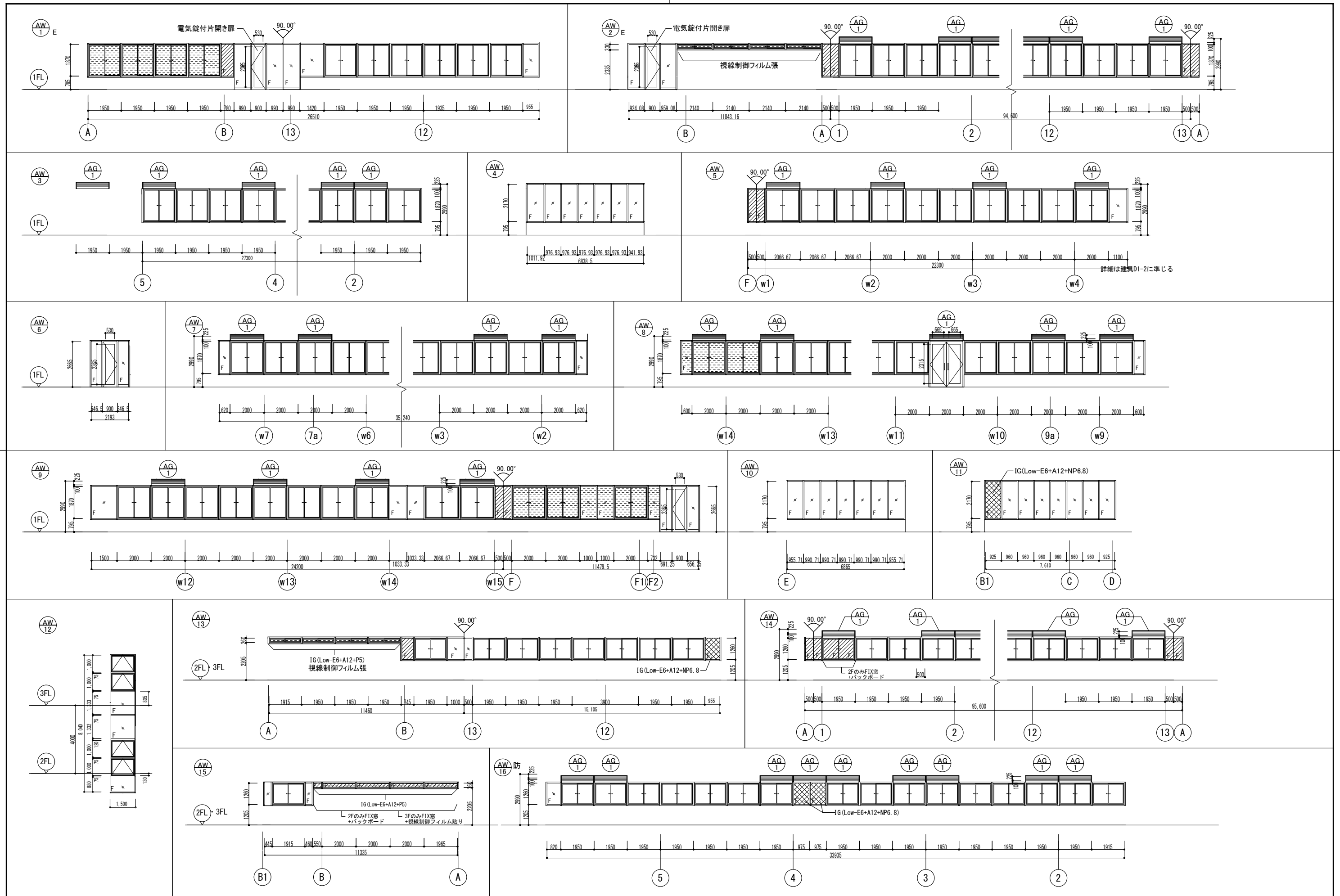


R階建具伏図-2



R階建具伏図-1

公立大学法人 滋賀県立大学 高専開設準備局 総務・施設整備課	 株式会社 東畑建築事務所 TOHATA ARCHITECTS & ENGINEERS, INC.	設計番号 20240631-1	工事名称 滋賀県立高等専門学校 新築工事(第1工区)	図面番号 A085
		一級建築士 No.272847 石井 康彦	一級建築士 No.248486 構造設計一級建築士 No.4009 木下 隆嗣	



凡例	バックボードの範囲を示す(バックボード: ウレタンボードt35+ケイカル板t6+EP、ガラス: P8)
	防火設備の範囲を示す
	視線制御フィルム張の範囲を示す

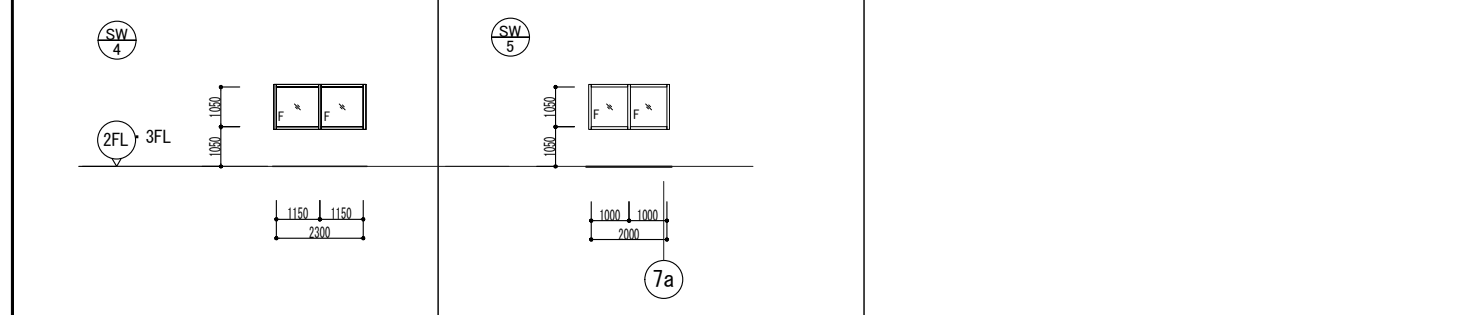
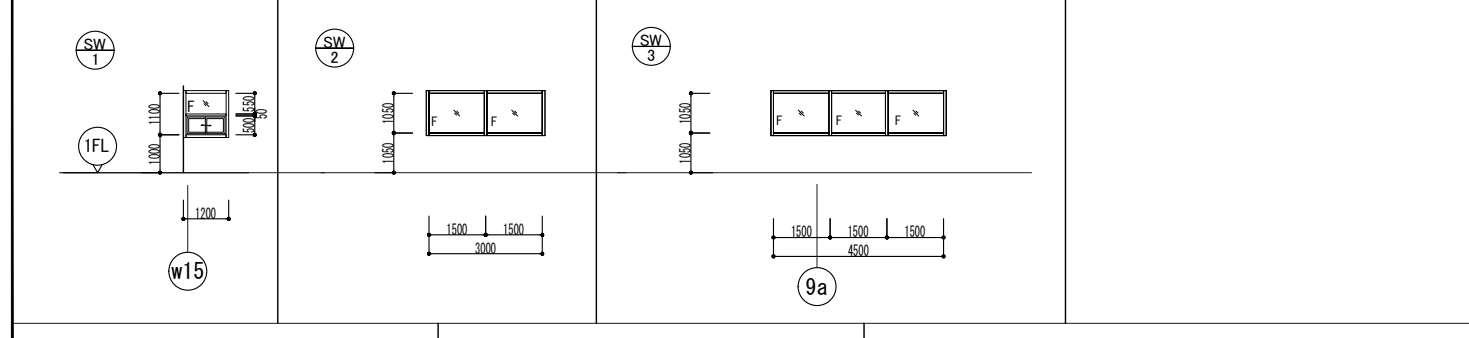
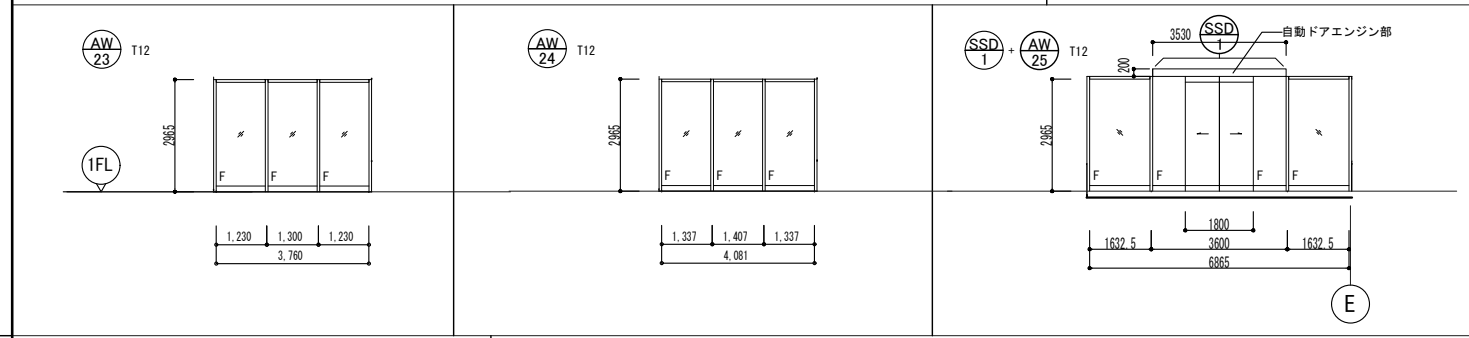
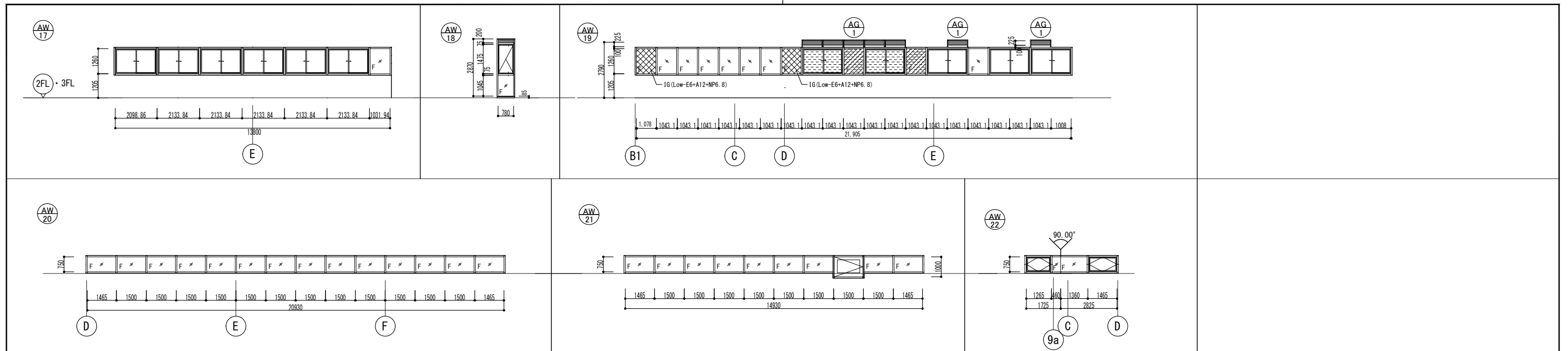
公立大学法人 滋賀県立大学
 高専開設準備局 総務・施設整備課

検

株式会社 東畑建築事務所
 TOHATA ARCHITECTS & ENGINEERS, INC.

設計番号 20240631-1	一級建築士 NO.248486	一級建築士 NO.334956
一級建築士 NO.272847	構造設計一級建築士 NO.4009	設備設計一級建築士 NO.4756
石井 康彦	木下 隆綱	工藤 征志

工事名称 滋賀県立高等専門学校 新築工事(第1工区)	図面名称 建具表 その2	縮尺 A1: 1/100 A3: 1/200
図面番号 A087		



凡例	バックボードの範囲を示す(ケイカル板EP+P8)	防火設備の範囲を示す	視線制御フィルム張の範囲を示す
公立大学法人 滋賀県立大学	高専開設準備局 総務・施設整備課	株式会社 東畑建築事務所 TOHATA ARCHITECTS & ENGINEERS, INC.	設計番号 20240631-1 一級建築士 No.248486 構造設計一級建築士 No.4009 石井 康彦

建具番号	建具分類	名称	姿図符号	数量	W x H	建具形状			仕上			性能				ガラス		開閉装置	備考
						枠形状	番指	アングカ	扉内	扉外	枠	防火	遮煙	気密	電気	種類・厚み	フィルム等		
AG 1	ガラリ		図示	126	図示	-	-	-	-	-	BB-2	-	-	-	-	-	-	付属金物一式 ダクト接続金物、 SUS防鳥ネット	
SSD 1E	ステンレス製両引分自動扉		図示	2	図示	-	-	-	F-BE	F-BE	F-BE	-	-	-	E	T12	飛散防止フィルム 自動ドア エンジン機構 (センサー 隠蔽タイプ)	パニックオープン 建具詳細はD4-4	
SSD 2	ステンレス製両引分自動扉		図示	2	図示	-	-	-	F-BE	F-BE	F-BE	-	-	-	-	T12	飛散防止フィルム 自動ドア エンジン機構 (センサー 隠蔽タイプ)	パニックオープン 建具詳細はD4-4	
PT 1	ガラスパーティション		図示	16	パーティション 詳細図	-	-	-	焼付塗装	焼付塗装	焼付塗装	-	-	-	-	T10	飛散防止フィルム 目隠しフィルム	ドアハンドルA 付属金物一式	
PT 1A	ガラスパーティション		図示	16	パーティション 詳細図	-	-	-	焼付塗装	焼付塗装	焼付塗装	-	-	-	-	T10	飛散防止フィルム 目隠しフィルム	ドアハンドルA 付属金物一式	
PT 2	ガラスパーティション		図示	2	パーティション 詳細図	-	-	-	焼付塗装	焼付塗装	焼付塗装	-	-	-	-	T10	飛散防止フィルム 目隠しフィルム	ドアハンドルA 付属金物一式	
PT 3	ガラスパーティション		図示	2	パーティション 詳細図	-	-	-	焼付塗装	焼付塗装	焼付塗装	-	-	-	-	T10	飛散防止フィルム 目隠しフィルム	ドアハンドルA 付属金物一式	
PT 3A	ガラスパーティション		図示	2	パーティション 詳細図	-	-	-	焼付塗装	焼付塗装	焼付塗装	-	-	-	-	T10	飛散防止フィルム 目隠しフィルム	ドアハンドルA 付属金物一式	
PT 4	ガラスパーティション		図示	2	パーティション 詳細図	-	-	-	焼付塗装	焼付塗装	焼付塗装	-	-	-	-	T10	飛散防止フィルム 目隠しフィルム	ドアハンドルA 付属金物一式	
PT 5	ガラスパーティション		図示	2	パーティション 詳細図	-	-	-	焼付塗装	焼付塗装	焼付塗装	-	-	-	-	T10	飛散防止フィルム 目隠しフィルム	ドアハンドルA 付属金物一式	
PT 6	ガラスパーティション		図示	2	パーティション 詳細図	-	-	-	焼付塗装	焼付塗装	焼付塗装	-	-	-	-	T10	飛散防止フィルム 目隠しフィルム	ドアハンドルA 付属金物一式	
PT 6A	ガラスパーティション		図示	2	パーティション 詳細図	-	-	-	焼付塗装	焼付塗装	焼付塗装	-	-	-	-	T10	飛散防止フィルム 目隠しフィルム	ドアハンドルA 付属金物一式	
PT 7	ガラスパーティション		図示	4	パーティション 詳細図	-	-	-	焼付塗装	焼付塗装	焼付塗装	-	-	-	-	T10	飛散防止フィルム	ドアハンドルA 付属金物一式	
PT 8	ガラスパーティション		図示	4	パーティション 詳細図	-	-	-	焼付塗装	焼付塗装	焼付塗装	-	-	-	E	T10	飛散防止フィルム	ドアハンドルA 付属金物一式	
PT 9	ガラスパーティション		図示	4	パーティション 詳細図	-	-	-	焼付塗装	焼付塗装	焼付塗装	-	-	-	E	T10	飛散防止フィルム	ドアハンドルA 付属金物一式	
PT 10	ガラスパーティション		図示	4	パーティション 詳細図	-	-	-	焼付塗装	焼付塗装	焼付塗装	-	-	-	E	T10	飛散防止フィルム	ドアハンドルA 付属金物一式	
PT 11	ガラスパーティション		図示	1	パーティション 詳細図	-	-	-	焼付塗装	焼付塗装	焼付塗装	-	-	-	E	T10	飛散防止フィルム 目隠しフィルム	ドアハンドルA 付属金物一式	
PT 12	ガラスパーティション		図示	2	パーティション 詳細図	-	-	-	焼付塗装	焼付塗装	焼付塗装	-	-	-	E	T10	飛散防止フィルム 目隠しフィルム	ドアハンドルA 付属金物一式	
PT 12A	ガラスパーティション		図示	2	パーティション 詳細図	-	-	-	焼付塗装	焼付塗装	焼付塗装	-	-	-	-	T10	飛散防止フィルム 目隠しフィルム	ドアハンドルA 付属金物一式	
PT 13	ガラスパーティション		図示	1	パーティション 詳細図	-	-	-	焼付塗装	焼付塗装	焼付塗装	-	-	-	E	T10	飛散防止フィルム 目隠しフィルム	ドアハンドルA 付属金物一式	
PT 13A	ガラスパーティション		図示	1	パーティション 詳細図	-	-	-	焼付塗装	焼付塗装	焼付塗装	-	-	-	-	T10	飛散防止フィルム 目隠しフィルム	ドアハンドルA 付属金物一式	
PT 14	ガラスパーティション		図示	1	パーティション 詳細図	-	-	-	焼付塗装	焼付塗装	焼付塗装	-	-	-	E	T10	飛散防止フィルム	ドアハンドルA 付属金物一式	
PT 15	ガラスパーティション		図示	2	パーティション 詳細図	-	-	-	焼付塗装	焼付塗装	焼付塗装	-	-	-	-	T10	飛散防止フィルム 目隠しフィルム	ドアハンドルA 付属金物一式	
SW 1	欄間はめ殺し窓引き違い窓		図示	1	図示	-	-	-	SOP	SOP	SOP	-	-	-	-	P6	-	付属金物一式	
SW 2	はめ殺し窓		図示	9	図示	-	-	-	SOP	SOP	SOP	-	-	-	-	P6	-	付属金物一式	
SW 3	はめ殺し窓		図示	1	図示	-	-	-	SOP	SOP	SOP	-	-	-	-	P6	-	付属金物一式	
SW 4	はめ殺し窓		図示	12	図示	-	-	-	SOP	SOP	SOP	-	-	-	-	P6	-	付属金物一式	
SW 5	はめ殺し窓		図示	10	図示	-	-	-	SOP	SOP	SOP	-	-	-	-	P6	-	付属金物一式	
SLW 1	移動間仕切壁		-	1	4780 x 3000	建具詳細図による													

図面番号	A088
縮尺	A1: 1/100 A3: 1/200
工事名称	滋賀県立高等専門学校 新築工事(第1工区)
図面名称	建具表 その3
設計者	石井 康彦
監理者	木下 隆嗣
製図者	工藤 征志

建具符号	建具番号	建具分類		数量	W x H	建具形状			仕上			性能				ガラス		開閉装置	備考
		名称	姿図符号			枠形状	枠幅	アングルカット	扉内	扉外	枠	防火	遮煙	遮音	気密	電気錠	種類・厚み		
SD	1	鋼製両開き扉 (片面フラッシュ)	両-1	6	1800x2015	S-A2	SS-2	-	SOP	SOP	SOP	-	-	-	-	-	-	-	掘込引手加工B x 2 付属金物一式
SD	2	鋼製両開き4枚点検扉 (片面フラッシュ)	両-2	3	3600x2015	S-A2	SS-2	-	SOP	SOP	SOP	-	-	-	-	-	-	掘込引手加工B x 4 付属金物一式	
SD	3特S	鋼製常時開放式戸袋付防火扉	開折-1	1	1860x2700	S-C3	SS-1	-	SOP	SOP	SOP	特	○	-	-	-	-	掘込引手加工A 付属金物一式	
SD	4特S	鋼製常時開放式戸袋付防火扉	開折-1	1	960x2700	S-C3	SS-1	-	SOP	SOP	SOP	特	○	-	-	-	-	掘込引手加工A 付属金物一式	
SD	5特S	鋼製常時開放式戸袋付2枚折防火扉	開折-2	1	2910x3000	S-C3	SS-1	-	SOP	SOP	SOP	特	○	-	-	-	-	掘込引手加工A 付属金物一式	
SD	6特S	鋼製常時開放式戸袋付2枚折防火扉	開折-2	2	2440x3000	S-C3	SS-1	-	SOP	SOP	SOP	特	○	-	-	-	-	掘込引手加工A 付属金物一式	
SD	7	鋼製片開き点検扉 (片面フラッシュ)	片-5	15	600x2015	S-A3	SS-1	-	SOP	SOP	SOP	-	-	-	-	-	-	付属金物一式	
SD	7特	鋼製片開き点検扉 (片面フラッシュ)	片-5	2	600x2015	S-A3	SS-1	-	SOP	SOP	SOP	特	-	-	-	-	-	付属金物一式	
SD	8特	鋼製片開き防火扉	片-1	7	900x2100	S-A3	SS-1	-	SOP	SOP	SOP	特	○	-	-	-	-	レバーハンドル 付属金物一式	
SD	9	鋼製片開き点検扉 (片面フラッシュ)	片-1	9	450x2015	S-A2	SS-2	-	SOP	SOP	SOP	-	-	-	-	-	-	掘込引手加工B 付属金物一式	
SD	10	鋼製片開き点検扉 (片面フラッシュ)	片-5	1	450x1300	S-A2	SS-2	-	SOP	SOP	SOP	-	-	-	-	-	-	掘込引手加工B 付属金物一式	
SD	11	鋼製親子開きガラリ付扉	親-1	3	1200x2100	S-A2	SS-1	-	SOP	SOP	SOP	-	-	-	-	-	-	レバーハンドル 付属金物一式	
SD	11E	鋼製親子開きガラリ付扉	親-1	1	1200x2100	S-A2	SS-1	-	SOP	SOP	SOP	-	-	-	E	-	-	レバーハンドル 付属金物一式	
SD	11特	鋼製親子開きガラリ付扉	親-1	2	1200x2100	S-A2	SS-1	-	SOP	SOP	SOP	特	○	-	-	-	-	レバーハンドル 付属金物一式	
SD	12	鋼製常時開放式戸袋付防火扉	開折-1	6	1850x2700	S-C3	SS-1	-	SOP	SOP	SOP	特	○	-	-	-	-	掘込引手加工A 付属金物一式	
SD	13	鋼製片開き扉	片-1	1	900x2100	S-A1	SS-3	-	SOP	DP	DP	-	-	-	-	-	-	レバーハンドル 付属金物一式	
SD	14	鋼製片開き点検扉 (片面フラッシュ)	片-5	8	600x600	S-A1	SS-3	-	SOP	DP	DP	-	-	-	SAT	-	-	ケースハンドル 付属金物一式	

LD	1	鋼製片開き扉	片-1	6	600x2015	S-A3	SS-1	-	SOP	SOP	SOP	-	-	-	-	-	-	付属金物一式
HLD	1a	上吊片引き戸 (壁収納タイプ)	片引-3	31	900x2100	S-D3	SS-2	-	SOP	SOP	SOP	-	-	-	T6	-	-	ドアハンドルA 付属金物一式
HLD	1b	上吊片引き戸 (壁収納タイプ)	片引-3	1	900x2100	S-D3	SS-2	-	SOP	SOP	SOP	-	-	-	T6	-	-	ドアハンドルB 付属金物一式
HLD	1aE	上吊片引き戸 (壁収納タイプ)	片引-3	6	900x2100	S-D3	SS-2	-	SOP	SOP	SOP	-	-	-	E	T6	-	ドアハンドルA 付属金物一式
HLD	1bE	上吊片引き戸 (壁収納タイプ)	片引-3	4	900x2100	S-D3	SS-2	-	SOP	SOP	SOP	-	-	-	E	T6	-	ドアハンドルB 付属金物一式

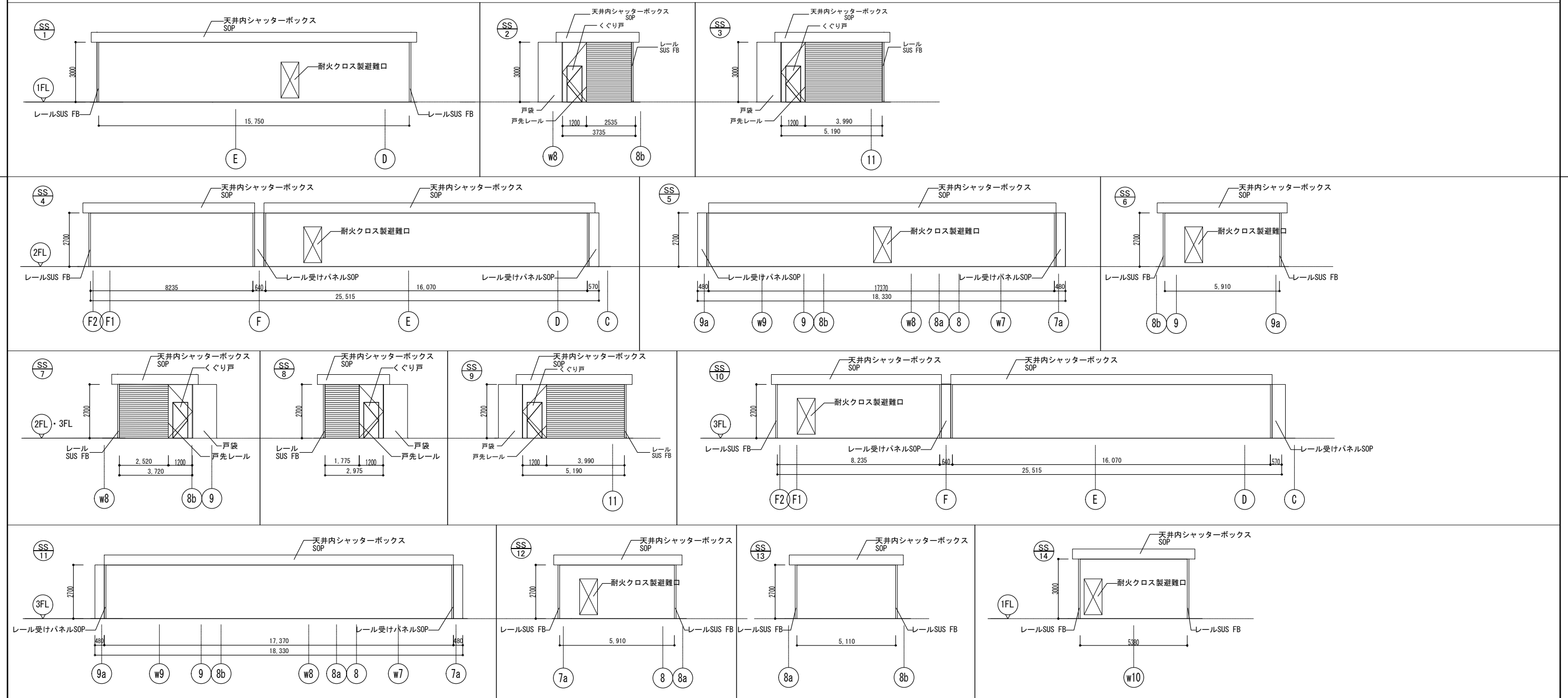
符号	片-1	片-2	片-3	片-4	片-5	両-1	両-2	親-1	片引-1	片引-2	片引-3	片引-4	片引-5	片引-6	開折-1	開折-2
姿図																

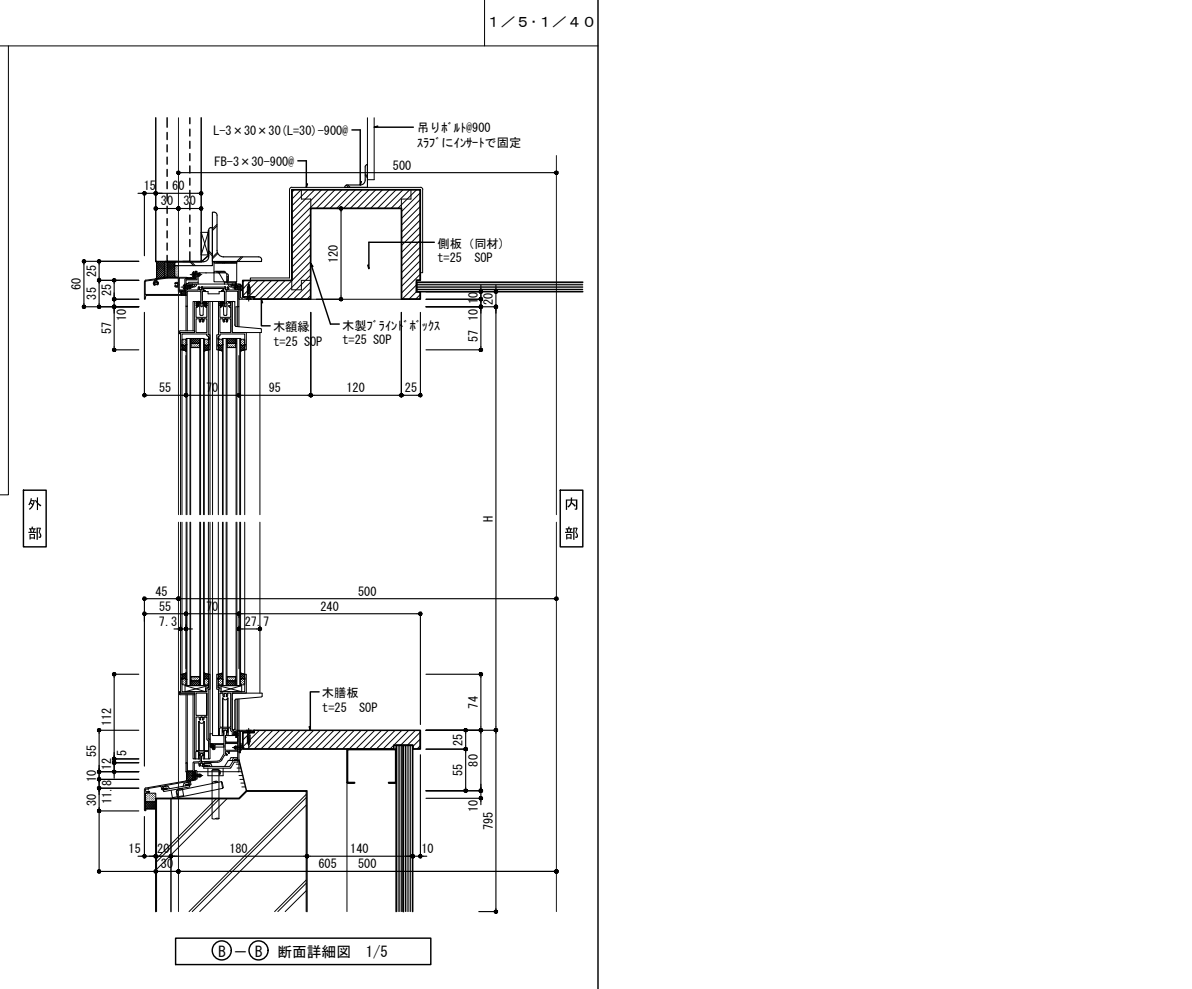
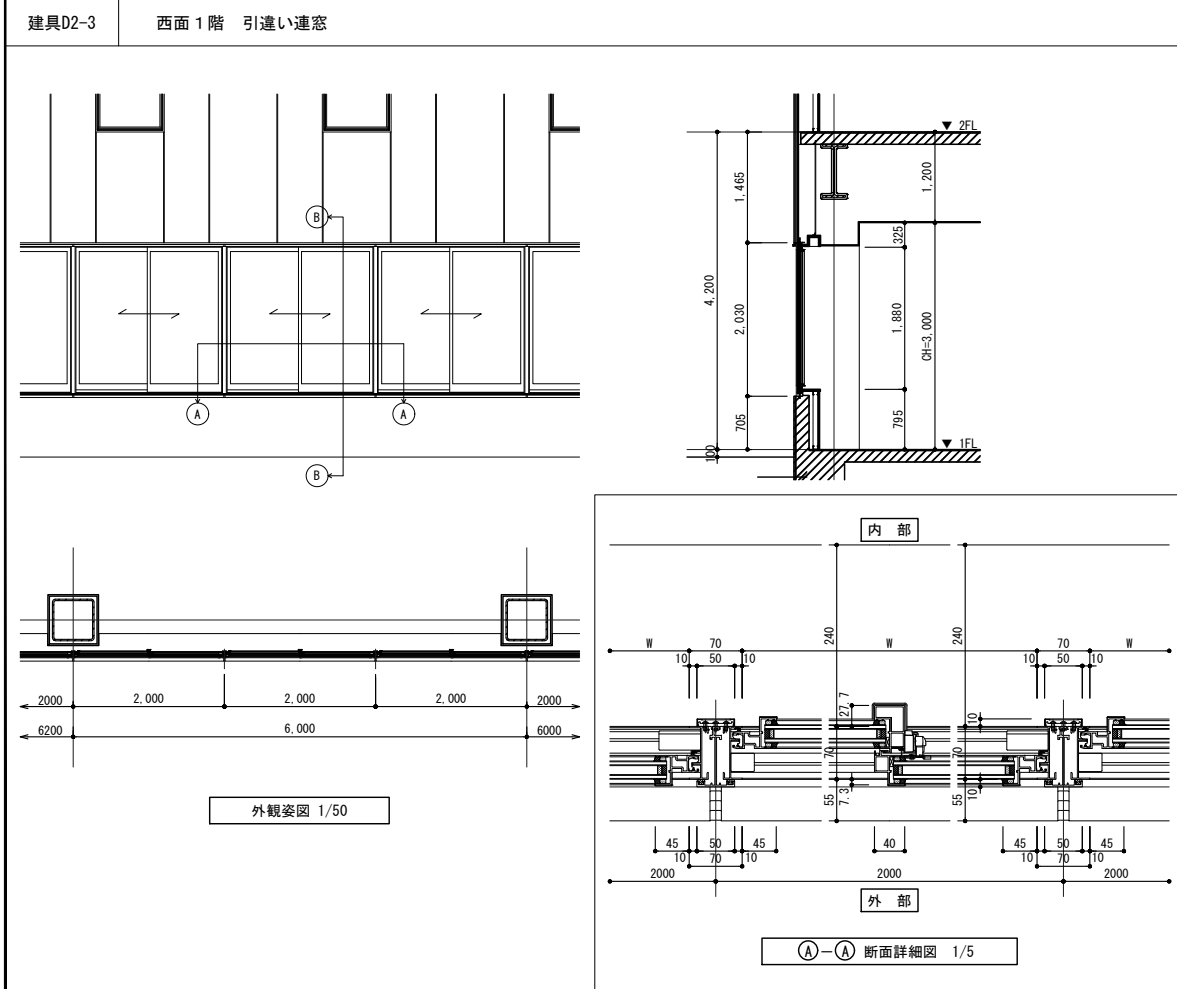
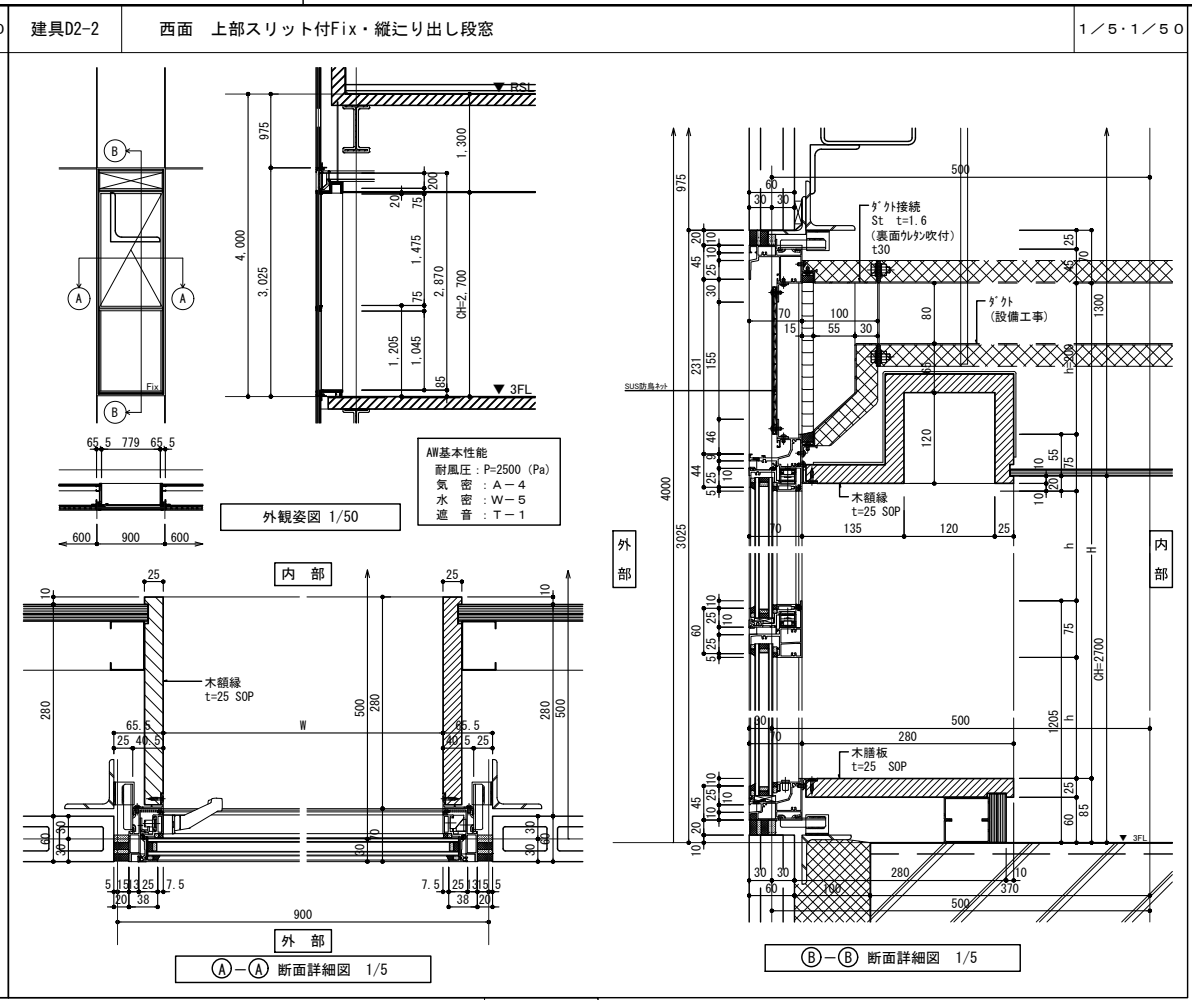
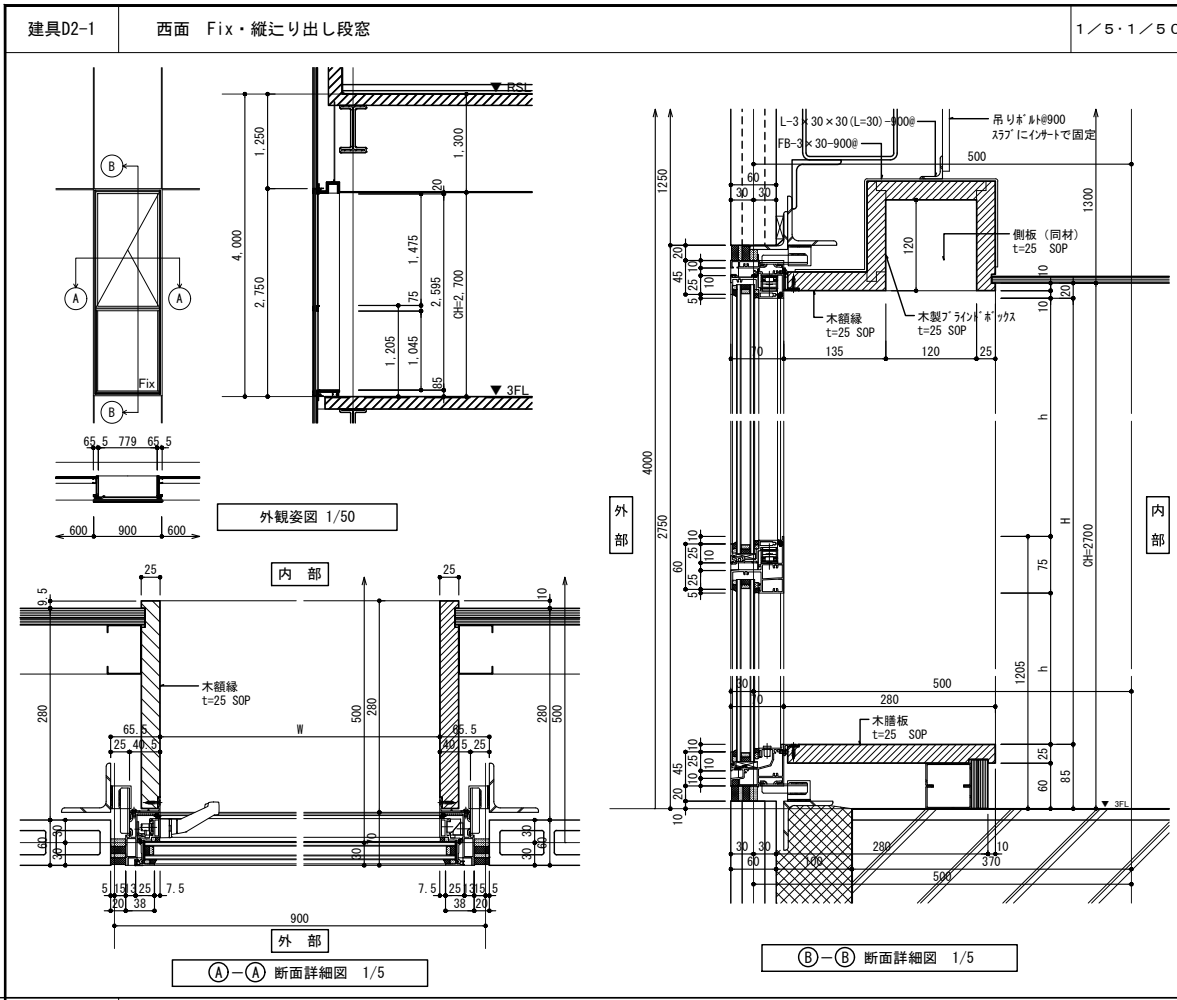
建具符号	略号	建具種別	略号	建具種別	略号	建具種別	ガラス		その他符号凡例	特	防	E	S	H	AT	SAT	内	外	形状	材質	枠形状	備考
							略号	建具種別														
AD	アルミ製戸	LD	鋼製軽量戸	H	ふすま	P	フロート板ガラス	IG	複層ガラス	法2条9号のニ	電気錠	ステンレス製	鋼製	熱感知器連動閉鎖式	簡易気密性建具	床仕上がり同の場合	床レベルが同の場合	1	S	鋼製枠	枠形状凡例	
AW	アルミ製窓	HLD	上吊式鋼製軽量引戸	P	紙障子	F	型板ガラス	SIG	防音複層ガラス	2	遮煙	銅製	木製	熱感知器連動閉鎖式	簡易気密性建具	床仕上がり異なる場合	床レベルが異なる場合	2	SS	SUS製枠	材質	
ACW	アルミ製カーテンウォール	LS	軽量シャッター	WD	木製戸	NF	網入型板ガラス	HR	熱線反射ガラス	3	遮音	鋼製	木製	熱感知器連動閉鎖式	簡易気密性建具	床仕上がり異なる場合	床レベルが異なる場合	3	A	アルミ製枠	材質	
AG	アルミ製がらり	SSD	ステンレス製戸	WW	木製窓	WF	網入型板ガラス	HHR	高性能熱線反射ガラス	4	遮音	鋼製	木製	熱感知器連動閉鎖式	簡易気密性建具	床仕上がり異なる場合	床レベルが異なる場合	4	W	木製枠	材質	
S	鋼製三方枠	SSW	ステンレス製窓	FS	布製シャッター	NP	網入型板ガラス	DS	倍強度ガラス	1	遮音	鋼製	木製	熱感知器連動閉鎖式	簡易気密性建具	床仕上がり異なる場合	床レベルが異なる場合	1	W	木製枠	材質	
SD	鋼製戸	SSG	ステンレス製がらり			WP	網入型板ガラス	L	合わせガラス	2	遮音	鋼製	木製	熱感知器連動閉鎖式	簡易気密性建具	床仕上がり異なる場合	床レベルが異なる場合	2	W	木製枠	材質	
SW	鋼製窓	SSCW	ステンレス製カーテンウォール			HAP	熱線吸収フロート板ガラス	PB	鉛ガラス	3	遮音	鋼製	木製	熱感知器連動閉鎖式	簡易気密性建具	床仕上がり異なる場合	床レベルが異なる場合	3	W	木製枠	材質	
SCW	鋼製カーテンウォール	OHD	オーバヘッドドア			HANP	熱線吸収網入型板ガラス	GB	ガラスブロック	4	遮音	鋼製	木製	熱感知器連動閉鎖式	簡易気密性建具	床仕上がり異なる場合	床レベルが異なる場合	4	W	木製枠	材質	
SG	鋼製がらり	NLD	気密性上戸			HAWP	熱線吸収網入型板ガラス	FR	耐熱ガラス	1	遮音	鋼製	木製	熱感知器連動閉鎖式	簡易気密性建具	床仕上がり異なる場合	床レベルが異なる場合	1	W	木製枠	材質	
SS	重量シャッター					T	強化ガラス	Low-E	低放射金属膜コートガラス	2	遮音	鋼製	木製	熱感知器連動閉鎖式	簡易気密性建具	床仕上がり異なる場合	床レベルが異なる場合	2	W	木製枠	材質	
SSS	ステンレスシャッター									3	遮音	鋼製	木製	熱感知器連動閉鎖式	簡易気密性建具	床仕上がり異なる場合	床レベルが異なる場合	3	W	木製枠	材質	

建具符号	建具番号	建具分類		数量	W x H	建具形状			仕上			性能				ガラス		開閉装置	備考
		名称	姿図符号			枠形状	枠幅	アングルカット	扉内	扉外	枠	防火	遮煙	遮音	気密	電気錠	種類・厚み		
HLD	2a	上吊片引き戸 (壁収納タイプ)	片引-2	7	900x2100	S-D3	SS-2	-	SOP	SOP	SOP	-	-	-	-	-	-	-	ドアハンドルA 付属金物一式
HLD	2b	上吊片引き戸 (壁収納タイプ)	片引-2	12	900x2100	S-D3	SS-2	-	SOP	SOP	SOP	-	-	-	-	-	-	-	ドアハンドルB 付属金物一式
HLD	2bE	上吊片引き戸 (壁収納タイプ)	片引-2	5	900x2100	S-D3	SS-2	-	SOP	SOP	SOP	-	-	-	E	-	-	-	ドアハンドルB 付属金物一式
HLD	3a	上吊片引き戸 (壁収納タイプ)	片引-4	3	900x2100	S-D3	SS-2	-	SOP	SOP	SOP	-	-	-	-	-	-	-	ドアハンドルA 表示錠 付属金物一式
HLD	3b	上吊片引き戸 (壁収納タイプ)	片引-4	3	900x2100	S-D3	SS-2	-	SOP	SOP	SOP	-	-	-	-	-	-	-	ドアハンドルB 表示錠 付属金物一式
HLD	3aE	上吊片引き戸 (壁収納タイプ)	片引-4	2	900x2100	S-D3	SS-2	-	SOP	SOP	SOP	-	-	-	E	-	-	-	ドアハンドルA 表示錠 付属金物一式
HLD	4a	上吊片引き戸 (壁収納タイプ)	片引-3	31	1200x2100	S-D3	SS-2	-	SOP	SOP	SOP	-	-	-	-	-	-	-	ドアハンドルA 付属金物一式
HLD	4b	上吊片引き戸 (壁収納タイプ)	片引-3	2	1200x2100	S-D3	SS-2	-	SOP	SOP	SOP	-	-	-	-	-	-	-	ドアハンドルB 付属金物一式
HLD	4aE	上吊片引き戸 (壁収納タイプ)	片引-3	7	1200x2100	S-D3	SS-2	-	SOP	SOP	SOP	-	-	-	E	T6	-	-	ドアハンドルA 付属金物一式
HLD	5	上吊片引き戸 (壁収納タイプ)	片引-6	2	1200x2100	S-D3	SS-2	-	SOP	SOP	SOP	特	-	-	-	NP6.8	-	-	ドアハンドルA 付属金物一式
HLD	6	上吊片引き戸 (壁収納タイプ)	片引-6	2	900x2100	S-D3	SS-2	-	SOP	SOP	SOP	特	-	-	-	NP6.8	-	-	ドアハンドルA 付属金物一式
HLD	7b	上吊片引き戸 (壁収納タイプ)	片引-1	8	900x2100	S-D3	SS-2	-	SOP	SOP	SOP	-	-	-	-	-	-	-	ドアハンドルB 付属金物一式
HLD	7aE	上吊片引き戸 (壁収納タイプ)	片引-1	2	900x2100	S-D3	SS-2	-	SOP	SOP	SOP	-	-	-	E	-	-	-	ドアハンドルA 付属金物一式
HLD	7aE特	上吊片引き戸 (壁収納タイプ)	片引-1	2	900x2100	S-D3	SS-2	-	SOP	SOP	SOP	特	-	-	E	-	-	-	ドアハンドルA 付属金物一式

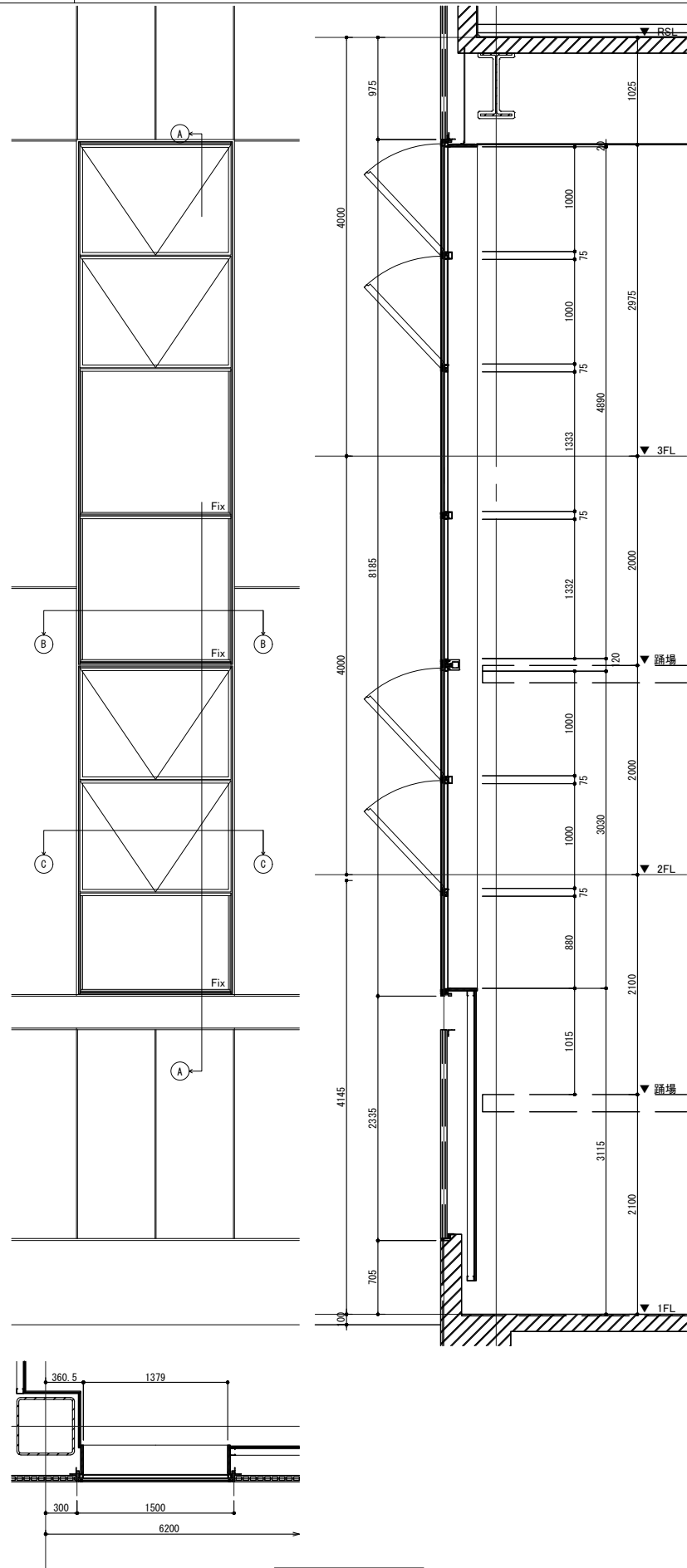
設計番号	20240631-1	工事名称	滋賀県立高等学校 新築工事(第1工区)	図面番号	A089
一級建築士 No.272847	石井 康彦	一級建築士 No.248486	木下 隆嗣	一級建築士 No.334956	工藤 征志
設備設計一級建築士 No.4099		設備設計一級建築士 No.4756		図面名称	建具表 その4
株式会社 東畑建築事務所 TOHATA ARCHITECTS & ENGINEERS, INC.		滋賀県立高等学校 新築工事(第1工区)		縮尺 A1: 1/100 A3: 1/200	

建具符号	建具番号	建具分類		数量	W x H	建具形状			仕上			性能				ガラス		開閉装置	備考	建具符号	建具番号	建具分類		数量	W x H	建具形状			仕上			性能				ガラス		開閉装置	備考			
		名称	姿図符号			枠形状	枠幅	アングラカット	扉内	扉外	枠	防火	遮煙	遮音	気密	電気錠	種類・厚み					フィルム等	名称			姿図符号	枠形状	枠幅	アングラカット	扉内	扉外	枠	防火	遮煙	遮音	気密	電気錠			種類・厚み	フィルム等	
SS	1	耐火クロススクリーン	図示	2	図示	SS-2	-	-	-	-	レール部:SUS HL 袖ハ 枠部:SOP	特	○	○	-	-	-	-	-	シャッターボックス St-1.6 SOP 詳細は建具D4-2-1による	SS	8	鋼製重量シャッター (常時開放鋼製扉付)	図示	1	図示	SS-2 S-C3	-	-	SOP	SOP	レール部:SUS HL 袖ハ 枠部:SOP	特	○	○	-	-	-	-	-	-	シャッターボックス St-1.6 SOP 溶融垂鉛メッキ 鋼板t=1.6 SOP 詳細は建具D4-2-2による
SS	2	鋼製重量シャッター (常時開放鋼製扉付)	図示	1	図示	SS-2 S-C3	-	-	SOP	SOP	レール部:SUS HL 袖ハ 枠部:SOP	特	○	○	-	-	-	-	-	シャッターボックス St-1.6 SOP 溶融垂鉛メッキ 鋼板t=1.6 SOP 詳細は建具D4-2-2による	SS	9	鋼製重量シャッター (常時開放鋼製扉付)	図示	2	図示	SS-2 S-C3	-	-	SOP	SOP	レール部:SUS HL 袖ハ 枠部:SOP	特	○	○	-	-	-	-	-	-	シャッターボックス St-1.6 SOP 溶融垂鉛メッキ 鋼板t=1.6 SOP 詳細は建具D4-2-2による
SS	3	鋼製重量シャッター (常時開放鋼製扉付)	図示	1	図示	SS-2 S-C3	-	-	SOP	SOP	レール部:SUS HL 袖ハ 枠部:SOP	特	○	○	-	-	-	-	-	シャッターボックス St-1.6 SOP 溶融垂鉛メッキ 鋼板t=1.6 SOP 詳細は建具D4-2-2による	SS	10	耐火クロススクリーン	図示	2	図示	SS-2	-	-	-	-	レール部:SUS HL 袖ハ 枠部:SOP	特	○	○	-	-	-	-	-	-	シャッターボックス St-1.6 SOP 詳細は建具D4-2-1による
SS	4	耐火クロススクリーン	図示	2	図示	SS-2	-	-	-	-	レール部:SUS HL 袖ハ 枠部:SOP	特	○	○	-	-	-	-	-	シャッターボックス St-1.6 SOP 詳細は建具D4-2-1による	SS	11	耐火クロススクリーン	図示	1	図示	SS-2	-	-	-	-	レール部:SUS HL 袖ハ 枠部:SOP	特	○	○	-	-	-	-	-	-	シャッターボックス St-1.6 SOP 詳細は建具D4-2-3による
SS	5	耐火クロススクリーン	図示	1	図示	SS-2	-	-	-	-	レール部:SUS HL 袖ハ 枠部:SOP	特	○	○	-	-	-	-	-	シャッターボックス St-1.6 SOP 詳細は建具D4-2-3による	SS	12	耐火クロススクリーン	図示	2	図示	SS-2	-	-	-	-	レール部:SUS HL	特	○	○	-	-	-	-	-	-	シャッターボックス St-1.6 SOP 詳細は建具D4-2-2による
SS	6	耐火クロススクリーン	図示	2	図示	SS-2	-	-	-	-	レール部:SUS HL	特	○	○	-	-	-	-	-	シャッターボックス St-1.6 SOP 詳細は建具D4-2-2による	SS	13	耐火クロススクリーン	図示	1	図示	SS-2	-	-	-	-	レール部:SUS HL	特	○	○	-	-	-	-	-	-	シャッターボックス St-1.6 SOP 詳細は建具D4-2-2による
SS	7	鋼製重量シャッター (常時開放鋼製扉付)	図示	2	図示	SS-2 S-C3	-	-	SOP	SOP	レール部:SUS HL 袖ハ 枠部:SOP	特	○	○	-	-	-	-	-	シャッターボックス St-1.6 SOP 溶融垂鉛メッキ 鋼板t=1.6 SOP 詳細は建具D4-2-2による	SS	14	耐火クロススクリーン	図示	1	図示	SS-2	-	-	-	-	レール部:SUS HL	特	○	○	-	-	-	-	-	-	シャッターボックス St-1.6 SOP 詳細は建具D4-2-2による

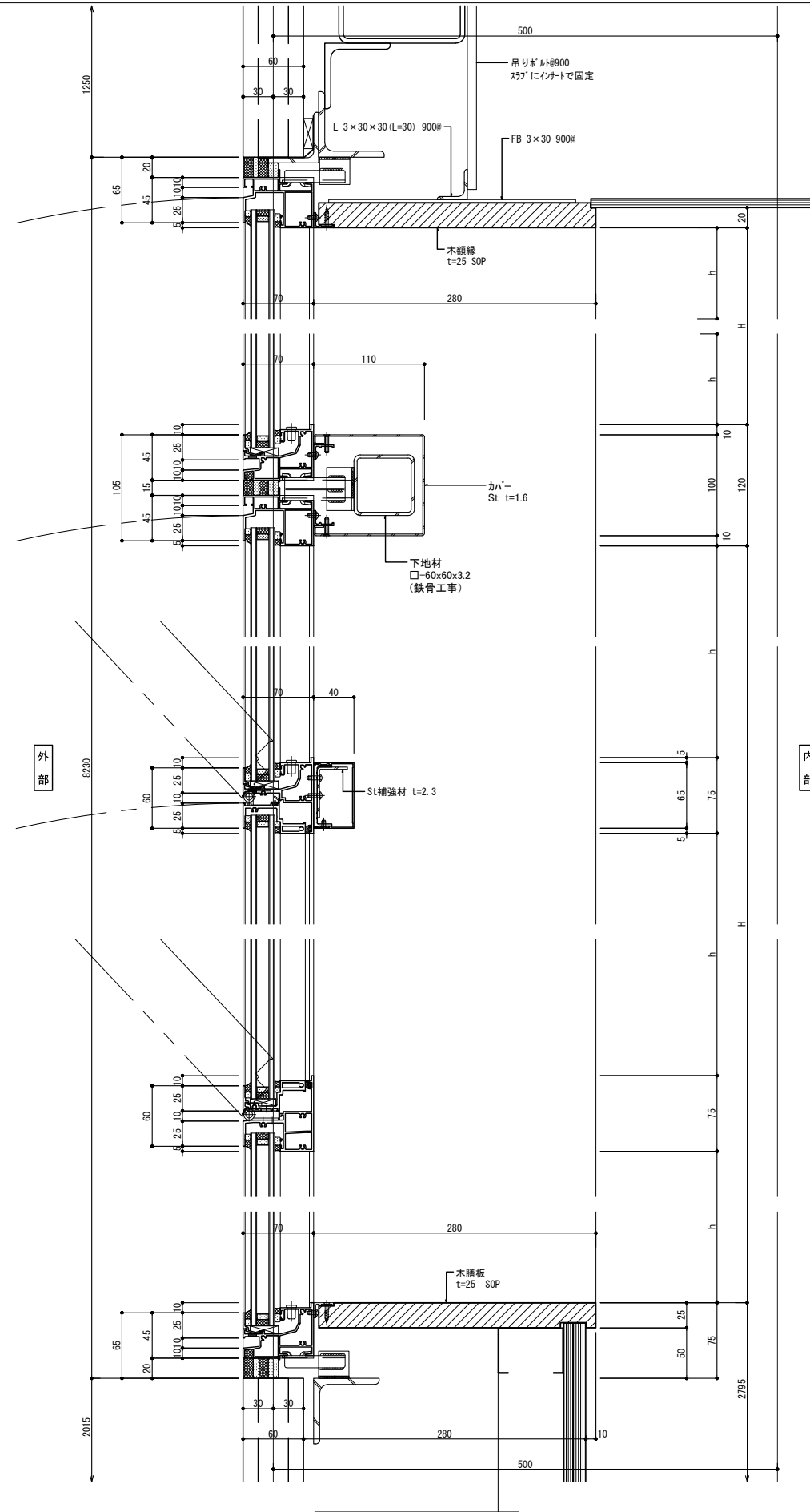




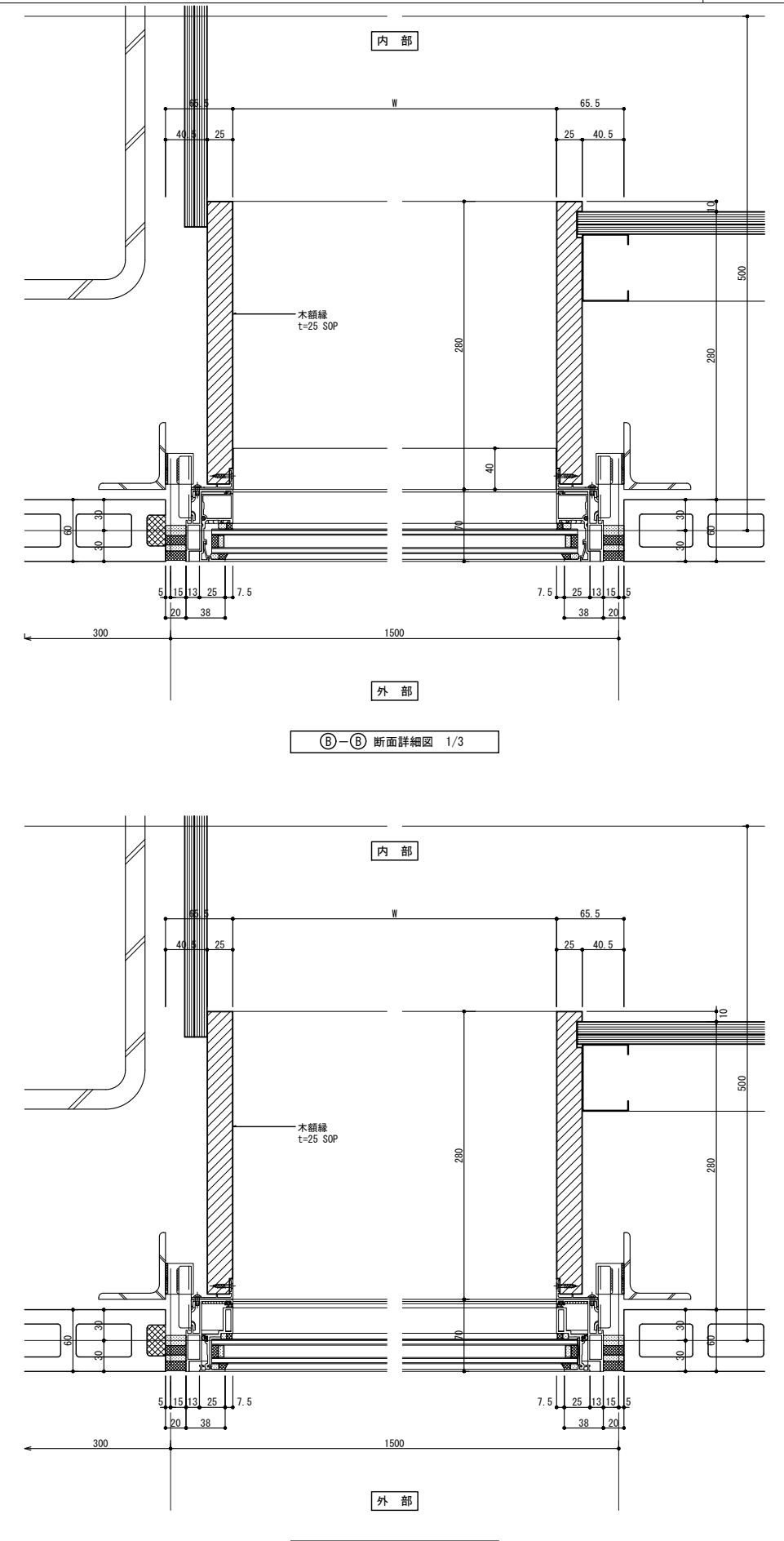
公立大学法人 滋賀県立大学 高専開設準備局 総務・施設整備課		株式会社 東畑建築事務所 TOHATA ARCHITECTS & ENGINEERS, INC.	設計番号 20240631-1 一級建築士 NO.272847 石井 康彦	一級建築士 NO.248486 構造設計一級建築士 NO.4009 木下 隆嗣	一級建築士 NO.334956 設備設計一級建築士 NO.4756 工藤 征志	工事名称 滋賀県立高等専門学校 新築工事(第1工区) 図面名称 建具詳細図 その2 縮尺 A1: - A3: -	図面番号 A092
-----------------------------------	--	---	--	---	---	--	--------------



外観図 1/30



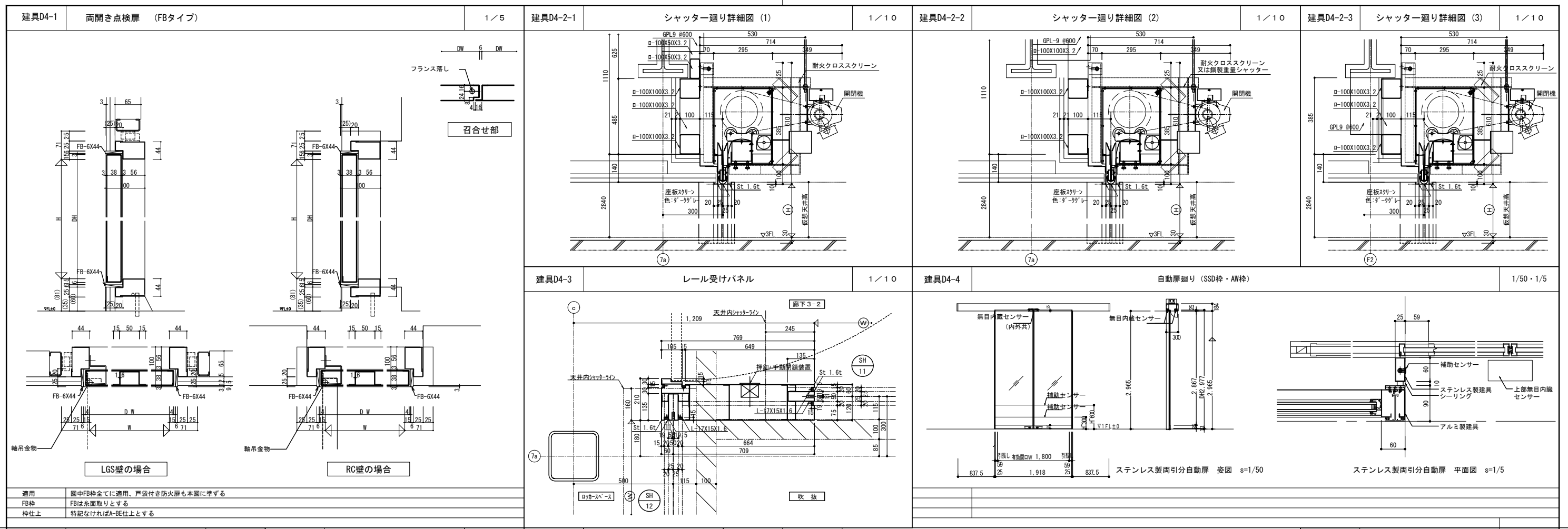
①-① 断面詳細図 1/3



②-② 断面詳細図 1/3

③-③ 断面詳細図 1/3

<p>公立大学法人 滋賀県立大学 高専開設準備局 総務・施設整備課</p>	<p>株式会社 東畑建築事務所 TOHATA ARCHITECTS & ENGINEERS, INC.</p>	<p>設計番号 20240631-1 一級建築士 NO.272847 石井 康彦</p>	<p>一級建築士 NO.248486 構造設計一級建築士 NO.4009 木下 隆嗣</p>	<p>一級建築士 NO.334956 設備設計一級建築士 NO.4756 工藤 征志</p>	<p>工事名称 滋賀県立高等専門学校 新築工事(第1工区) 図面名称 建具詳細図 その3 縮尺 A1: - A3: -</p>	<p>図面番号 A093</p>
---	---	--	--	--	---	----------------------



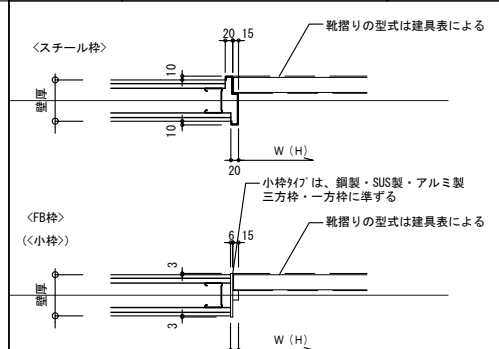
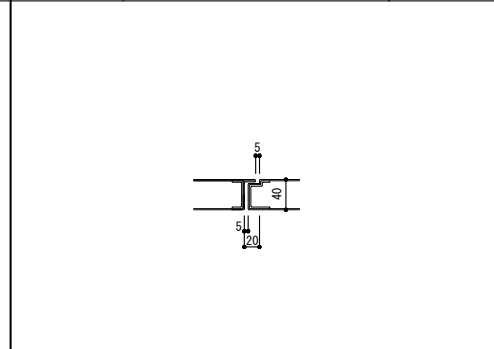
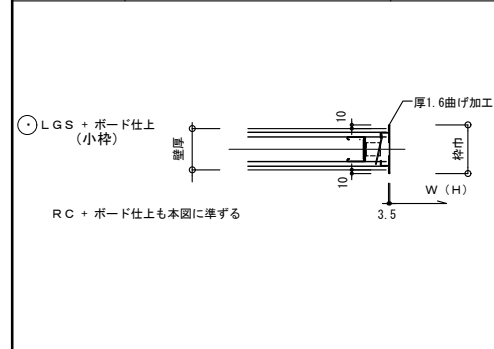
建具D4-5 鋼製・SUS製 三方枠・一方枠 1/10

建具D4-6 鋼製・SUS製・アルミ製一般建具召合せ 1/5

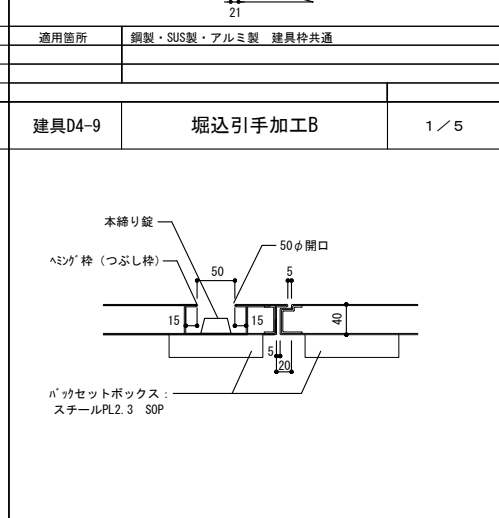
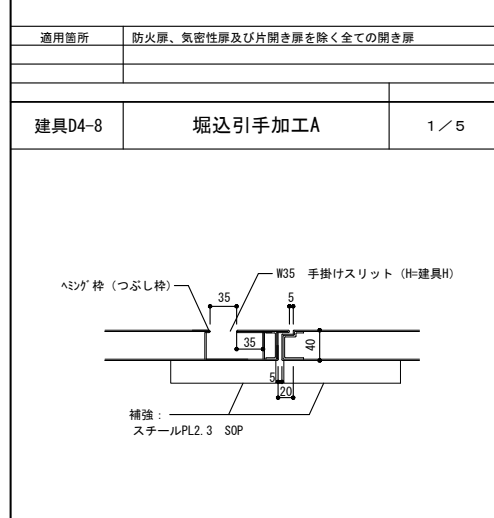
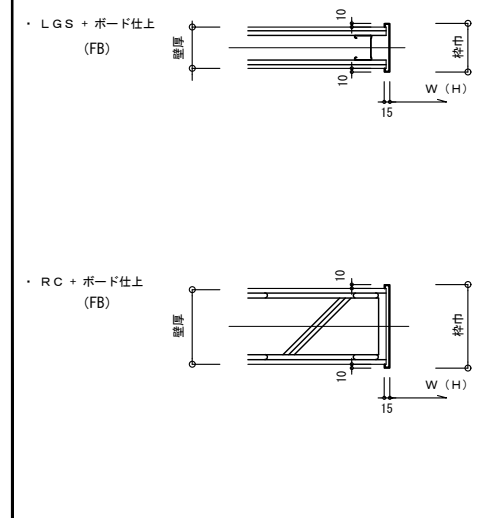
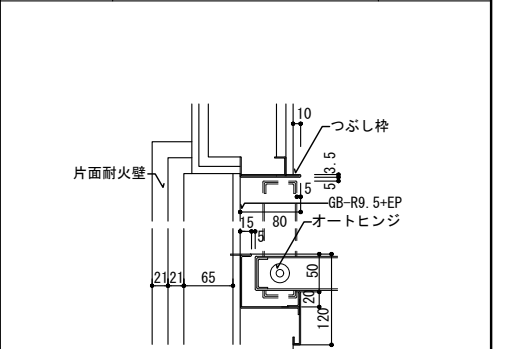
建具D4-7 建具枠 (鋼製・SUS製・アルミ製) 1/10

建具D4-10 ブラインド・暗幕カーテンリスト

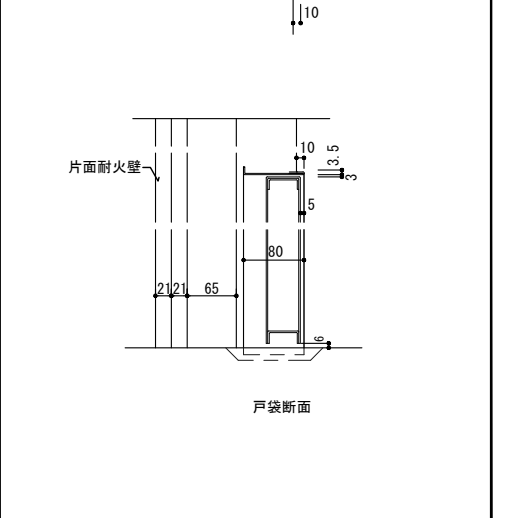
建具D4-11 防火扉 戸袋付 1/5



階	ブラインド															暗幕カーテン(レール共)										
	W	1,950	2,100	975	2,060	2,000	720	1,030	1,000	630	600	2,000	1,500	942	977	1,011	955	990	1,500	3,000	900	1,200	3,900	7,800	2,600	
1	AW1・2	45	4	2																						
	AW3	14																								
	AW4																									
	AW5				3	7		1							1	5	1									
	AW7																									
	AW8																									
	AW9				2	11	1	2	2																	1
	AW10																									
	SW2-3																									
	HLD1																									
	HLD4																									
	計	59	4	2	5	51	1	2	3	2	2	1	1	1	5	1	2	5	11	3	3	3	1	1	1	



階	ブラインド															暗幕カーテン(レール共)										ロールスクリーン				
	W	1,915	1,950	1,950	1,985	2,000	820	2,090	2,130	1,030	780	2,050	2,080	1,040	1,950	3,900														
2	AW13	1	3																											
	AW14				48																									
	AW15					1	3																							
	AW16				14																									
	AW17																													
	AW18																													
	AW19																													
	PT11-12																													
	SW																													
	計	1	3	62	1	1	1	1	5	1	44	1	2	1	1	1														



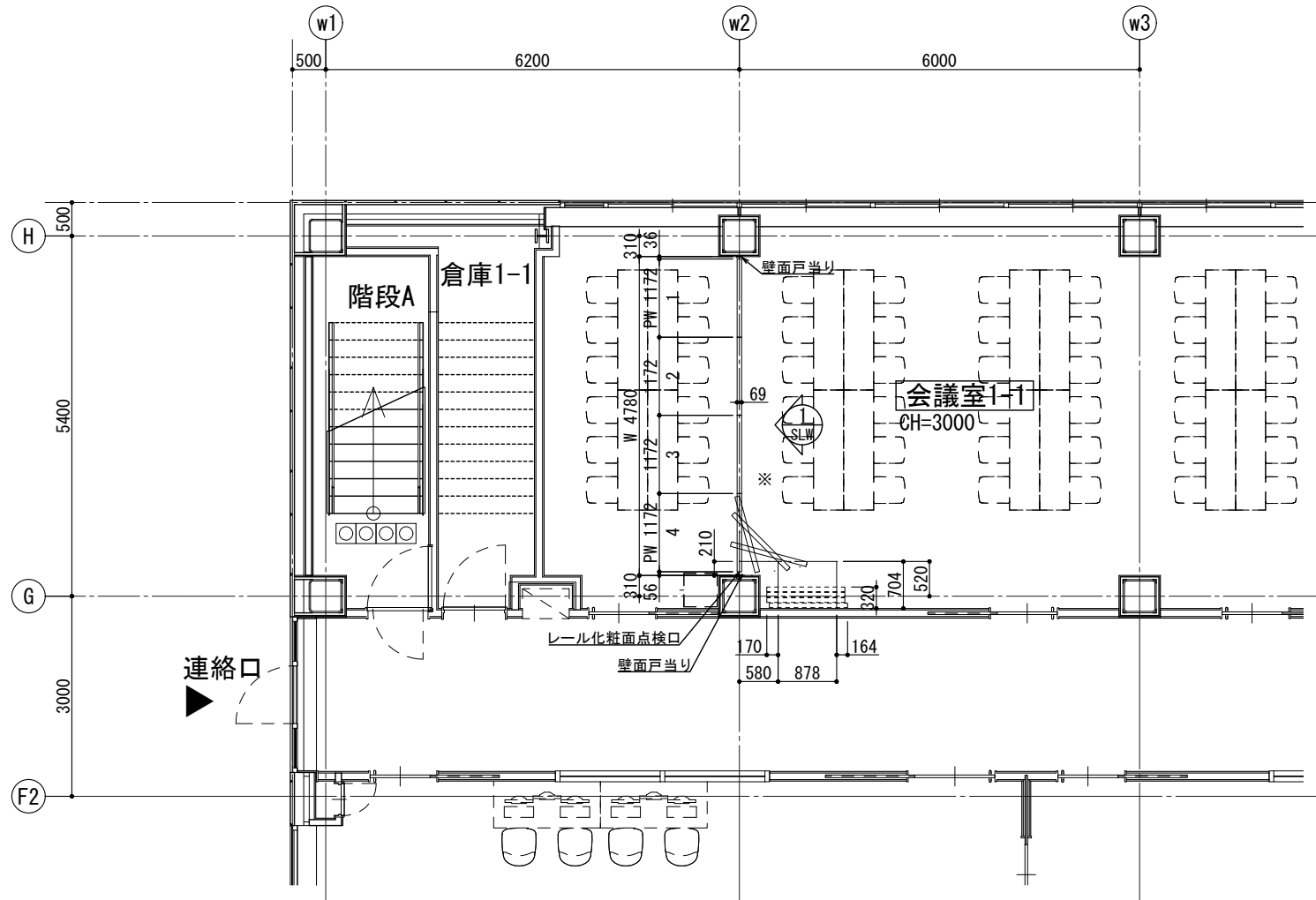
適用箇所 鋼製・SUS製 枠共通

適用箇所 図示

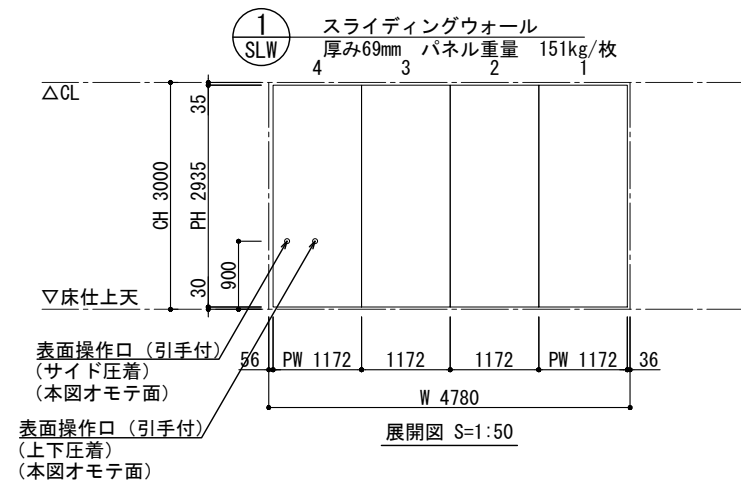
適用箇所 図示

適用箇所 図示

連煙仕様 連煙仕様が必要な場合は四周連煙ゴム付きとする



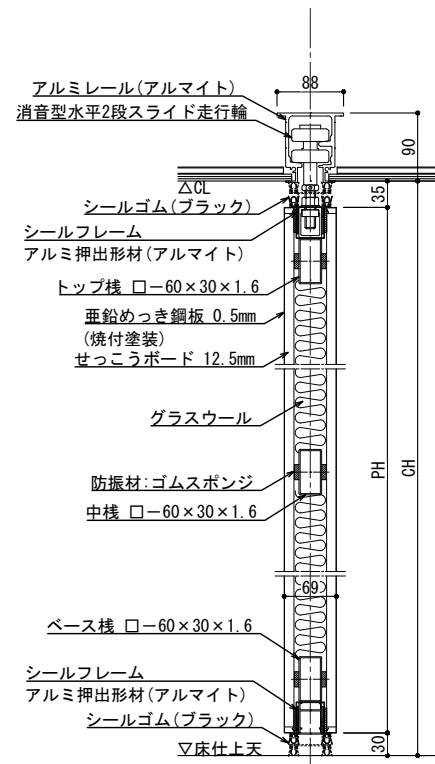
1階平面図 S=1:50
※操作口取付側



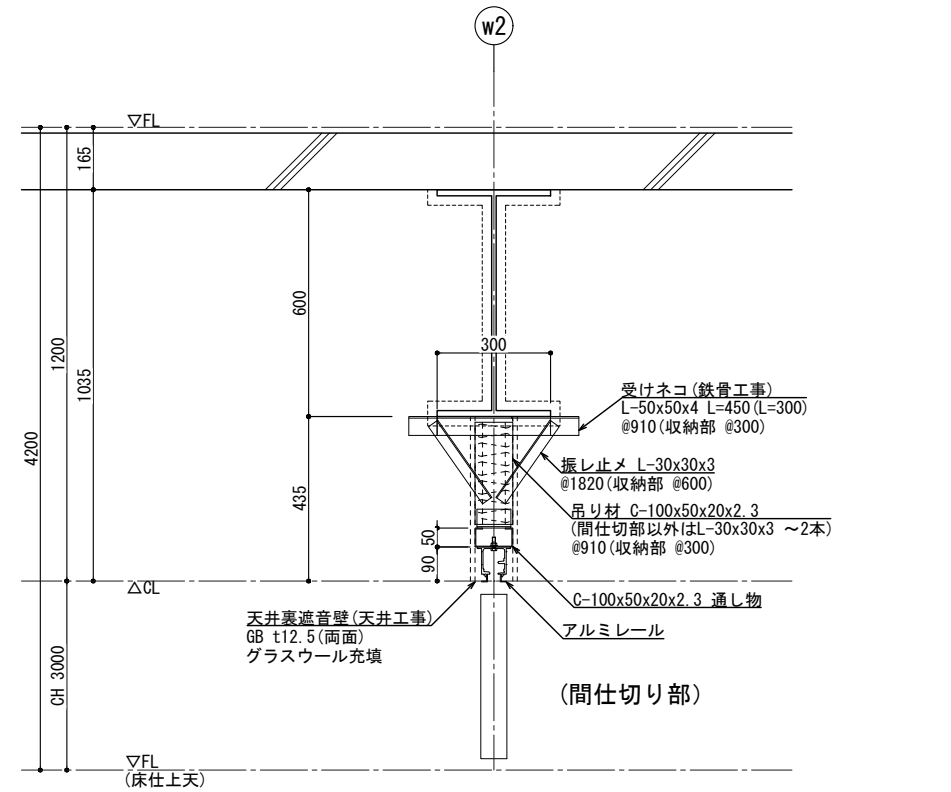
1 SLW スライディングウォール
厚み69mm パネル重量 151kg/枚

スライディングウォール 厚み69mm (LW-60D)

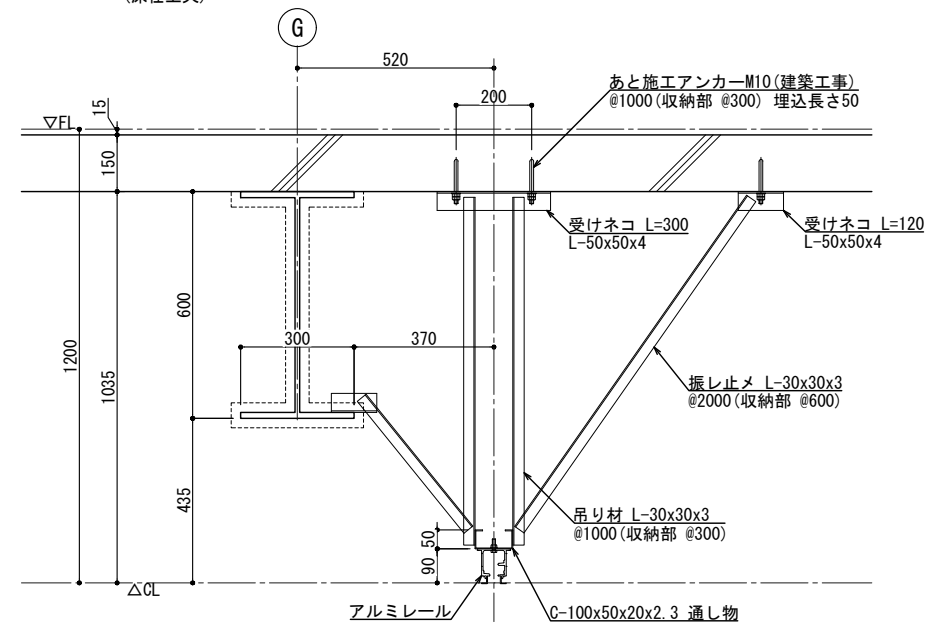
レール仕様	レール	アルミ押出型材ハンガーレール(アルマイト処理) コーナー部 直角レール
ランナー仕様	走行輪	水平2段スライド走行輪(ベアリング内蔵)
	吊ボルト	M 14
パネル仕様	表面仕上	
	表面材	垂鉛めっき鋼板 0.5mm (焼付塗装) 下張り:せっこうボード 12.5mm
	充填材	グラスウール
	骨組	アルミフレーム + 鉄骨造
	フレーム	アルミ押出型材 (アルマイト処理)
	召合せ	固定ゴム嵌合
	壁面シールド	機械駆動式
	上部シールド	機械駆動式
	下部シールド	機械駆動式
	パネル分離型構造	(廃業時分別可能)・・・環境対応型



縦断面詳細図 S=1:5

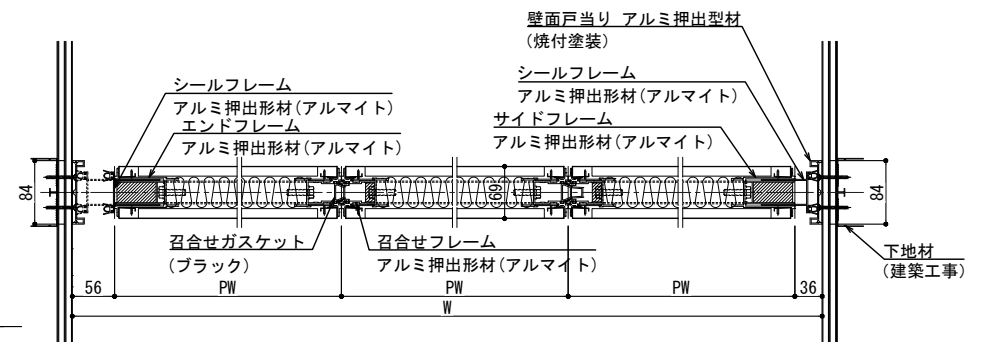


(間仕切り部)



(誘導部)

レール取付断面図 S=1:10



横断面詳細図 S=1:5

<スライディングウォール 厚み69mm> (LW-60D)

公立大学法人 滋賀県立大学
高専開設準備局 総務・施設整備課



株式会社 東畑建築事務所
TOHATA ARCHITECTS & ENGINEERS, INC.

設計番号
20240631-1
一級建築士 NO.272847
石井 康彦

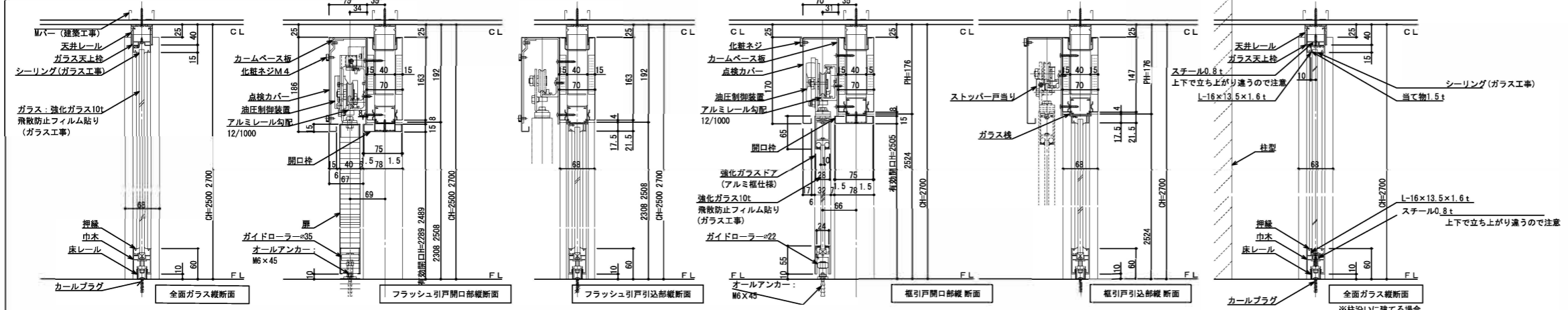
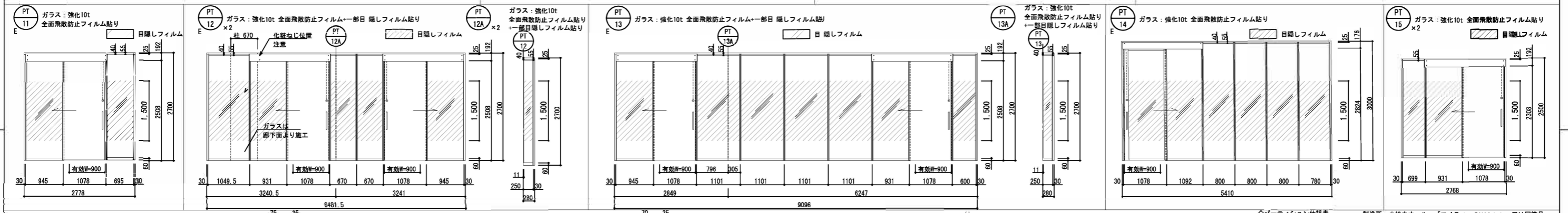
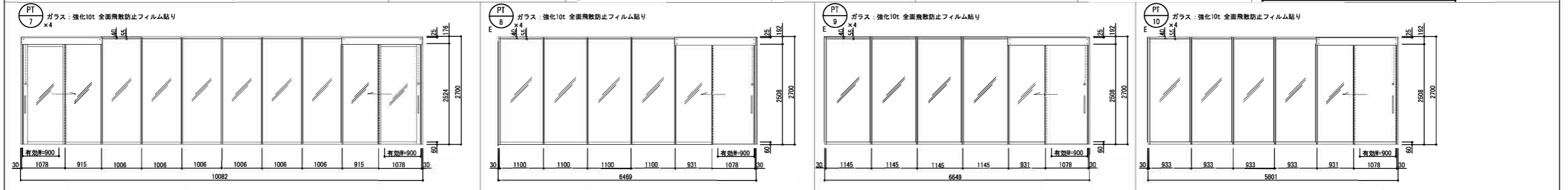
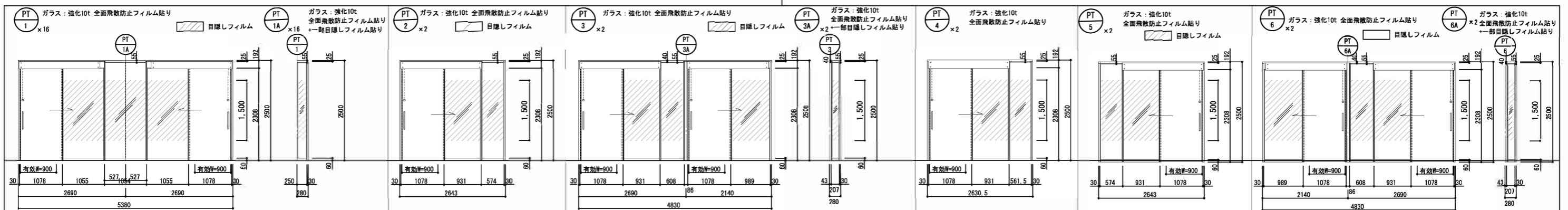
一級建築士 NO.248486
構造設計一級建築士 NO.4009
木下 隆嗣

一級建築士 NO.334956
設備設計一級建築士 NO.4756
工藤 征志

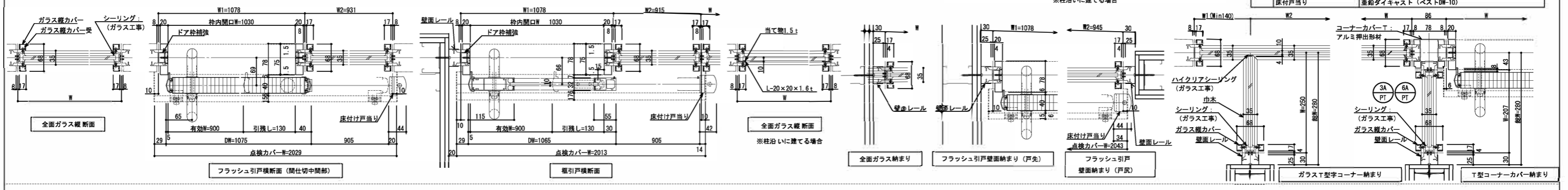
工事名称 滋賀県立高等専門学校
新築工事(第1工区)
図面名称 建具詳細図 その5

縮尺 A1: -
A3: -

図面番号
A095



パーティション仕様表		製造所
部材	材料(板厚mm)	小松ウオール「マイティーGWALL」又は同等品
天井レール	アルミ押出型材 <メーカー標準色焼付塗装上>	
床レール(ガラス用)	冷間圧延鋼板 0.8mm <メーカー標準色焼付塗装上>	
ポール(支柱)	アルミ押出型材 <メーカー標準色焼付塗装上>	
パネル受枠	アルミ押出型材 <メーカー標準色焼付塗装上>	
巾木(ガラス用)	アルミ押出型材 <メーカー標準色焼付塗装上>	
壁面レール	冷間圧延鋼板 0.8mm <メーカー標準色焼付塗装上>	
パネル表面材	亜鉛めっき鋼板 0.5mm <メーカー標準色焼付塗装上>	
芯材	セッココボード12.5mm	
パネル反り止め	亜鉛めっき鋼板 1.2mm	
開口枠	冷間圧延鋼板 1.2mm <メーカー標準色焼付塗装上>	
ガラス天上枠	アルミ押出型材 <メーカー標準色焼付塗装上>	
ガラス縦カバー・カバー受	アルミ押出型材 <メーカー標準色焼付塗装上>	
押縁	アルミ押出型材 <メーカー標準色焼付塗装上>	
ガラス押さえ	シーリング(ガラス工事)	
引戸	フラッシュパネル表面材	亜鉛めっき鋼板 0.5mm <メーカー標準色焼付塗装上>
	フラッシュパネル芯材	ペーパーコア
	強化ガラスドア	アルミ押出型材 <メーカー標準色焼付塗装上>
	フロントゴム	ポリ硫化ビニル <ブラック色>
	ベース板	亜鉛めっき鋼板2.3mm <メーカー標準色焼付塗装上>
	点検カバー	冷間圧延鋼板1.2mm <メーカー標準色焼付塗装上>
	自閉装置	小松ウオール標準油圧制御部品 セット
	ロック	美和 POST E錠/ゴール AD錠
	取手	ステンレス鏡面ハンドル φ25 L=450
	床付戸当り	亜鉛ダイキャスト(ベストDW-10)



エレベーター仕様要項

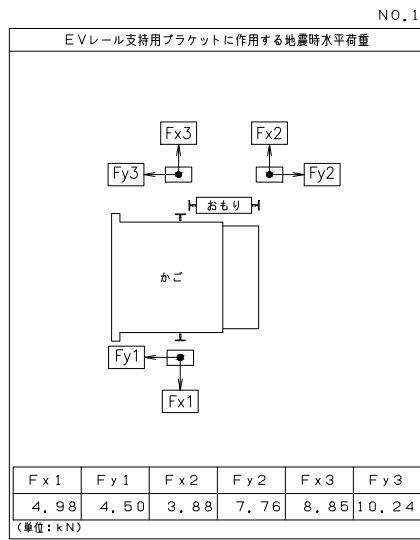
分類	仕様項目	No. 1号機
基本仕様	機種名称	規格型機械室レスエレベーター
	用途	乗用（福祉対応・トランク付）
	制御方式	可変電圧可変周波数制御（ギアレス・再生なし）
	操作方式	乗全自動方式
	積載量（定員）	750kg（11名）
	定格速度	45m/min
	戸閉方式	2枚戸面引き（CO）
	出入口幅×高さ	900mm×2100mm
	かご内法幅×奥行×高さ	1400mm×1350mm×2300mm（相当）
	トランク内法幅×奥行×高さ	950mm×650mm×1000mm
その他	出入口方式	一方出入口
	停止数	3停止：1-3階
	動力用電源	AC3φ-210V-60Hz
	照明用電源	AC1φ-100V-60Hz
	耐震設計施工指針耐震クラス	クラスA14（2014年度告示対応）
	戸閉走行保護装置（UCMP）	適用（2009年度改正基準法対応）
	セーフティシュー	片側（マルチビームドアセンサー付）
	敷居間隔	10mm
	かご呼取消し機能	あり
	車いす仕様	あり：制御機能付（戸閉時延長）
福祉対応	視覚障がい者対応仕様	あり
	点字名板	あり：接写式（一般用・車いす用共設置）
	音声アナウンス	あり：かご内音声合成アナウンス
	聴覚障がい者対応仕様	あり：かご内インターホン呼出応答灯
	地震時管制運転	あり：P波+S波センサー付3段設定（普通級）
	火災時管制運転	あり：火報信号連動式
	停電時自動着床バッテリー装置	あり
	ビット冠水時管制運転	あり
	三方枠	全階：大枠木枠、鋼板化粧シート貼
	戸	全階：鋼板化粧シート貼
乗場	遮音機能	全階：あり 特定防火設備
	敷居	全階：アルミ製
	乗場インジケータ	全階：押し型セグメントLED（橙色） プレート：ステンレスヘアライン仕上（メーカー標準形状）
	乗場ボタン（一般・車いす）	全階：クリック式ボタン（φ33・凸文字・黄緑色LED相当）（メーカー標準品）
	乗場インジ表示灯	あり：休止表示
	乗場休止スイッチ	あり：1F乗場インジケータ組込
	天井	メーカー規格フラット天井（白色LED）
	壁	化粧鋼板（メーカー標準品）
	袖壁	ステンレスヘアライン仕上
	出入口上板	化粧鋼板（メーカー標準品）
かご室	戸	化粧鋼板（メーカー標準品）
	巾木	アルミ製
	床	樹脂タイル2mm（メーカー標準品）
	敷居	アルミ製
	かご操作盤タイプ	一般用：袖壁取付・車いす用：両側面取付
	かご操作盤フェースプレート	一般用・車いす用共ステンレスヘアライン仕上
	かごボタン（一般・車いす）	クリック式ボタン（φ33・凸文字・黄緑色LED相当）（メーカー標準品）
	かご内インターホンボタン乱用防止カバー	一般用・車いす用共あり
	インジケータタイプ	一般用：液晶式・車いす用：ドットLED（橙色）（メーカー標準品）
	換気装置	メーカー標準ファン
特記	手すり	丸形ステンレスヘアライン仕上、二面取付（両側面）
	鏡	ステンレス鏡面枠なし3分割（570mm×1400mm）
	キックプレート	ステンレスヘアライン仕上（ビスなし・分割式・三方向）高さ：床面より350mm
	壁保護帯	あり：磁石式
	床保護マット	あり
	公共建築工事標準仕様	令和7年版に準拠
	かご内指詰防止センサー	あり
	インターホン型式	2.4V型
	インターホン本体：2台	設置室：収容線1階事務室、収容線1階警備室
	かご室スピーカー	あり：3線式（非常放送兼用）
かご内防犯カメラ	なし	
高調波対策種類	あり：メーカー標準対策（k1=1.8）	
おもり非常止装置	なし	
荷役	総重量：250kgまで	
フェッシャープレート	エレベーター手配（メーカー標準品）	
レール支持方式	1フロア1ブラケット（レールサイズアップ）	
揚重ビーム手配	建築工事（据付後撤去不要）	
煙感知器点検口スイッチ	正面側上部取付	
点字注意銘板	あり：ステンレスヘアライン仕上、各階乗場及びかご内に設置（ビス止+接着）	
国際シンボルマーク	あり：全階乗場に設置、100口乳白アクリル製（ビス止+接着）	

No.1

工事区分表		建築	電気	設備	EV
1	昇降路の築造工事及び各階出入口・乗場機器等の穴あけ工事 (1) エレベーター施工図に対し、コンクリート打ちの誤差が生じた場合、必要に応じ、はつり又は肉付けのこと (2) 昇降路壁は5cm2辺り300Nの外力が作用した時に15mmを超える変形及び塑性変形が生じない構造とすること (3) コンクリート強度は21N/mm2以上のこと (4) 昇降路の構造は不燃材又は難燃認定材で作り覆うこと	○	○		
2	鉄骨構造階の以下鋼材設置工事 (1) レール支持用ファスナー、中継ビーム及び立柱 (2) 三方枠、ハンガーケース、押ボタン等の取付用鋼材 (3) 敷居取付材（敷居への作用荷重に対して、たわみは1mm以下となる部材とすること） (4) 鉄骨材の耐火処理及び乗場出入口まわりの耐火処理	○			
3	エレベーター機器搬入用ビームの設置工事	○			
4	各階乗場出入口枠周囲のロックウール詰め工事	○			
5	各階乗場出入口枠周囲のロックウール詰め工事	○			
6	ビット防水工事	○			
7	ビットが埋い場合、埋め戻し、洗い場合、はつり工事	○			
8	昇降路内の騒音・振動が居室に伝えないレイアウト及び各種防音・防振工事	○			○
9	その他建築に関する工事	○			
10	動力用電源・照明用電源・接地線の受電端子までの引込工事（緊急込み工事含む） (1) 電圧変動は+5%~-10%以内、電圧不平衡率5%以内のこと (2) 遮断器はインバータ回路対応のものを使用すること (3) エレベーターから発生する高周波誘起電流と高周波ノイズにより、他の設備に影響を受ける恐れがあるため、対策を講ずること		○		
11	ビット内点検用コンセント設置工事（照明用電源とは別系統のこと）	○			
12	昇降路内の煙感知器及び点検口の設置工事	○		○	
13	インターホン取付位置から制御盤までの配管配線工事	○			
14	火災時管制運転がある場合、火報信号の制御盤までの配管配線工事	○			
15	エレベーター遠隔監視用配管配線工事（最寄の電話中継機から制御盤まで）	○			
16	その他設備連動に必要な接点供給工事	○			
17	かご内カメラがある場合、モニター設置場所から制御盤までのかご内カメラ用配管配線工事	○			
18	かご室スピーカーがある場合、放送設備から制御盤までの放送用配管配線工事（非常放送がある場合、3線式とすること）	○			
19	昇降路内の電気工事直通部分の防火区画処理工事	○			
20	昇降路の換気設備工事 (1) 昇降路内温度40℃及び昇降路温度上昇7℃を超える場合、換気設備を設置すること (2) エレベーター機器発熱量 エレベーター駆動部（880W）				○

エレベーター荷扱い条件
一度の荷扱質量は【 250kg以下 】とすること（台車等の質量を含む）

注意事項	
1	昇降路壁には電気・水道管等の配管・器具を埋め込まないこと
2	昇降路内には他の用途の配管・ダクト等が露出しないこと
3	エレベーターの性能維持のため下記環境条件とすること (1) 昇降路内の温度は-5℃~40℃以内、湿度は月平均90%・日平均95%以下かつ急激な温度変化等による結露・氷結がないこと



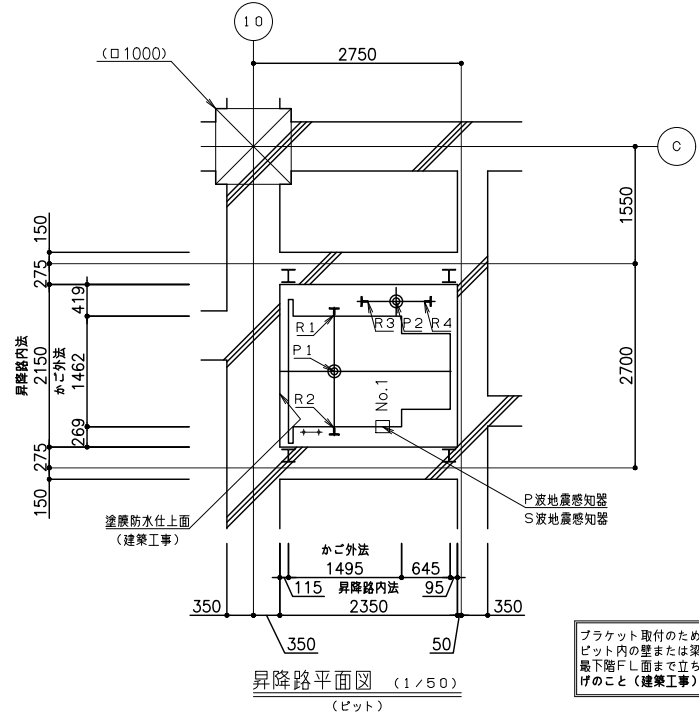
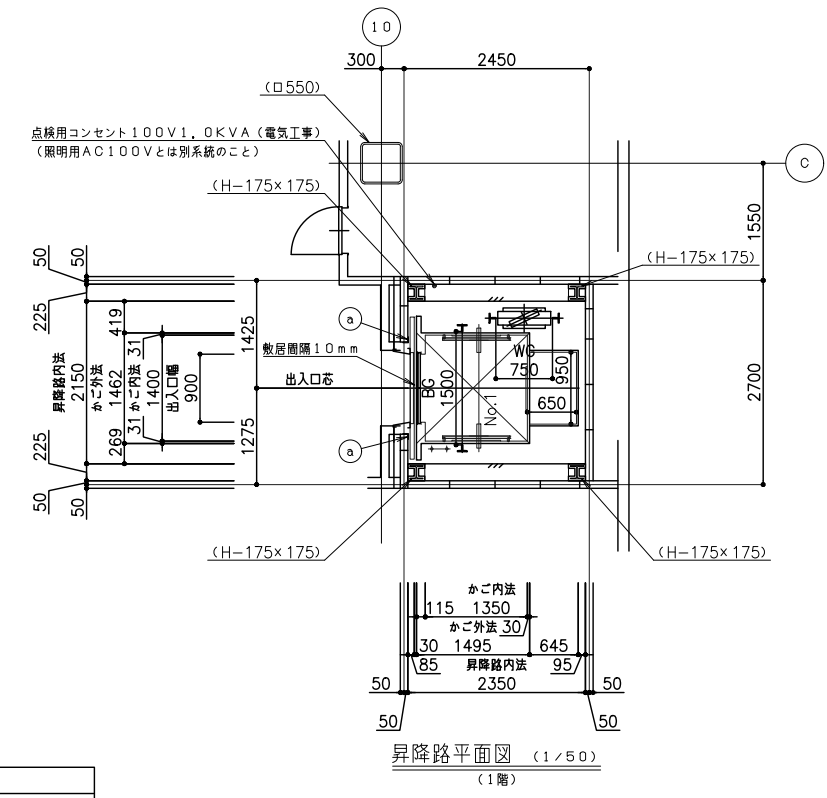
注：上記矢印の地震時荷重により柱、梁などのたわみの合計が5mm以下となるよう部材を設計のこと。又、ねじれに対し強固に取付ること。

外部連絡装置（インターホン親機）設置上の注意点

エレベーターかご内のインターホンは、常に外部のインターホン親機と連絡できるようにすること。
管理人室等に設置する場合は、24時間管理人が常駐する必要がある。
（建築基準法施行令第129条の10第3項第三号）
もしも管理人が常駐しない場合は、以下のいずれかの措置が必要となる。
1. インターホン親機を共用部（エレベーターホールや廊下等）に設置する。
2. 管理人室内のインターホン親機の鳴動を共用部から確認できるように設置し、鳴動を確認した者が対応できるように、シールや名板で鳴動時の緊急連絡先等の対応方法を明示する。
3. 管理人不在時にはエレベーターを使えない状況にする。
例えば、営業時間内のみ管理人室等に管理人が常駐するならば営業時間外は建物を閉鎖する。

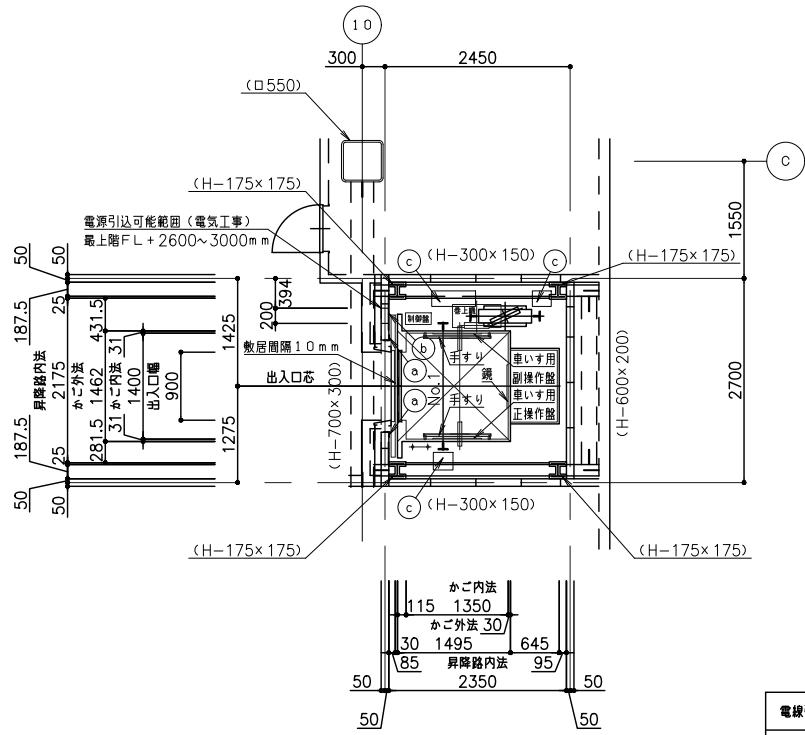
乗場遮煙ドア設置上の条件

- 乗場遮煙ドアを設置するためには、自動火災報知設備の設置義務の無い建物であっても、同設備を設けること。
- 自動火災報知設備の設置義務の無い建物の場合は、乗場遮煙ドア設置階のエレベーターホールに必ず煙感知器などの火災感知器を設置し、火災感知信号を自動火災警報盤を介してエレベーター制御盤に供給すること。（無電圧α接点、接点電圧DC24V）

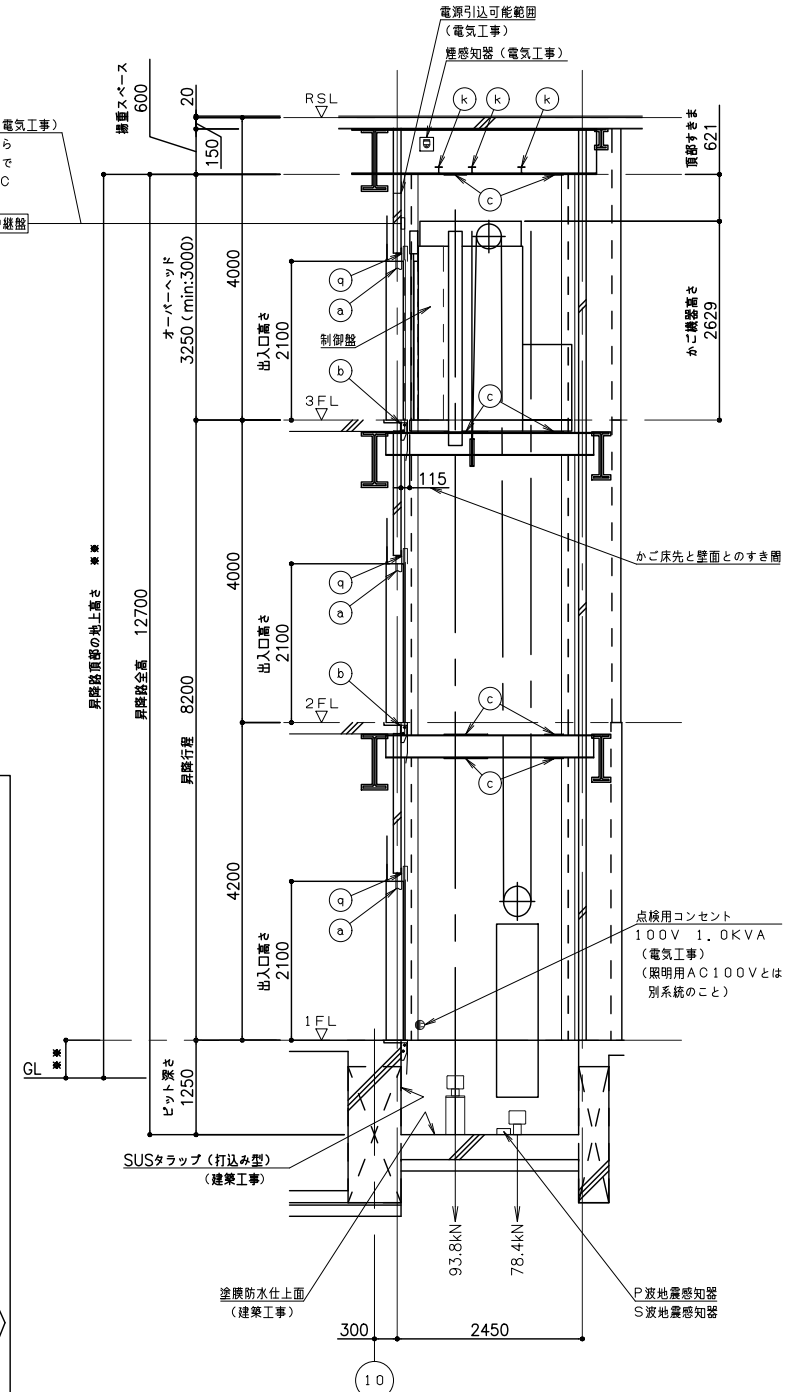
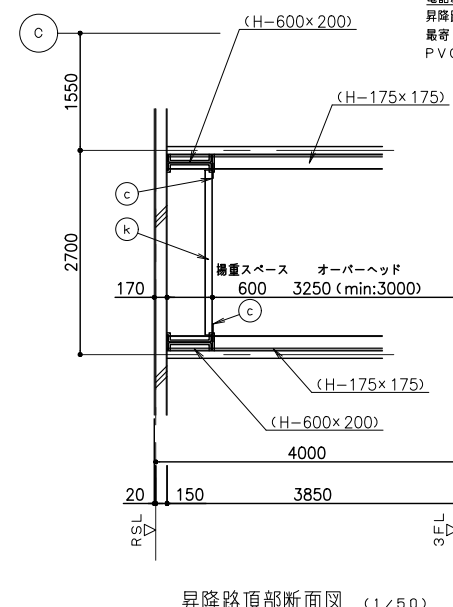
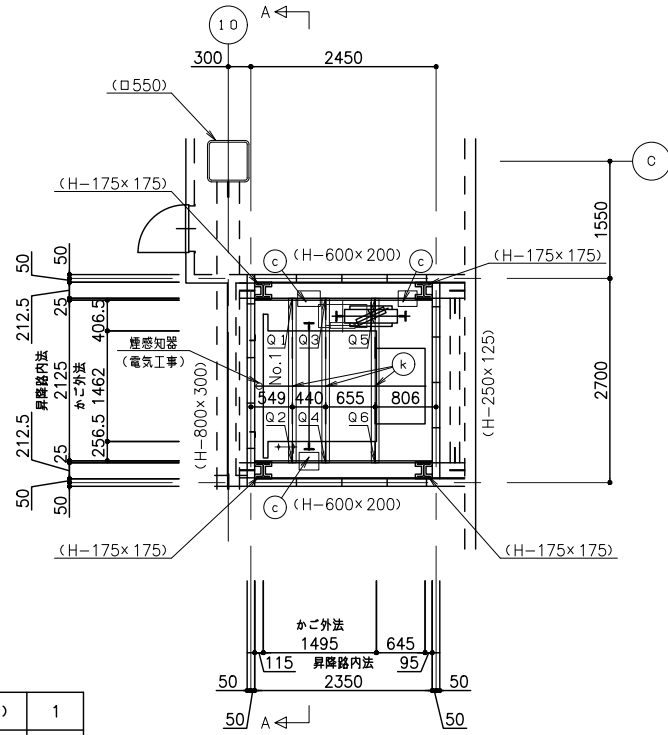


ビット荷重（短期荷重）		レール下端部荷重（長期荷重）			
P1 (kN)	P2 (kN)	R1 (kN)	R2 (kN)	R3 (kN)	R4 (kN)
93.8	78.4	3.6	23.4	43.4	18.8

部材記号	名称	部材	工事区分
a	三方枠取付鋼材（壁取付金物の昇降路内への突出不可）	L-75×75×9	建築工事

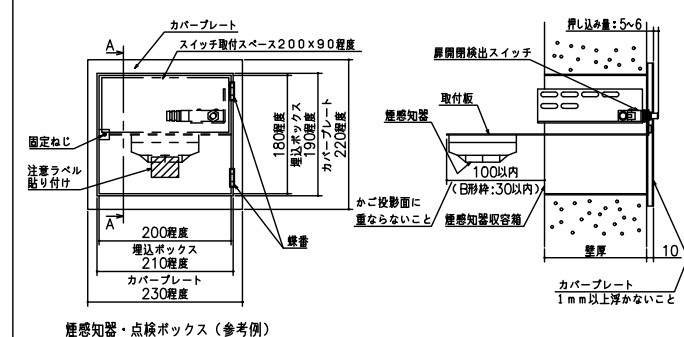


電線引込長さ (mm)	1
動力電線	7000
弱電線 (必要な場合)	7000



(注) 煙感知器・点検口ボックス

- ・外より点検可能な構造とすること
- ・雨水浸入が無い構造とすること
- ・EV電動スイッチ付 (EV工事)
- ・煙感知器はかご取付面から位置とすること
- ・点検口は下記①または②とすること
- EV昇降路専用 (スイッチ取付台付き) (1)~(4)のいずれか
 - (1) ホーチキ KUS-10
 - (2) 能美防災 FJSJ001A-HU
 - (3) ニッタン NID-T-G
 - (4) パナソニック BV95351 (BOX) + BV95381H (扉)
- 以下2項目を満足する点検口 ~「煙感知器・点検口ボックス (参考例)」参照
 - (1) スイッチ取付スペース200×90程度確保できる。
 - (2) 錠付または工具を必要とするネジ付きの蓋で、1mm以上厚くないこと。



動力電源設備 (CVT電線使用時)

号機名	電源電圧 周波数	電動機容量	設備容量	電源側NF容量	感度電流値(*) 動作時間	電線サイズ	接地線サイズ
1	AC3φ210V 60Hz	3.8kW	4kVA	40AT	100mA以上 0.2秒以上	8.2mまで 8mm ² 1.42mまで 1.4mm ² 2.16mまで 2.2mm ²	3.5mm ²

照明用電源AC1φ100V 60Hz (設備容量1kVA/台 電源側NF容量20AT/台) (*)電源側に漏電遮断器を設置する場合

揚重ビームに掛かる荷重 No. 1

Q1 (kN)	Q2 (kN)	Q3 (kN)
8.0	3.0	8.0
Q4 (kN)	Q5 (kN)	Q6 (kN)
11.0	16.0	11.0

Q1~Q6はEV器付時に作用する

高調波対策 (高調波流出電流計算値)

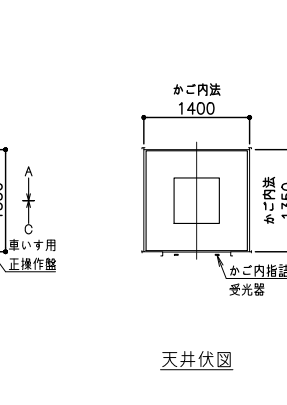
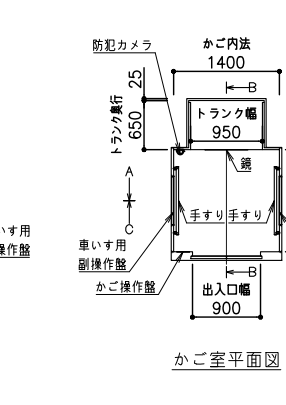
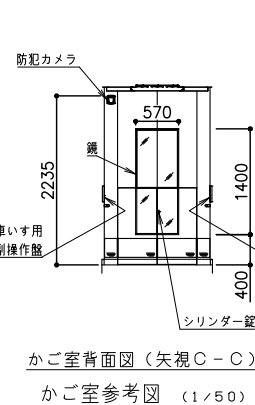
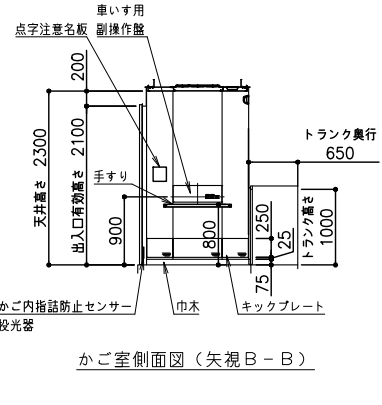
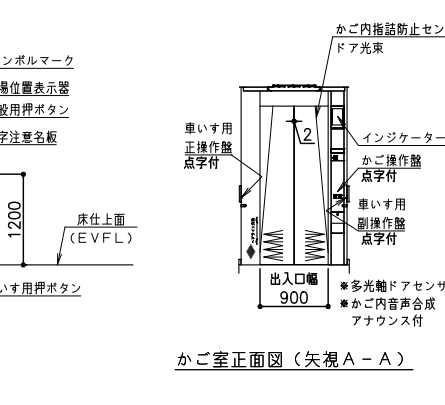
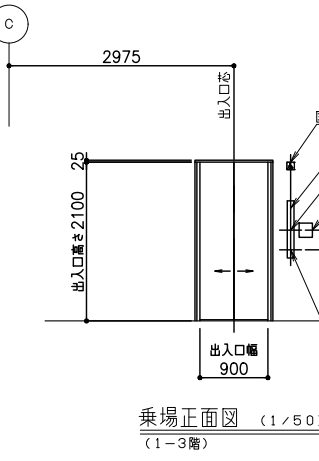
高調波対策内容	機器名称	定格容量 (kVA)	台数	合計容量 P1 (kVA)	回路分類 細分No.	6パルス 換算係数 (K1)	6パルス等価 容量 [Ki x P1] (kVA)	機器最大 稼働率 (%)	基本電流に対する高調波電流発生率 In (%)							
									5次	7次	11次	13次	17次	19次	23次	25次
○DCリアクトル追加 (Ki=1.8相当) (750kg-45m/min)	1号機	4.8	1	4.8	33	1.8	8.6	25	30	13	8.4	5	4.7	3.2	3	2.2

高圧または特別高圧需要家が高調波発生機器を新設、増設または更新する場合には「高圧または特別高圧で受電する需要家の高調波抑制対策ガイドライン」への適用が求められます。ガイドラインではその需要家から流出する高調波電流の上限値を定めており、超過する場合には何らかの対策を求められます。

※ 各次数毎の高調波流出電流量は以下の計算により求めることができます。

$$\text{各次数毎の高調波流出電流量 (mA)} = \frac{\text{合計容量 } P1 \text{ (kVA)}}{\text{受電電圧 (kV)}} \times 10^3 \times \text{各次数毎の発生率 } In \text{ (\%)} \times \text{機器最大稼働率 } k \text{ (\%)}$$

※ エレベーターから発生する高調波電流と高調波ノイズにより、他の設備に影響を受ける恐れがあるため、次の対策をお願いします。
 (1) エレベーター動力と通信機器・OA機器等弱電機器の電源線・通信線を1m以上分離する。
 (2) エレベーターを含む動力の電源トランスと通信機器・OA機器等弱電機器の電源トランスを分離する。
 (エレベーター照明用電源は弱電機器のトランスと分離不要)
 (3) エレベーターを含む機器アース線と通信機器・OA機器等弱電機器のアース線の分離配線と接地極の分離を要する。



昇降路内の温度は40℃以下とする

ブラケット取付のため、ピット内の壁または床は最下階F.L.面まで立ち上げること (建築工事)

図面は塗膜防水仕上後の有効寸法です。モルタル防水仕上後の場合は仕上厚を考慮のこと。

部材記号	名称	部材	工事区分
a	三方枠取付鋼材 (壁取付金物の昇降路内への突出不可)	L-75x75x9	建築工事
b	敷居取付材	L-100x100x7	建築工事
c	レールブラケット取付用ファスナー	PL-t12	建築工事
k	揚重ビーム	H-100x100x6x8	建築工事
q	ALC梁付材 (壁取付金物の昇降路内への突出不可)	L-75x75x9	建築工事